

# 6 出来形管理

## [6] 出来形管理

### 1 目的

出来形管理は、施工された構造物が発注者の意図する規格基準に対して、どの程度の精度で施工されたか、その施工技術の度合を管理することである。

出来形管理は、施工管理基準の中で各工種の測定項目を定めた出来形管理基準や出来形に対する合否の判定の規格値を規定しており、それらの基準を遵守し管理を行い契約条件に十分満足するものでなくてはならない。また、不可視部分の構造物については工事完了後明確に確認できるよう出来形（写真を含む）等の整理をすることが大切である。

そこで本項は、それぞれの目的に合致した出来形管理の為の基本事項を示したものであり、後述の基本事項を十分理解して、最も効果的な出来形管理を図ることを目的としてまとめたものである。

### 2 出来形管理基準および規格値

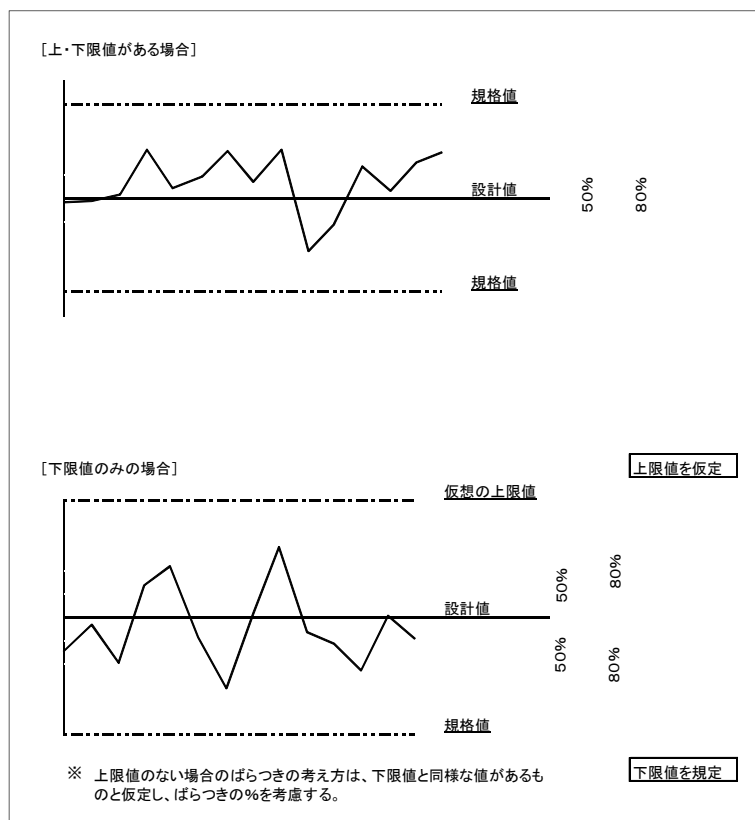
出来形管理基準及び規格値は、別途、「土木工事の施工管理基準及び規格値」 2. 出来形管理を参照のこと。

### 3 出来形管理上の留意点

出来形管理は、施工された出来形が契約条件を満足しているかを確認するために行うものである。出来形管理資料として、提出すべき書類は以下のとおりである。

- ① 出来形管理総括表
- ② 出来形管理展開図
- ③ 出来形管理図表

※測定数が8点以上の場合は、バラツキが判定できるように、下図を参考にして50%及び80%に相当する部分に線引きをして提出するものとする。なお、ヒストグラム等の提出は不要である。



## (1) 計 画

施工計画時に「土木工事の施工管理基準及び規格値」に基づき、管理すべき測定位置（測点、位置等）測定項目（基準高、高さ、幅、厚さ、延長、勾配等）及び管理の方法（出来形管理図、工程能力図）を定めた出来形管理計画表を作成する。

なお、管理基準にないものは事前に監督員と受注者で協議を行い、規格等適切に定める。

## (2) 測 定

### 1) 測定位置

現地の測定位置は、ペイント、釘、杭等で明確にしておく。

### 2) 直接測量の原則

測量の方法は直接測量を原則とする。直接測量が困難な場合は間接測量とし、対象値の算出根拠を明確にしておく。基準高測量については、測量野帳が散逸しないよう保管には十分留意する。

### 3) マーキング

測定位置にはペイントで丁寧に記入する。延長については当該構造物の起終点に記入する。延長が長く、又は屈曲している状態の構造物延長は分割測量となるが、その分割点及び分割延長をペイントで記入しておく。取り上げ寸法もペイントで明瞭に記入する。

### 4) 不可視部

不可視部については、測定方法、箇所等、適切に検討し測定を行う。

## (3) 管 理

### 1) 規格値

測定項目は全て規格値を満足していなければならない。設計値に対する測定値のバラツキ度合いは「土木工事の施工管理基準及び規格値」と照合して可否を判断する。規格値とは、測定値個々の値と設計値との施工誤差の許容範囲を示したもので、規格値が(一)で示されているから、総て(一)で施工してよいというものではない。

### 2) 特殊な場合の設計値の表示方法

下記に示す事項等で、基準高、法長又は高さ、延長等が設計変更を伴わない程度で設計値と微小な差異を生じ、且つ設計数量を満足している場合は、監督員の承諾を得てその値を設計値として出来形管理を行ってよい。

- ・現地取り合い
- ・コンクリートブロック積(張)の段割り

### 3) 基礎杭等の偏心

基礎杭及び井筒の偏心については、測定の結果を偏心の状態が明確に判断できるよう適切な方法で図示する。又規格値内であっても、その偏心量が大きく、構造に影響を与えるおそれがある場合には、構造計算を行い安全性の確認を行う必要がある。

### 4) 出来形管理の方法

出来形管理の方法は下記のとおり分類される。

#### 【出来形管理展開図】

- ・設計数量が面積又は延長で示されているものの管理に適している。
- ・面積表示の代表的な工種はコンクリートブロック積(張)、土羽工等である。
- ・延長表示は出来高に該当する工種が多いが、作成例の道路改築工事全体展開とおり、出来形と同一図面に記入する。延長表示の代表的な工種は、側溝、縁石、コンクリート擁壁工等である。

【設計図利用出来形管理図】

- ・平面、断面、側面等複雑な構造の工種の管理に適している。
- ・代表的な工種としては、橋梁上下部工、函渠工、樋門、水門等の構造物である。

【出来形管理図表】

- ・標準断面図及び設計値、実測値等を一覧表にして示した管理図表である。
- ・特殊な工種を除き当管理図で管理される。

(4) 管理図表作成要領

1) 出来形管理展開図

- ① 縦、横の縮尺を適宜選定して設計値により作図する。
- ② 測点番号を記入する。
- ③ 設計値及び、設計値に対応する実測値及び差を朱書きで記入する。  
ただし、出来形管理図表で確認できるものについては、設計値と実測値の差の記入を省略できる。
- ④ 断面構造があるものについては、標準断面図を記入する。
- ⑤ 展開図上段付近に、それぞれの測定項目に対する規格値を記入する。

2) 設計図利用出来形管理図

- ① 設計図面を利用し（縮小、転記を含む）して実測値及び差を朱書で記入する。  
ただし、出来形管理図表で確認できるものについては、設計値と実測値の差の記入を省略できる。
- ② それぞれの測定項目に対する規格値を記入する。

3) 出来形管理図表

- ① 標準断面図を記入する。
- ② 規格値を記入する。
- ③ 測点、設計値、実測値、差の一覧表を作成して、それぞれの値を記入する。
- ④ 出来形管理の測定点が8点未満の場合は、能力図の作成を省略できる。
- ⑤ 作業土工については、出来形管理図表の作成を省略できる。

#### 4 出来形管理図表作成例

### 出来形管理総括表

工事名

測定者

工種	種別	測定項目	測定基準	測定回数		規格値	測定値			摘要
				計画	実施		最大値	最小値	平均値	
土工	切土	基準高	施工延長40mにつき1箇所、延長40m以下のものは1箇所につき2箇所 基準高は、道路中心線及び端部で測定	51	51	±50	+38	-41	-12.4	φ、右、左の3箇所
		幅		17	17	-100	+110	-20	-62.3	
		法長		34	34	-200	+160	-20	+90.2	右、左の2箇所
路盤工	下層路盤工	基準高	基準高は延長40m毎1箇所の割とし、道路中心線及び端部で測定。厚さは、各車線40m毎に1箇所掘り起こして測定。幅、中心線偏心量は、40m毎に1箇所の割に測定。	51	51	±40	+23	-31	-6.4	φ、右、左の3箇所
		厚さ		9	9	-45	+10	-5	+5.3	
		幅		9	9	-50	+18	-14	+8.6	
		中心線偏心量		9	9	±100	+50	-45	+23	
		延長		9	9	-200	+140	-95	+70	
擁壁工	砕石基礎工	幅	施工延長40mにつき1箇所、延長40m以下のものは1箇所につき2箇所	8	8	設計値以上	±31	+13	+21	
		厚さ		8	8	設計値以上	+12	-6	+7	
		延長		1	1	-200	-	-	+130	
	コンクリートブロック積工	幅	施工延長40mにつき1箇所、延長40m以下のものは1箇所につき2箇所	8	8	±30	+7	-9	+3	
		幅		8	8	-30	+4	-8	+2	
		高さ		8	8	-30	+11	-4	+8	
		延長		1	1	-200	-	-	+170	
		基準高		8	8	±50	+15	-6	-7	
		法長		8	8	-50	+17	+2	+10	
		厚さ (ブロック・張り)		16	16	-50	+30	+10	+25	
工	コンクリートブロック積工	厚さ (裏込)	施工延長40mにつき1箇所、延長40m以下のものは1箇所につき2箇所	16	16	-50	+40	+20	+40	
		延長		1	1	-200	-	-	+160	

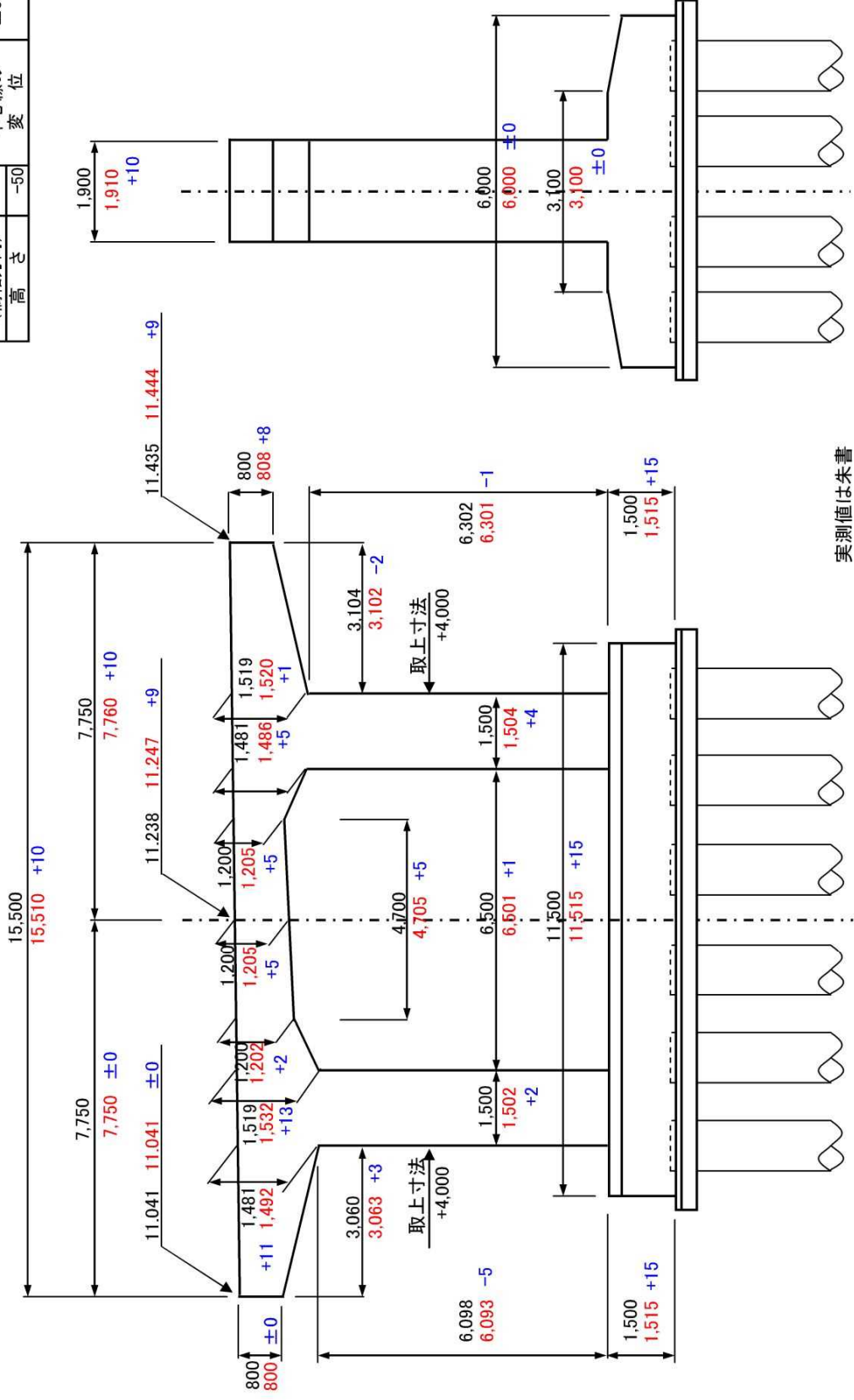
注：勾配管理についても、上表に適宜記載。



工事名: ○○橋下部工工事

P1 橋脚出来形図

規格値 (mm)	
基準高	±20
厚さ	-20
天端幅 (橋軸方向)	-20
敷幅	-50
敷幅 (橋軸方向)	-50
高さ	-50
橋脚 中心間距離	±30
支間長及び 中心線の 変位	±50



実測値は朱書

# 施 工 管 理 図 表

工事番号      平成      年度      第      号

---

工 事 名

---

工事場所

---

工 期      着 手      平成      年      月      日

---

完 成      平成      年      月      日

---

社内検査責任者(印)	補 助 者(印)

※社内検査を行う場合は、上表に氏名及び捺印のこと

工事施工者

---





様式-3

工 工程能力図

測定者 \_\_\_\_\_

測点番号 又は区別																				
月 日																				
+																				
0																				
-																				

測点番号 又は区別																				
月 日																				
+																				
0																				
-																				

測点番号 又は区別																				
月 日																				
+																				
0																				
-																				

測点番号 又は区別																				
月 日																				
+																				
0																				
-																				

- 注 ① 標題は側溝工基準高工程能力図、路盤工厚工程能力図等記入する。 ② 番号は、あらかじめ測点を定め、起点から終点に向った順序で記入する。 ③ 月日欄は、当該測点を実測した月日を記入する。 ④ 目盛は適宜定め数値を記入する。 ⑤ 図表に許容範囲の線を朱書で記入する。





様式-5

記載例

出来形管理図表

管理特性 延長

測定者

種別	中心線		築堤工		護岸工		U字水路		種別		種別	
	規格値	設計値	測定値	設計値との差	規格値	設計値	測定値	設計値との差	規格値	設計値	測定値	設計値との差
測点又は区分	設計値	測定値	設計値との差	設計値	測定値	設計値	測定値	設計値	設計値	測定値	設計値	設計値との差
Na 0	20.00	20.02	+0.02									
Na 1	"	19.97	-0.03									
Na 3	3.48	3.48	±0									
B C	16.52 (16.513)	16.53	(+0.017)									
Na 4	20.00	(19.988)	(-0.001)									
Na 5	20.00	(19.987)	(-0.001)									
Na 6	20.00	(19.988)	(+0.004)									
Na 7	20.00	(19.988)	(+0.007)									
計	〇〇 m	〇〇 m				〇〇 m	〇〇 m					

備考 1) 延長を管理するすべてについて使用する。

2) 縦横勾配が大きい時又曲線部は斜長あるいは弦長、弧長等を ( ) 書で表わす。













様式一 7

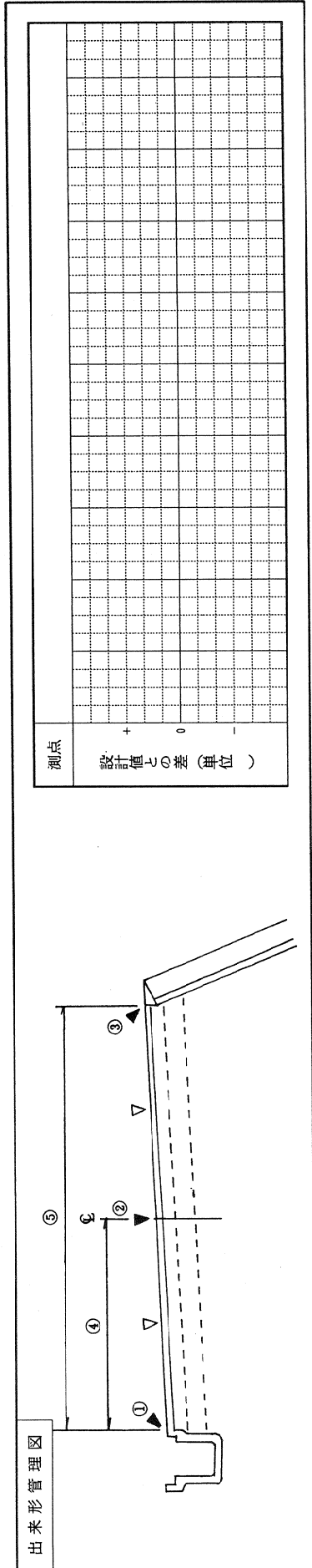
記載例

出来形管理図表

管理種別 表層工

管理特性 基準高、幅員

測定者



管理位置 規格値	①		②		③ (舗設器)		④		⑤	
	設計値	測定値	設計値	測定値	設計値	測定値	設計値	測定値	設計値	測定値
測点又は区分										
規格値										
測点又は区分										
規格値										

備考 1) 路床工、下層路盤工、上層路盤工、表層工の基準高管理については、車道幅員が5.5m以内であれば3点、5.5mは5点管理とする。  
 2) 管理位置欄は字句又は番号のどちらでもよい。  
 3) 管理位置が多い場合、x管理区は色わけ等で表示する。







塗装膜厚測定表

工事名	〇〇橋梁工事		工種名	桁塗装		現場代理人	〇〇	〇〇	
						監理技術者	□□	□□	
ロット番号	No. 123		請負会社名	〇〇建設(株)		主任技術者	△△	△△	
						施工管理担当者	■ ■	■ ■	
塗装系	◆◆◆◆◆		基準膜厚合計値			μ			
測定時点	<input checked="" type="checkbox"/> 工機塗装終了後 <input type="checkbox"/> 現場塗装開始前 <input type="checkbox"/> 現場塗装終了後								
測定月日	平成〇〇年〇〇月〇〇日			測定者	〇〇 〇〇				
測定位置									
	1	2	3	4	5	計	平均 $\bar{X}_i$	$\bar{X} - \bar{X}_i$	$(X - \bar{X}_i)^2$
1									
2									
3									
4									
5									
6									
7									
8									
9									
10									
11									
12									
13									
14									
15									
16									
17									
18									
19									
20									
21									
22									
23									
24									
25									
合計							平均値 $\bar{X} =$	標準偏差 S =	

平均値	$\bar{X} = \frac{1}{N} \sum_{i=1}^n X_i$	
標準偏差	$S = \sqrt{\frac{1}{N-1} \sum_{i=1}^n (\bar{X} - X_i)^2}$	=

塗装膜厚測定成績表

ロット番号	No. 123	現場代理人	○○ ○○
		監理技術者	□□ □□
		主任技術者	△△ △△
		施工管理担当者	●● ●●
測定時点		目標塗装膜厚	μ m

平均値Xおよび標準偏差S $\bar{X} = \frac{1}{N} \sum_{i=1}^N X_i = \quad \mu m$ $S = \sqrt{\frac{1}{N-1} \sum_{i=1}^N (X_i - \bar{X})^2} = \quad \mu m$	判定 標準偏差S=                      標準偏差×0.2= 平均値 $\bar{X}$ =                      標準偏差×0.9= 5点平均値 =                      標準偏差×0.7=
--	---

度数分布			
膜厚Xiのクラス	中央値	チェック	度数Fi

ヒストグラム

