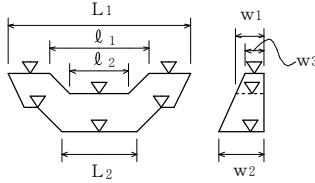
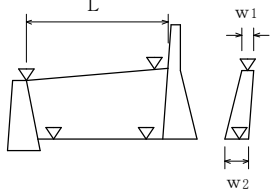
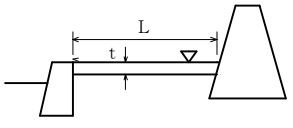
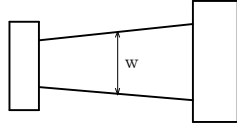
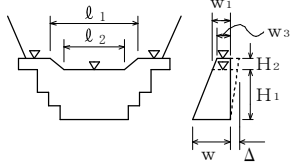
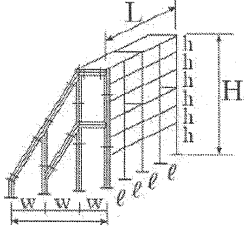
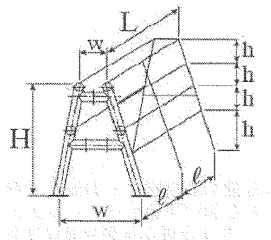
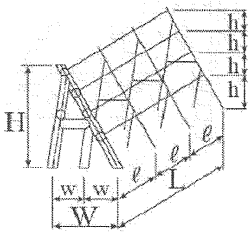
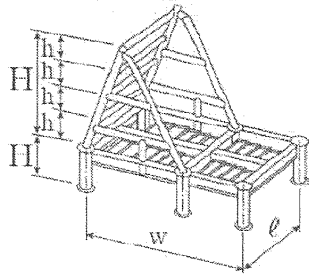
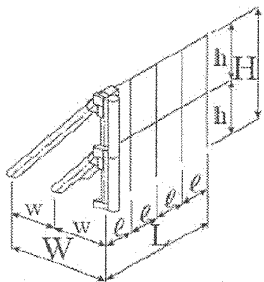
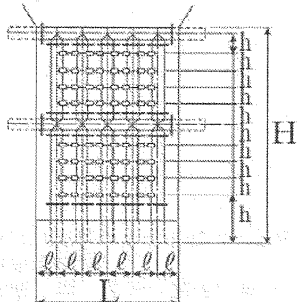
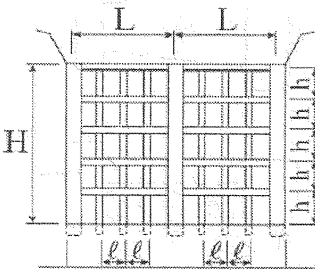
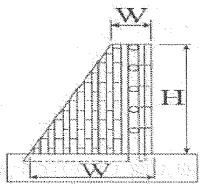
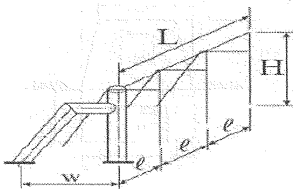
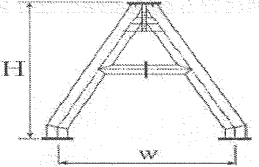
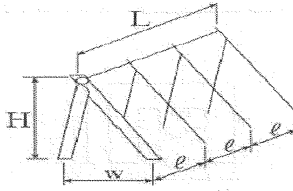
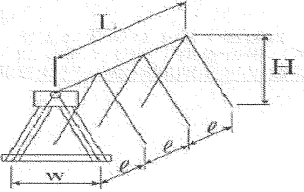
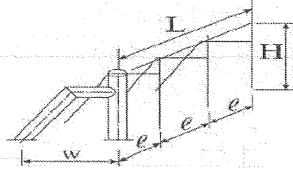
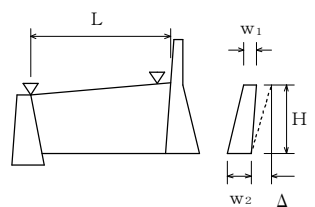
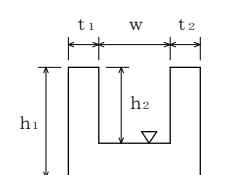
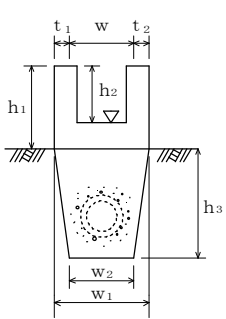


編	章	節	条	枝番	工 種	測 定 項 目	規 格 値	測 定 基 準	測 定 箇 所	摘 要	
8 砂防編	1 砂防堰堤	3 工場製作工	4		鋼製堰堤仮設材製作工	部 材	部材長 l (m)	$\pm 3 \cdots l \leq 10$ $\pm 4 \cdots l > 10$	図面の寸法表示箇所にて測定。		
8 砂防編	1 砂防堰堤	8 コンクリート堰堤工	4		コンクリート堰堤本体工	基 準 高 ∇	± 30	図面の表示箇所にて測定。			
						天端部 堤 幅 w_1, w_3 w_2	-30				
						水通しの幅 l_1, l_2	+100 -0				
						堤 長 L_1, L_2	-100				
8 砂防編	1 砂防堰堤	8 コンクリート堰堤工	6		コンクリート側壁工	基 準 高 ∇	± 30	1. 図面の寸法表示箇所にて測定。 2. 上記以外の測定箇所の標準は、天端幅・天端高で各測点及びジョイント毎に測定。 3. 長さは、天端中心線の水平延長、又は、測点に直角な水平延長を測定。			
						幅 w_1, w_2	-30				
						長 さ L	-100				

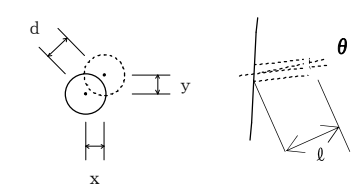
編	章	節	条	枝番	工 種	測 定 項 目	規 格 値	測 定 基 準	測 定 箇 所	摘 要	
8 砂防編	1 砂防堰堤	8 コンクリート堰堤工	8		水叩工	基準高 ∇	± 30	基準高、幅、延長は図面に表示してある箇所で測定。 厚さは目地及びその中間点で測定。	 		
						幅 w	-100				
						厚 さ t	-30				
						延 長 L	-100				
8 砂防編	1 砂防堰堤	9 鋼製堰堤工	5	1	鋼製堰堤本体工 (不透過型)	水 通 し 部	堤 高 ∇	± 50	1. 図面の表示箇所で測定する。 2. ダブルウォール構造の場合は、堤高、幅、袖高は+の規格値は適用しない。		
							長 さ l_1, l_2	± 100			
							幅 w_1, w_3	± 50			
							下流側倒れ Δ	$\pm 0.02H_1$			
						袖 部	袖 高 ∇	± 50			
							幅 w_2	± 50			
							下流側倒れ Δ	$\pm 0.02H_2$			
8 砂防編	1 砂防堰堤	9 鋼製堰堤工	5	2	鋼製堰堤本体工 (透過型)	堤長 L	± 50	図面の寸法表示箇所で測定。	  		
						堤長 l	± 10				
						堤幅 W	± 30				
						堤幅 w	± 10				
						高さ H	± 10				
						高さ h	± 10				

単位：mm

編	章	節	条	枝番	工 種	測 定 項 目	規 格 値	測 定 基 準	測 定 箇 所	摘 要
8 砂 防 編	1 砂 防 堰 堤	9 鉄 製 堰 堤 工	6		鋼製側壁工	堤 高 ∇	± 50	1. 図面に表示してある箇所で測定。 2. ダブルウォール構造の場合は、堤高、幅、袖高は+の規格値は適用しない。		
						長 さ L	± 100			
						幅 w_1, w_2	± 50			
						下流側倒れ Δ	$\pm 0.02H$			
						高さ h	$h < 3\text{ m}$ -50 $h \geq 3\text{ m}$ -100			
8 砂 防 編	2 流 路	5 床 固 め 工	8		魚道工	基 準 高 ∇	± 30	施工延長 40m（測点間隔 25m の場合は 50m）につき 1 箇所、延長 40m（又は 50m）以下のものは 1 施工箇所につき 2 箇所。（なお、製品使用の場合は、製品寸法については規格証明書等による。）		
						幅 w	-30			
						高さ h_1, h_2	-30			
						厚 さ t_1, t_2	-20			
						延 長 L	-200			
8 砂 防 編	3 斜 面 対 策	6 山 腹 水 路 工	4		山腹明暗渠工	基 準 高 ∇	± 30	施工延長 40m（測点間隔 25m の場合は 50m）につき 1 箇所、延長 40m（又は 50m）以下のものは 1 施工箇所につき 2 箇所。（なお製品使用の場合は、製品寸法は、規格証明書等による）		
						厚 さ t_1, t_2	-20			
						幅 w	-30			
						幅 w_1, w_2	-50			
						高さ h_1, h_2	-30			
						深 さ h_3	-30			
						延 長 L	-200			

単位：mm

編	章	節	条	枝番	工 種	測 定 項 目	規 格 値	測 定 基 準	測 定 箇 所	摘 要
8 砂 防 編	3 斜 面 対 策	7 地 下 水 排 除 工	4		集排水ボーリング工	削 孔 深 さ ℓ	設計値以上	全数	 $d = \sqrt{x^2 + y^2}$	
						配 置 誤 差 d	100			
						せん孔方向 θ	± 2.5 度			
8 砂 防 編	3 斜 面 対 策	7 地 下 水 排 除 工	5		集水井工	基 準 高 ∇	± 50	全数測定。 偏心量は、杭頭と底面の差を測定。	 $d = \sqrt{x^2 + y^2}$	
						偏 心 量 d	150			
						長 さ L	-100			
						巻 立 て 幅 w	-50			
						巻立て厚さ t	-30			
8 砂 防 編	3 斜 面 対 策	9 抑 止 杭 工	6		合成杭工	基 準 高 ∇	± 50	全数測定。		
						偏 心 量 d	D/4 以内 かつ 100 以内			