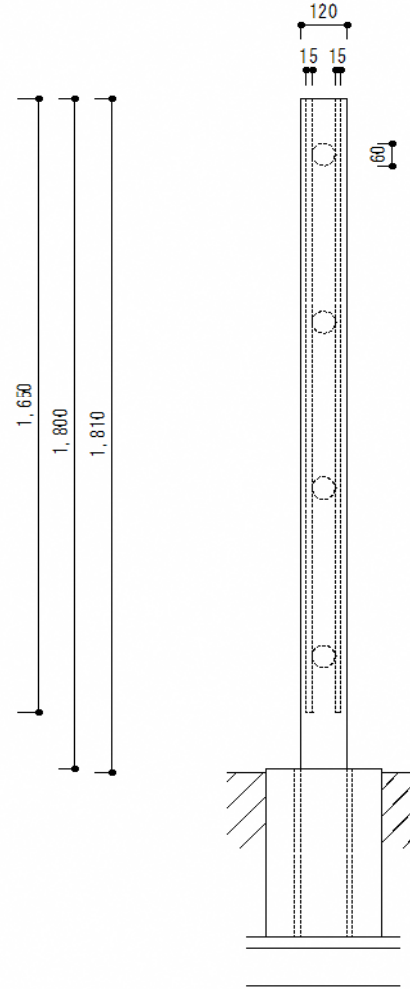
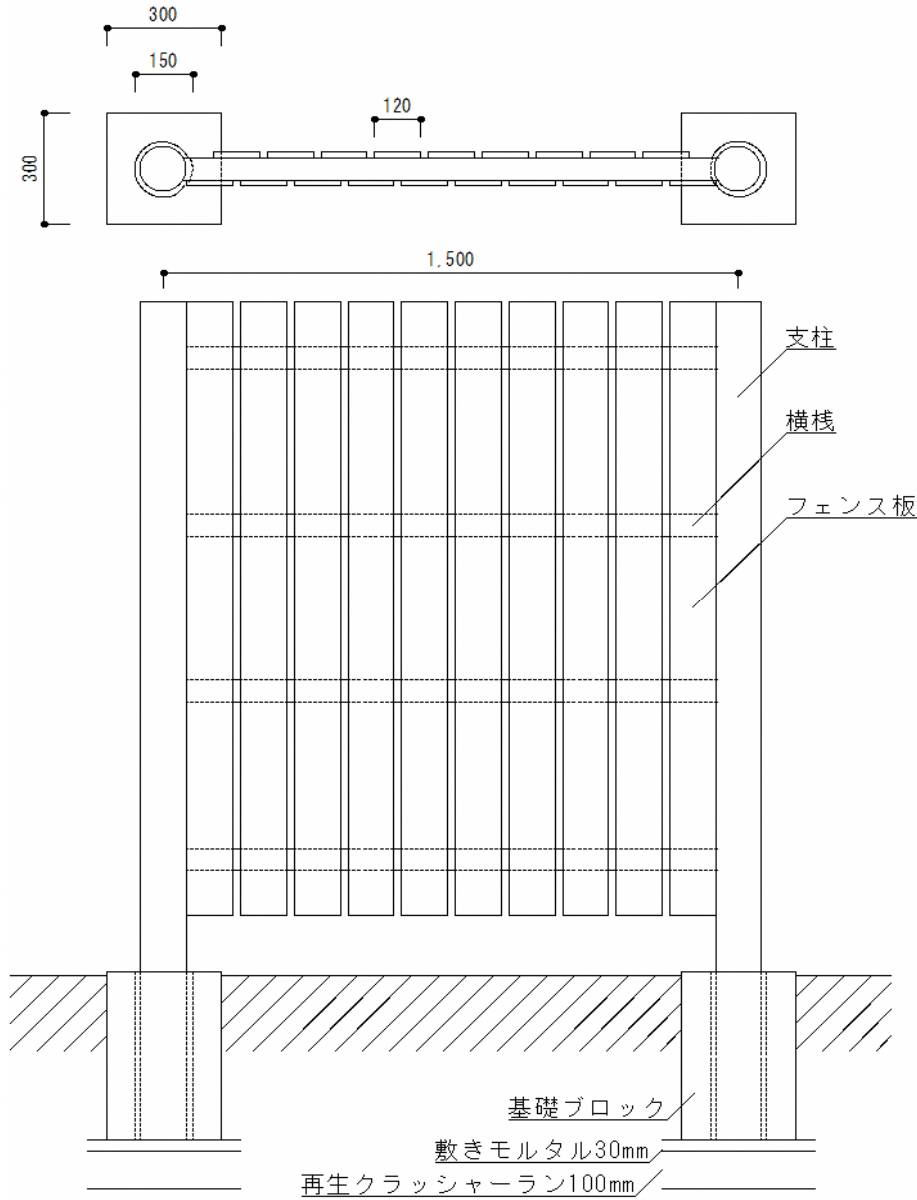


標準図 【目隠しフェンス H1800】 土中基礎式



◎数量表

(15m当たり)

内訳	規格 (mm)	数量
支柱	φ 120×2,250	11本
横棧 (ビーム)	φ 60×1,440	40本
フェンス板	15×120×1,650	170枚
基礎ブロック	300×300×450	11個
諸雑費	コースレッド、ワッシャー他	一式