

盛土規制法運用の手引（案）

令和7年1月時点

宅地造成及び特定盛土等規制法の目的・趣旨

宅地造成に伴う崖崩れや土砂の流出による災害の防止のため必要な規制を行うことにより、国民の生命及び財産の保護を図るため、「宅地造成等規制法」（以下「宅造法」という。）が昭和37年2月1日に施行されました。

しかし、令和3年7月に、静岡県熱海市で大雨に伴って盛土が崩落し、大規模な土石流災害が発生するなど、全国各地で違法な盛土や不適切な工法の盛土の崩落による人的・物的被害が確認されており、従来からの各法律の目的の限界等から、盛土等の規制が必ずしも十分でないエリアが存在していること等の課題が顕在化しました。このような状況を受け、危険な盛土から国民の生命及び財産を守るため、土地の用途にかかわらず、危険な盛土等を全国一律の基準で包括的に規制するよう、宅造法が抜本的に改正され、「宅地造成及び特定盛土等規制法」（通称「盛土規制法」、令和4年5月27日公布）として、令和5年5月26日に施行されました。

※盛土規制法は、国土交通省と農林水産省による共管法です。

盛土規制法運用の手引について

本手引は、盛土規制法の円滑かつ適切な運用を図ることにより、盛土等の崩落及び土砂の流出による災害の発生を未然に防止し、もって県民の生命及び財産を保護することを目的とします。事務手続編、技術基準編及び資料編で構成されており、事務手続編において、許可や届出（以下「許可等」という。）の事務手続きに関すること、技術基準編において、宅地造成、特定盛土等及び土石の堆積の技術的基準に関することを説明しています。

なお、本手引は、大分県内（大分市内を除く）の区域において適用するものとします。

法令等の略語

「盛土規制法、法」	—	宅地造成及び特定盛土等規制法（昭和36年法律第191号）
「政令」	—————	宅地造成及び特定盛土等規制法施行令（昭和37年政令第16号）
「省令」	—————	宅地造成及び特定盛土等規制法施行規則（昭和37年建設省令第3号）
「細則」	—————	宅地造成及び特定盛土等規制法施行細則（令和7年大分県規則第〇号）（更新予定）
「都計法」	—————	都市計画法（昭和43年法律第100号）
「建基法」	—————	建築基準法（昭和25年法律第201号）
「建基法政令」	—————	建築基準法施行令（昭和25年政令第338号）

目次

【事務手続編】

1.	「宅地造成等工事規制区域」及び「特定盛土等規制区域」	1
1.1.	大分県の「宅地造成等工事規制区域」及び「特定盛土等規制区域」	1
1.2.	宅地造成等工事規制区域の設定	2
1.3.	特定盛土等規制区域の設定	3
2.	用語の定義	4
3.	標準処理期間	8
4.	工事の許可等（総論）	9
4.1.	盛土等に関する工事〈許可・届出〉	9
4.2.	規制区域指定時（令和7年5月1日）に行われている盛土等に関する工事〈届出〉	10
4.3.	擁壁等その他の施設の除却に関する工事〈届出〉	10
4.4.	公共施設用地を公共施設用地以外に転用〈届出〉	10
4.5.	許可等を要しない工事	10
5.	許可権者及び手続き方法等	13
5.1.	許可権者	13
5.2.	手続き方法及び窓口	13
6.	盛土等に関する工事の許可	15
6.1.	住民への周知	15
6.2.	許可申請に必要な書類	16
6.3.	変更の許可等に必要な書類	22
6.4.	標識の掲示	23
6.5.	工事の中止等	23
6.6.	中間検査	23
6.7.	定期の報告	25
6.8.	完了検査等	26
7.	盛土等及びその他の工事に関する届出	29
7.1.	特定盛土等規制区域内において行われる工事に関する届出	29
7.2.	規制区域指定時（令和7年5月1日）に行われている盛土等に関する工事の届出	31
7.3.	擁壁等その他の施設の除却に関する工事の届出	32
7.4.	公共施設用地を転用する場合の届出	33
8.	許可の特例	34
8.1.	国又は都道府県等が行う工事に関する特例	34
8.2.	都計法の開発許可を受けた工事に関する特例	36
9.	法の規定に適合していることを証する書面の交付	38
10.	監督処分・改善命令等	39
10.1.	都道府県知事の権限と行政処分等の対象者	39
11.	罰則	41
12.	申請手数料	43

【技術基準編】

13.	総則	46
13.1.	対象範囲	46
13.2.	関連指針等	46
14.	盛土等に関する工事の技術的基準等	47
15.	地盤について講ずる措置に関する技術的基準	49
15.1.	盛土のり面の安定性の検討	52
15.2.	盛土全体の安定性の検討	56
15.3.	溪流等における盛土の基本的な考え方	57
16.	擁壁の設置に関する技術的基準	58
16.1.	鉄筋コンクリート造等の擁壁の構造	61

16. 2.	練積み造の擁壁の構造	72
16. 3.	擁壁についての建築基準法施行令の準用.....	76
16. 4.	擁壁の水抜穴	81
16. 5.	特殊の材料又は構法による擁壁.....	81
17.	崖面崩壊防止施設の設置に関する技術的基準.....	83
18.	崖面及びその他の地表面について講ずる措置に関する技術的基準.....	85
19.	排水施設の設置に関する技術的基準.....	87
20.	土石の堆積に関する工事の技術的基準.....	92
21.	特定盛土等又は土石の堆積に関する工事の技術的基準.....	94
22.	設計者の資格	95
23.	防災措置	97
23. 1.	工事施工中の防災措置	97
	【資料編】	
24.	様式集	98
25.	関係法令等	160
26.	大分県確率降雨強度式【抜粋】	162
27.	想定事例	174

令和7年1月時点

【事務手続編】

1. 「宅地造成等工事規制区域」及び「特定盛土等規制区域」

1.1. 大分県の「宅地造成等工事規制区域」及び「特定盛土等規制区域」

盛土規制法では、「宅地造成等工事規制区域」及び「特定盛土等規制区域」を指定します。規制区域内で一定規模以上の盛土等及びその他の工事を行う場合は、あらかじめ許可等が必要です。

大分県全域及び各市町村（大分市は除く）の規制区域図は、大分県のホームページで公表しています。

※規制区域指定予定日：令和7年5月1日

URL：（更新予定）

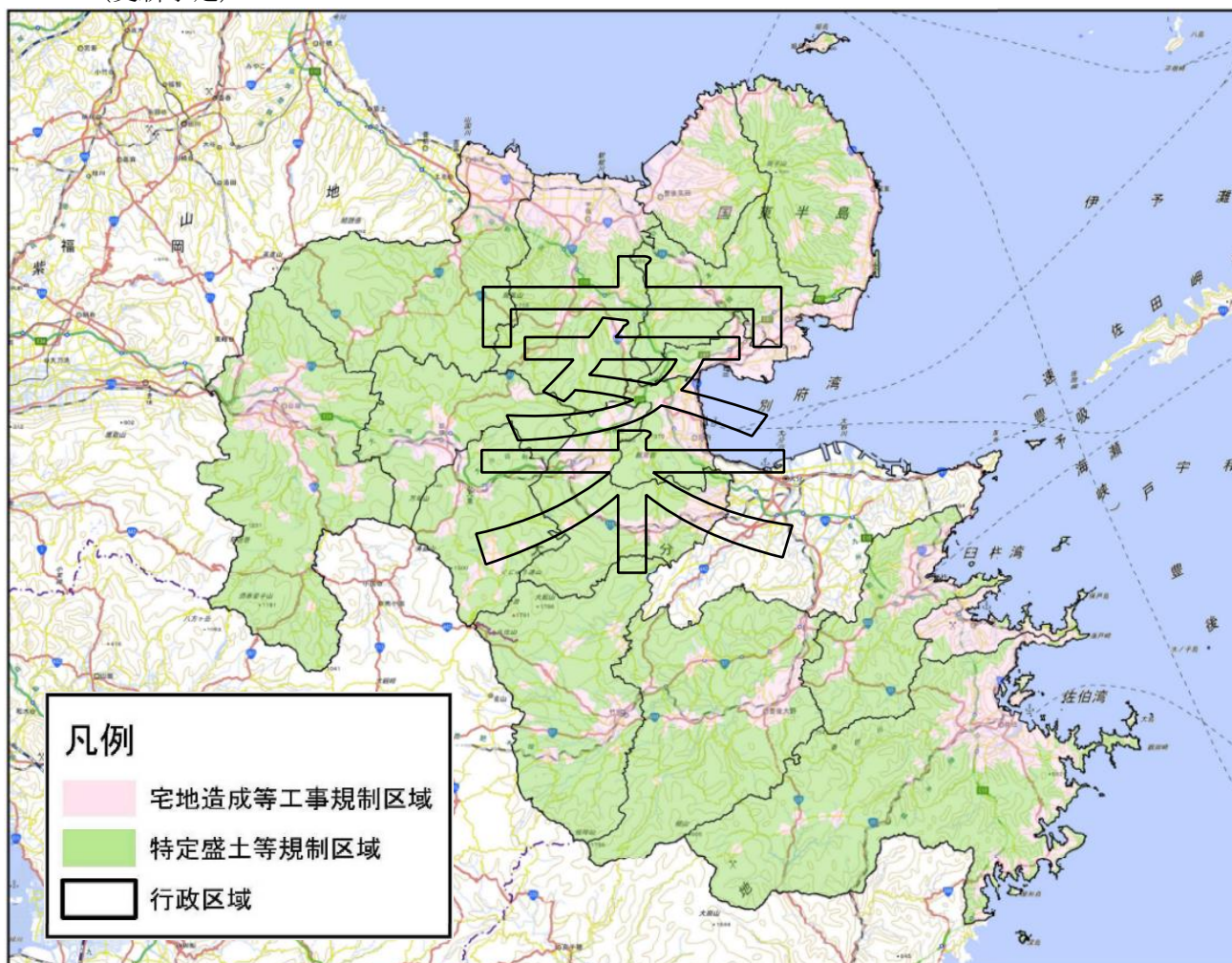


図 1-1 大分県の「宅地造成等工事規制区域」及び「特定盛土等規制区域」（案）

表 1-1 大分県の各規制区域の面積

市町村	面積 (k m ²)		
	全域	宅地造成等工事規制区域	特定盛土等規制区域
別府市	125.34	44.20	81.14
中津市	491.44	87.10	404.34
日田市	666.03	112.20	553.83
佐伯市	903.14	183.40	719.74
臼杵市	291.20	61.70	229.50
津久見市	79.48	63.00	16.48

市町村	面積 (k m ²)		
	全域	宅地造成等工事規制区域	特定盛土等規制区域
竹田市	477.53	54.90	22.63
豊後高田市	206.24	121.10	85.14
杵築市	280.08	74.60	205.48
宇佐市	439.05	136.40	302.65
豊後大野市	603.14	72.30	530.84
由布市	319.32	88.70	230.62
国東市	318.10	92.60	225.50
姫島村	6.99	5.30	1.72
日出町	73.26	45.80	27.46
九重町	271.37	41.00	230.37
玖珠町	286.60	39.00	247.60
合計	5,838.31	1,323.30	4,515.04

1.2. 宅地造成等工事規制区域の設定

宅地造成等工事規制区域は、次のいずれかに該当する区域を包括するように設定しています。区域の設定に当たっては、規制区域界を明瞭に判断できるよう地形・地物や、同一の字等を活用して設定しています。

1) 都市計画区域(市街化調整区域を除く)

一体の都市として総合的に整備、開発又は保全すべき区域のほか、新たに開発、保全する必要がある区域

※13市2町16区域(別府、中津、日田、佐伯、臼杵、津久見、竹田、豊後高田、杵築、宇佐、三重、国東、日出、湯布院、挾間、玖珠)

2) 準都市計画区域

既存集落周辺や高速道路IC周辺等、そのまま放置すれば用途の混在や不適切な農地の浸食等が生じるおそれがあるため、土地利用の整序または環境の保全が求められる区域

※1市1区域(中津市三光)

3) 現に開発行為が行われている区域又は今後開発行為が行われると予想される区域(必要に応じ既に開発行為が行われた区域を含む)

都計法に基づく開発行為が行われている区域又は事前協議を行っている区域

4) 集落の区域

50戸以上の建築物が50m以内の距離で連たんしている集落の区域

5) その他関係地方公共団体の長が必要と認める区域

1) から4) 以外の温泉地、観光地、別荘等の市街地

6) 隣接・近接する土地の区域

3) から5) の区域より、地形の勾配1/10未満(平地)では50m、地形の勾配1/10以上(傾斜地)では250mの範囲(範囲の中に尾根等、土砂の流出を遮るものがある場合を除く)

1.3. 特定盛土等規制区域の設定

特定盛土等規制区域は、次のいずれかに該当する区域のうち、宅地造成等工事規制区域除く区域としています。区域の設定に当たっては、規制区域界を明瞭に判断できるよう地形・地物や、同一の字等を活用して設定しています。

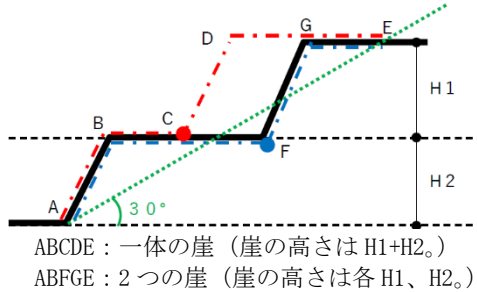
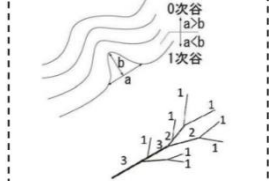
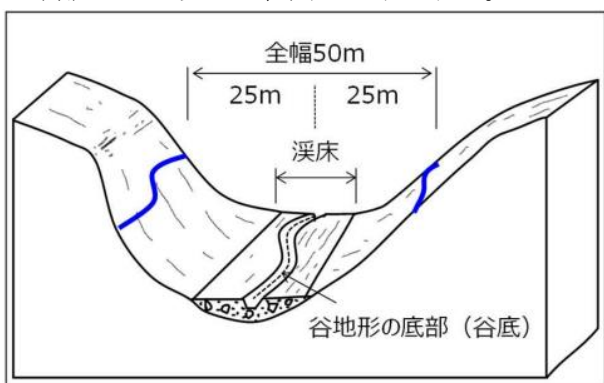
- 1) 市街化調整区域
市街化を抑制すべき区域
※1市1区域（別府）
- 2) 盛土等の崩落により流出した土砂が、土石流となって溪流等を流下し、保全対象の存する土地の区域に到達することが想定される溪流等の上流域
保全対象の存する土地の区域に勾配2度以上で流入する溪流等の上流域
- 3) 盛土等の崩落により隣接・近接する保全対象の存する土地の区域に土砂の流出が想定される区域
市街地・集落等以外の人家等も含めた保全対象の存する土地の区域に土砂の流出が想定される区域
- 4) 土砂災害発生の危険性を有する区域
土砂災害警戒区域（土石流）の上流域、土砂災害警戒区域（地すべり、急傾斜地の崩壊）、山地災害危険地区等土砂災害に係る危険箇所が存在する区域
- 5) 過去に大災害が発生した区域
崖崩れ、地すべり、土石流等の自然災害や、盛土等に伴う災害を想定

2. 用語の定義

本手引における用語の定義は次のとおりとしています。

表 2-1 用語の定義

用語	定義
宅地	農地、採草放牧地及び森林（以下「農地等」という。）並びに道路、公園、河川その他政令で定める公共の用に供する施設の用に供されている土地（以下「公共施設用地」という。）以外の土地をいう。（法第2条第1号）
農地等	農地、採草放牧地及び森林をいう。（法第2条第1号）
宅地造成	宅地以外の土地を宅地にするために行う盛土その他の土地の形質の変更として政令で定めるものをいう。（法第2条第2号）
特定盛土等	宅地又は農地等において行う盛土その他の土地の形質の変更で、当該宅地又は農地等に隣接し、又は近接する宅地において災害を発生させるおそれ大きいものとして政令で定めるものをいう。（法第2条第3号）
土石の堆積	宅地又は農地等において行う土石の堆積として政令で定めるもの（一定期間の経過後に当該土石を除却するものに限る。）をいう。（法第2条第4号）
災害	崖崩れ又は土砂の流出による災害をいう。（法第2条第5号）
設計	その者の責任において、設計図書（宅地造成、特定盛土等又は土石の堆積に関する工事を実施するために必要な図面（現寸図その他これに類するものを除く。）及び仕様書をいう。）を作成することをいう。（法第2条第6号）
工事主	宅地造成、特定盛土等若しくは土石の堆積に関する工事の請負契約の注文者又は請負契約によらないで自らその工事をする者をいう。（法第2条第7号）
請負人	請負契約において、仕事を完成する義務を負う人。（法律用語辞典）
工事施行者	宅地造成、特定盛土等若しくは土石の堆積に関する工事の請負人又は請負契約によらないで自らその工事をする者をいう。（法第2条第8号）
所有者等	土地の所有権、地上権、質権、賃借権、使用貸借による権利又はその他の使用及び収益を目的とする権利を有する者の全て。
占有者	「盛土等が行われている土地を事実上支配する者」であり、当該土地における盛土等の工事に関わる者や工事後に土地を使用している者。工事施行中においては、「工事主」「工事施行者」「現場管理者」「工事従事者」も含め、盛土等の工事に関わる者が「占有者」に該当する。（現場に作業員がいる場合、その「雇用主」も盛土等の工事に関わる者に含まれる。）工事施行後においては、土地所有者の同意を得ずに盛土等を行っている場合、これを放置することでその土地を無断で使用している「工事主」が「占有者」に該当する。
現場管理者	工事主のもと現場を管理する者
工事従事者	現場管理者のもと工事に従事する者
工事主等	工事主、工事の請負人（請負工事の下請人を含む。）又は現場管理者
管理者	土地を管理する者を広く意味し、所有者、占有者と重なることもある
土地所有者	土地の所有者
土地所有者等	土地の所有者、管理者又は占有者
原因行為者	土地所有者等以外の者で、宅地造成等に関する不完全な工事その他の行為によって災害の発生のおそれが生じたことが明らかである行為をした者（過去の土地所有者も含む。その行為が隣地における土地の形質変更又は土石の堆積であるときは、その土地の所有者を含む。） （法第23条第2項〔法第42条第2項〕に該当しうる者）
行為者	監督処分の手方のうち土地所有者等以外の者
違反者	命令違反行為等の違反行為を行った者
造成宅地	宅地造成又は特定盛土等（宅地において行うものに限る。）に関する工事が施行された宅地をいう。（法第2条第9号）

用語	定義
崖	<p>地表面が水平面に対し 30 度を超える角度をなす土地で硬岩盤（風化の著しいものを除く。）以外のものをいい、「崖面」とはその地表面をいう。（政令第 1 条第 1 項）</p>
崖の勾配	<p>崖面の水平面に対する角度を崖の勾配とする。（政令第 1 条第 2 項）</p>
一体の崖	<p>小段その他の崖以外の土地によって上下に分離された崖がある場合において、下層の崖面の下端を含み、かつ、水平面に対し 30 度の角度をなす面の上方に上層の崖面の下端があるときは、その上下の崖は一体のものとみなす。（政令第 1 条第 3 項）</p>  <p>ABCDE：一体の崖（崖の高さは H1+H2。） ABFG：2つの崖（崖の高さは各 H1、H2。）</p>
擁壁等	<p>擁壁、崖面崩壊防止施設（崖面の崩壊を防止するための施設（擁壁を除く。）で、崖面を覆うことにより崖の安定を保つことができるもの）、排水施設若しくは地滑り抑止ぐい又はグラウンドアンカーその他の土留とする。（政令第 6 条第 1 項）</p>
擁壁の高さ	<p>擁壁の前面の上端と下端（擁壁の前面の下部が地盤面と接する部分をいう。以下この項において同じ。）を含む面の水平面に対する角度を擁壁の勾配とし、その上端と下端との垂直距離を擁壁の高さとする。（政令第 1 条第 4 項）</p>
溪流等	<p>山間部における河川の流水が継続して存する土地その他の宅地造成又は特定盛土等に伴い災害が生ずるおそれが特に大きいもの。（政令第 7 条第 2 項第 2 号）</p> <p>具体的には、溪床勾配 10 度以上の勾配を呈し、0 次谷^{※1}を含む一連の谷地形であり、その底部の中心線からの距離が 25m 以内の範囲を基本とする。</p> <div style="border: 1px dashed black; padding: 5px; width: fit-content;"> <p>※1 0 次谷： 常時流水のないものを含めた谷型の地形のうち、地形図の等高線の凹み具合から、等高線群の間口よりも奥行が小さくなる地形をいう。 谷地形の源頭部や谷壁斜面等の凹地部分が該当する。</p>  </div> 
平地盛土	<p>地盤勾配 1/10 (5.7°) 以下の土地において行われた盛土</p>
谷埋め盛土	<p>谷埋め盛土は谷や沢を埋めて行われた盛土 <谷埋め盛土全般> 溪床勾配 2° 以上を示す谷地形（0 次谷を含む）になされた盛土 <溪流等における盛土> 溪床勾配 10° 以上を示す谷地形（0 次谷を含む）になされた盛土 <谷埋め型大規模盛土造成地> 盛土をする土地の面積が 3,000m² 以上であり、かつ、盛土をすることにより、当該盛土をする土地の地下水位が盛土をする前の地盤面の高さを超え、盛土の内部に侵入することが想定されるもの。</p>
腹付け盛土	<p>傾斜地（勾配が 1/10 より大きい土地）において行われた盛土</p> <ul style="list-style-type: none"> 谷地形以外の斜面になされた盛土 溪流内の谷壁斜面等の谷地形以外の斜面になされた盛土 <p><腹付け型大規模盛土造成地></p>

用語	定義
	盛土をする前の地盤面が水平面に対する角度が20度以上で、かつ、盛土の高さが5m以上のもの。
切土	高いところの土砂を削り取り、平らな地盤面やのり面を形成すること
土石	土砂若しくは岩石又はこれらの混合物を指すもの
土砂	次のいずれかに該当するもの。 <ul style="list-style-type: none"> • 地盤を構成する材料のうち、粒径75mm未満の礫、砂、シルト及び粘土（以下「土」という。） • 地盤を構成する材料のうち、粒径75mm以上のもの（以下「石」という。）を破碎すること等により土と同等の性状にしたもの • 地盤を構成する材料のうち、土に植物遺骸等が分解されること等により生じた有機物が混入したもの • 土にセメント、石灰若しくはこれらを主材とした改良材、吸水効果を有する有機材料又は無機材料等の土質性状を改良する材料その他の性状改良材を混合等したもの • 建設廃棄物等の建設副産物（資源の有効な利用の促進に関する法律（平成3年法律第48号。）第2条第2項に規定する副産物のうち建設工事に伴うもの）を土と同等の性状にしたもの
岩石	石のほか、建設副産物を石と同等の性状にしたもの
軽微な変更	<ul style="list-style-type: none"> • 工事主、設計者又は工事施行者の氏名若しくは名称又は住所の変更 • 工事の着手予定年月日又は工事の完了予定年月日の変更 ※土石の堆積においては、当該変更後の工事予定期間が当該変更前の工事予定期間（着手予定年月日から完了予定年月日までの期間）を超えないものに限る。
特定工程	盛土をする前の地盤面又は切土をした後の地盤面に排水施設を設置する工事の工程（政令第24条第1項）
都道府県等	盛土規制法の権限を有する都道府県、指定都市、中核市
都道府県知事等	盛土規制法の権限を有する都道府県、指定都市、中核市の長
関係部局	盛土等の規制をする土地利用規制担当部局（農地法、森林法、砂防法や盛土等条例等）、道路や河川等の公共施設管理担当部局、廃棄物規制等の環境担当部局、建設業に関する資源有効利用促進法等担当部局、貨物自動車運送事業等担当部局、太陽光発電担当部局等、盛土規制法の執行権限を有していない基礎自治体、警察等
行政指導	指導、助言、勧告
行政処分	監督処分、改善命令
行政処分等	監督処分、改善命令、勧告
災害防止措置	盛土等に伴う災害を防止するための措置
行政代執行	命令を受けた義務者が命令を受け行為を履行しない場合、行政庁が自ら義務者のなすべき行為をなし、又は第三者をしてこれをなさしめ、その費用を義務者から徴収すること
緩和代執行	法に規定する行政代執行の特例の一種。災害防止措置を講ずべきことを命令された者が、期限までに命令に係る措置を講じないとき、講じても十分でないとき、又は講ずる見込みがないときに、都道府県知事等が自ら災害防止措置の全部又は一部を講ずること（法第20条第5項第1号〔法第39条第5項第1号〕）。
略式代執行	法に規定する行政代執行の特例の一種。災害防止措置を講ずべきことを命令しようとする場合において、過失なく命令すべき者を確知することができないときに、都道府県知事等が自ら災害防止措置の全部又は一部を講ずること（法第20条第5項第2号〔法第39条第5項第2号〕）。
特別緊急代執行	法に規定する行政代執行の特例の一種。緊急に災害防止措置を講ずる必要がある場合において、災害防止措置を講ずべきことを命令するいとまがないときに、

用語	定義
	<p>都道府県知事等が自ら災害防止措置の全部又は一部を講ずること（法第20条第5項第3号〔法第39条第5項第3号〕）。</p> <p>※行政代執行法第3条3項では、非常の場合又は危険切迫の場合において、当該行為の急速な実施について緊急の必要があり、同条第1項に規定する戒告や同条第2項に規定する代執行令書に関する手続をとる暇がないときは、それらの手続を経ないで代執行をすることができるとされており、一般的にこれを緊急代執行と称することが多いことから、本手引では、これと差別化を図るため「特別緊急代執行」と称している。</p>
人的被害	盛土等に伴う災害による生命及び人体への被害
保全対象	人が居住し、又は活動を日常的に行う蓋然性の高い人家や施設等の存する土地、人が日常的に往来する蓋然性の高い道路等の公共施設、及びその他盛土等に伴う災害から人命を守るため保全する必要のあるもの
公共施設用地の考え方	<p>道路</p> <p>道路法による道路等の、国又は地方公共団体が管理又は監督する道路（林道を含む）。</p> <p>私道は私人により管理・監督されることから、通常は規制対象。</p> <p>農道や里道（法定外公共物）は、明確な定義がなく、道路法上の道路と異なり公的機関が指定・認定する仕組みもないことから、通常は規制対象。なお、土地改良事業等により整備される農道については許可・届出対象外。</p>
	<p>公園</p> <p>都市公園法による公園のほか、国又は地方公共団体が管理する公園や自然公園法に基づく公園事業として国又は地方公共団体が執行する施設。</p>
	<p>河川</p> <p>河川法が適用又は準用される河川その他公共の利害に係る河川や河川管理施設等。</p>
	<p>学校</p> <p>国又は地方公共団体が管理するもの。私立学校は規制対象。</p> <p>幼稚園は学校教育法に基づく学校であるため、公立の場合は規制対象外。保育所は学校ではないため、公立の場合も含めて規制対象。</p>
	<p>緑地、広場</p> <p>条例等により、地方公共団体又はその指定管理者等による管理の位置付けがされた緑地や広場。</p>

3. 標準処理期間

標準処理期間とは、申請が提出先の機関に到達してから当該申請に対する処分をするまでに通常要する標準的な期間です。標準処理期間はあくまでも申請処理に要する「目安」であり、申請内容等によっては、実際の処理日数が標準処理期間を超える場合があります。

許可申請書類の審査等に係る標準処理期間は表 3-1 のとおりです。

表 3-1 標準処理期間

事務	行為	根拠法令	標準処理期間 (単位：日)
許可	盛土・切土	法第 12 条第 1 項 〔法第 30 条第 1 項〕	30
	土石の堆積		14
変更許可	盛土・切土	法第 16 条第 1 項 〔法第 35 条第 1 項〕	30
	土石の堆積		14
完了検査等	盛土・切土	法第 17 条第 1 項、4 項 〔法第 36 条第 1 項、4 項〕	14
	土石の堆積		
中間検査	盛土・切土	法第 18 条第 1 項 〔法第 37 条第 1 項〕	14
法第 12 条第 1 項、第 16 条第 1 項、第 30 条第 1 項 又は第 35 条第 1 項の規定に適合していることを 証する書面の交付		省令第 88 条	14

標準処理期間には、次の期間を含めないこととします。

- 申請書に不備がある場合の補正期間
- 申請の途中で申請者が自ら申請内容を変更するために要した期間
- 申請者が他の手続き（河川協議等）を必要とする場合のその手続きに要した期間
- 「職員の休日休暇及び勤務時間等に関する条例（昭和 26 年大分県条例第 35 号）」第 3 条に定める休日及び同第 5 条に定める週休日

4. 工事の許可等（総論）

4.1. 盛土等に関する工事（許可・届出）

宅地造成等工事規制区域内又は特定盛土等規制区域内（以下「各規制区域内」という。）において行われる一定規模以上の盛土等に関する工事は、工事に伴う災害を防止する観点から、その工事に着手する前に、許可等の手続きが必要です。

盛土等に関する工事において、許可等を要する工事の規模は表 4-1 のとおりです。

（許可申請については「6 盛土等に関する工事の許可」、届出については「7.1 特定盛土等規制区域内において行われる工事に関する届出」を参照）

表 4-1 許可等を要する盛土等に関する工事の規模

行為	宅地造成等工事 規制区域	特定盛土等規制区域		イメージ図
	許可	届出	許可	
宅地造成及び特定盛土等 (盛土・切土)	盛土で高さ1m超の崖を生ずるもの	①盛土で高さ2m超の崖を生ずるもの		
	切土で高さ2m超の崖を生ずるもの	②切土で高さ5m超の崖を生ずるもの		
	盛土と切土を同時に行って、高さ2m超の崖を生ずるもの（①、②を除く）	③盛土と切土を同時に行って、高さ5m超の崖を生ずるもの（①、②を除く）		
	盛土で高さが2m超となるもの（①、③を除く）	④盛土で高さが5m超となるもの（①、③を除く）		
	盛土または切土の面積が500m ² 超となるもの（①～④を除く）	⑤盛土または切土の面積が3,000m ² 超となるもの（①～④を除く）		
土石の堆積※	①堆積の高さ2m超かつ面積が300m ² 超となるもの	①堆積の高さ5m超かつ面積が1,500m ² 超となるもの		
	堆積の面積が500m ² 超となるもの（①を除く）	②堆積の面積が3,000m ² 超となるもの（①を除く）		

※土石の堆積は、一定期間の経過後に当該土石を除却するものであり、許可期間は5年以内となります。

4.2. 規制区域指定時（令和7年5月1日）に行われている盛土等に関する工事〈届出〉

規制区域指定時（令和7年5月1日）に、各規制区域内において、表4-1に示す規模の工事に現場着手している場合は、届出の必要があります。（「7.2 規制区域指定時（令和7年5月1日）に行われている盛土等に関する工事の届出」を参照）

4.3. 擁壁等その他の施設の除却に関する工事〈届出〉

各規制区域内（公共施設用地を除く）において、次の工事を行う場合は、届出の必要があります。

なお、工事の許可（変更許可）を受けた場合又は特定盛土等規制区域における届出を行っている場合は除きます。（「7.3 擁壁等その他の施設の除却に関する工事の届出」を参照）

- 高さが2m超の擁壁又は崖面崩壊防止施設の全部又は一部を除却する工事
- 地表水等を排除するための排水施設の全部又は一部を除却する工事
- 地滑り抑止ぐい等の全部又は一部を除却する工事

4.4. 公共施設用地を公共施設用地以外に転用〈届出〉

各規制区域内において、公共施設用地を公共施設用地以外に転用した場合は、届出の必要があります。なお、工事の許可（変更許可）を受けた場合又は特定盛土等規制区域における届出を行っている場合は除きます。（「7.4 公共施設用地を転用する場合の届出」を参照）

4.5. 許可等を要しない工事

表4-2に示す工事を行う場合は、許可等の必要はありません。

- 「規制対象外」：盛土規制法の規制対象外の行為
- 「許可・届出対象外」：許可・届出は不要ですが、法の規制対象であるため、盛土等が危険な状況と認められる場合等には改善命令等の対象になり得ます。

表 4-2 許可等を要しない工事

	区域・行為	定義
規制対象外	公共施設用地における工事（法第2条第1項第1号、政令第2条、省令第1条各項）※1	以下の施設の用に供されている土地における工事 <ul style="list-style-type: none"> • 道路、公園、河川 • 砂防設備、地すべり防止施設、海岸保全施設、津波防護施設、港湾施設、漁港施設、飛行場、航空保安施設、鉄道、軌道、索道又は無軌条電車の用に供する施設 • 雨水貯留浸透施設、農業用ため池、防衛施設周辺の生活環境に関する法律第2条第2項に規定する防衛施設 • 国又は地方公共団体が管理する学校、運動場、緑地、広場、墓地、廃棄物処理施設、水道、下水道、営農飲雑用水施設、水産飲雑用水施設、農業集落排水施設、漁業集落排水施設、林地荒廃防止施設及び急傾斜地崩壊防止施設
	その他盛土規制法の対象外となる行為	<ul style="list-style-type: none"> • 試験、検査等のための試料の堆積 • 屋根及び壁で囲まれた空間その他の閉鎖された場所における土石の堆積 • 岩石のみを堆積する土石の堆積であって勾配が30度以下のもの • 主として土石に該当しない商品又は製品を製造する工場等の敷地内において堆積された、商品又は製品の原材料となる土石の堆積 • 農地及び採草放牧地において行われる通常の営農行為※2 • グラウンド等の施設を維持するための土砂の敷き均し等 • その他、土地利用のために土地の形質を維持する行為等、土地の形質変更に該当しない行為

		<ul style="list-style-type: none"> • 自然災害により被災した土地を原状回復するもの • 工作物の床掘（掘削）および埋戻しを行うもの • 窪地を四方の最も低い土地の高さまで平坦に嵩上げするもの（四方の土地のいずれかが、人工池の堤体等の場合は、盛土の土圧により堤体等に滑動等の影響が想定されるため、当該堤体等も一体的な盛土として、表 4-1 の該当性を判断すること。） • 上記の平坦にした面を基準として、工事完了後の盛土の高さや面積が表 4-1 に該当しないもの
許可・届出対象外	<p>災害の発生のおそれがないと認められる工事 （法第 12 条第 1 項ただし書、第 27 条第 1 項ただし書、第 30 条第 1 項ただし書、政令第 5 条第 1 項、第 27 条、第 29 条第 1 項、省令第 8 条第 1 項）</p>	<ul style="list-style-type: none"> • 鉱山保安法に基づく鉱物の採取（鉱業上使用する特定施設の設置の工事等） • 鉱業法に基づく鉱物の採取（許可を受けた施業案の実施に係る工事） • 採石法に基づく岩石の採取（許可を受けた採取計画に係る工事） • 砂利採取法に基づく砂利の採取（許可を受けた採取計画に係る工事） • 土地改良法に基づく土地改良事業（農業用排水排水施設の新設等）等^{※3} • 火薬類取締法に基づく火薬類の製造施設の周囲に設置する土堤の設置等 • 家畜伝染病予防法に基づく家畜の死体等の埋却 • 廃棄物の処理及び清掃に関する法律に基づく廃棄物の処分等^{※4} • 土壌対策汚染法に基づく汚染土壌の搬出又は処理等 • 平成 23 年 3 月 11 日に発生した東北地方太平洋沖地震に伴う原子力発電所の事故により放出された放射性物質による環境の汚染への対処に関する特別措置法に基づく廃棄物又は除去土壌の保管又は処分 • 森林の施業を実施するために必要な作業路網の整備に関する工事^{※5} • 国、地方公共団体等^{※6} が非常災害のために必要な応急措置として行う工事 • 高さ 2m 以下かつ面積 500m² 超の盛土又は切土（政令第 3 条第 5 号の盛土又は切土に限る。）であって、盛土又は切土をする前後の地盤面の標高の差が 30 cm を超えないもの • 高さが 2m を超える土石の堆積であって、当該土石の堆積を行う土地の面積が 300m² を超えないもの • 面積が 500m² を超える土石の堆積であって、当該土石の堆積を行う土地の地盤面の標高と堆積した土石の表面の標高差が 30 cm を超えないもの • 工事の施行に付随して行われる土石の堆積^{※7} であって、当該工事に使用する土石又は当該工事で発生した土石を当該工事の現場^{※8} 又はその付近^{※9} に堆積するもの

※1 公共施設用地における工事であっても、現場からの発生土や、現場への搬入土を公共施設用地以外において盛土等を行う場合は、規制対象となります。また、公共施設の用に供されなくなることが決定している土地については、公共施設用地に含まないものと考えます。（例：農業用ため池の廃止工事）

※2 「通常の営農行為」とは通常の生産活動並びには場管理のための耕起、代かき、整地、畝立、けい畔の新設、補修及び除去、表土の補充であってその前後の土地の地盤面の標高差が 1m 以下のもの、暗きょ排水の新設及び改修等が該当します。なお、営農行為の範疇に含まれるか否かについては、所在地の農地担当部局（各市町村の農業委員会等）に対して事前相談を行ってください。

- ※3 「土地改良事業等」とは、土地改良法（昭和24年法律第195号）第2条第2項に規定する土地改良事業、同法第15条第2項に規定する事業又は同法の手続には基づかないものの、同法第2条第2項に規定する土地改良事業と同等の工事を行う事業（以下、「土地改良事業に準ずる事業」という。）を指します。なお、「土地改良事業に準ずる事業」は、盛土等の施工に際して土地改良事業の実施に当たって用いられる「土地改良事業計画設計基準」等の技術基準に基づき、適切に設計及び施工が行われることを前提としています。なお、これらの工事に伴い発生した残土の処分や、現場外での土石の堆積は、法の規制対象となることに留意してください。
- ※4 「廃棄物の処理及び清掃に関する法律に基づく廃棄物の処分等」のうち、以下のような場合は許可等の必要がありますので留意してください。
 廃棄物の処理の一連の工程に含まれないと判断される廃棄物と土石の混じったものの保管
 許可又は委託に係る事業の用に供する施設以外の場所での廃棄物と土石の混じったものの保管
 廃棄物と土石の混じったものをふるい機等で分別処理した後に生じる廃棄物と分けられた土石の堆積
- ※5 「森林の施業を実施するために必要な作業路網の整備に関する工事」とは、森林所有者等に遵守義務を課している市町村森林整備計画において、作業路網等の施設整備に関する事項が記載され、森林作業道作設指針（平成22年11月17日付け22林整第656号林野庁長官通知、令和5年3月31日改正）や主伐時における伐採・搬出指針（令和3年3月16日付け2林整第1157号林野庁長官通知、令和5年3月31日改正）に即して作設されることを前提とした森林作業道や土場等を指します。
- ※6 「国、地方公共団体等」には、以下の法人を含みます。

法人	根拠法令
地方住宅供給公社	地方住宅供給公社法施行令第2条第1項第6号
土地開発公社	公有地の拡大の推進に関する法律施行令第9条第1項
日本下水道事業団	日本下水道事業団法施行令第7条第1項第6号
独立行政法人鉄道建設・運輸施設整備支援機構	独立行政法人鉄道建設・運輸施設整備支援機構法施行令第28条第1項第6号
独立行政法人水資源機構	独立行政法人水資源機構法施行令第56条第1項第6号
独立行政法人都市再生機構	独立行政法人都市再生機構法施行令第34条第1項第7号

- ※7 「工事の施行に付随して行われる土石の堆積」とは、主となる本体工事があった上で、当該工事に使用する土石や当該工事から発生した土石を当該工事現場やその付近に一時的に堆積する場合の土石の堆積（工事に用いられる仮設道路を含む）で、本体工事に係る主任技術者（建設業法（昭和24年法律第100号）第26条第1項に規定する主任技術者をいう。以下同じ。）等が本体工事の管理と併せて一体的に管理するものを指します。
- ※8 「工事の現場」とは、工事が行われている土地を指します。なお、請負契約を伴う工事にあつては、請負契約図書、工事施工計画書その他の書類に工事の現場として位置付けられた土地（本体の工事が行われている土地から離れた土地を含む。）も、工事の現場として取り扱います。
- ※9 「工事の現場の付近」とは、本体工事に係る主任技術者等が本体の工事現場と一体的な安全管理が可能な範囲として、容易に状況を把握し到達できる工事現場の隣地や隣地に類する土地が該当します。

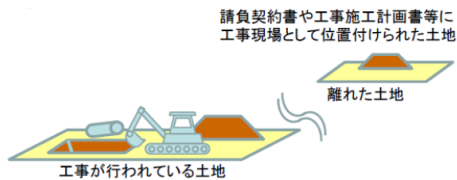


図 4-1 「工事の現場」

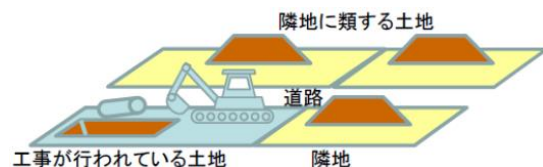


図 4-2 「工事の現場の付近」

5. 許可権者及び手続き方法等

5.1. 許可権者

表 5-1 許可権者

区域・行為	許可権者
大分県内の下記以外	大分県知事
大分市内	大分市長
別府市の 宅地造成等工事規制区域内 (土石の堆積を除く)	別府市長 (地方自治法第 252 条の 17 の 2 に基づく許可権者)

5.2. 手続き方法及び窓口

大分県内（大分市及び別府市が管轄する区域を除く）で法に基づく事務手続きを行う場合は、原則、以下の電子申請等によるものとします。

紙による手続きを行う場合は、窓口（更新予定）に正本及び副本の計 2 部を提出してください。

①電子申請（Graffer）

大分県のホームページに掲載しているリンクから手続きを行ってください。

URL：（更新予定）

- 許可申請（「6.2 許可申請に必要な書類」を参照）
- 変更許可申請等（「6.3 変更の許可等に必要な書類」を参照）
- 工事の中止等の届出（「6.5.1 工事の中止等の届出に必要な書類」を参照）
- 中間検査申請（「6.6.2 中間検査申請に必要な書類」を参照）
- 定期の報告（「6.7.2 定期の報告に必要な書類」を参照）
- 完了検査申請（「6.8.2 完了検査申請に必要な書類」を参照）
- 届出（「7 盛土等及びその他の工事に関する届出」を参照）
- 許可の特例に関する協議（「8.1.3 国又は都道府県等が行う工事の協議に必要な書類」を参照）

②メール

必要に応じて、書類等のデータ（8MB まで）を添付し、以下のメールアドレスにメールを送信してください。

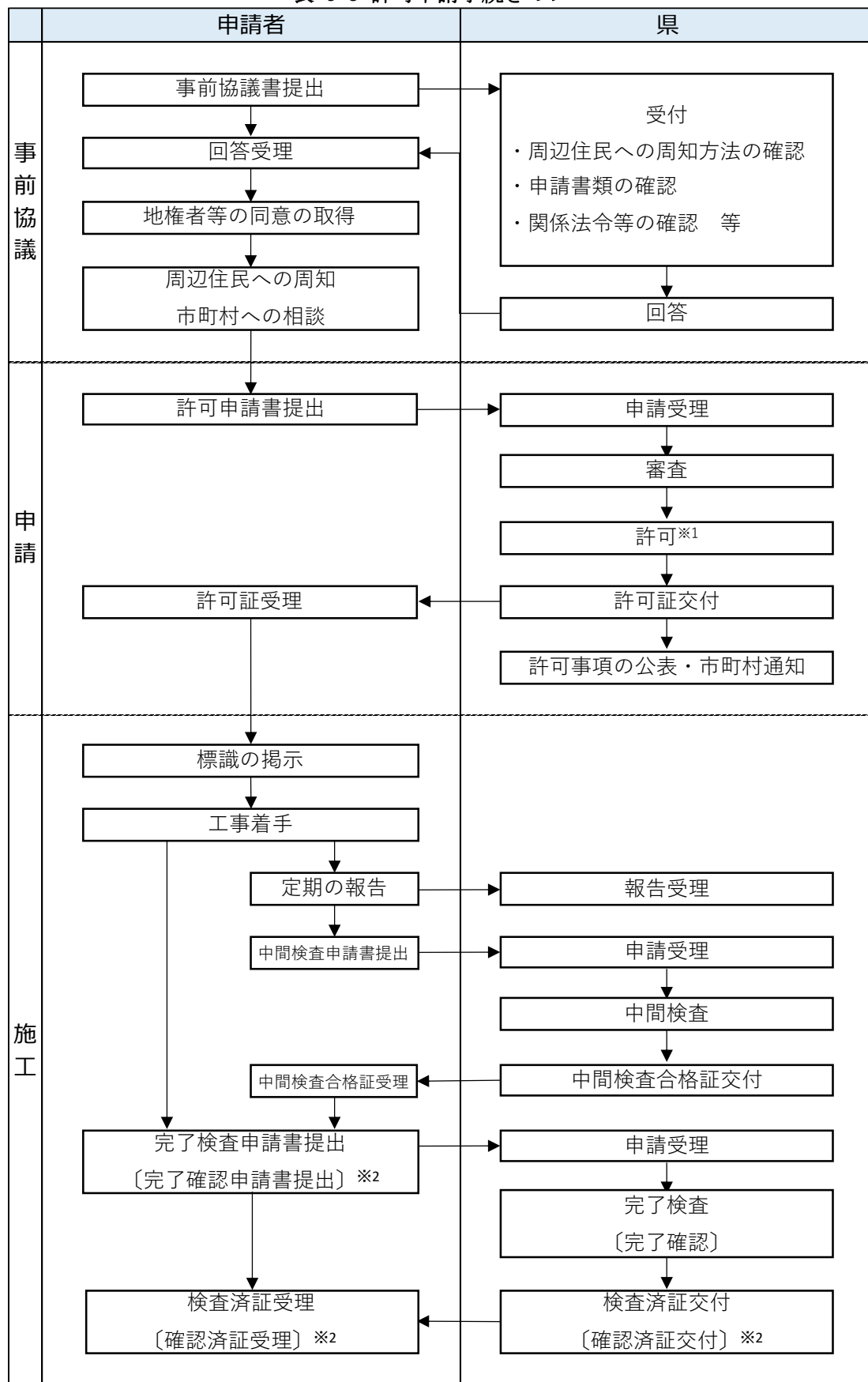
E-mail：（更新予定）

- 事前協議
- 省令第 88 条証明（「9 法の規定に適合していることを証する書面の交付」を参照）

表 5-2 窓口一覧

更新予定

表 5-3 許可申請手続きのフロー



※1 不許可の場合はその旨を申請者に通知

※2 [] は土石の堆積に関する工事

6. 盛土等に関する工事の許可

各規制区域内において許可を要する盛土等に関する工事（表 4-1 を参照）を行う場合は、工事に伴う災害を防止する観点から、その工事に着手する前に、工事主は許可を受ける必要があります。

また、許可に当たり、工事の施行に伴う災害を防止するため必要な条件を付ける場合がありますので、当該条件を遵守して工事を行ってください。

なお、建設発生土処分や仮置き等における工事主とは、基本的には受入地において敷き均しや堆積等（以下、敷き均し等という）の工事をする者ですが、具体的には受入地の運用形態や請負契約の内容によります。

- ① 処分場など受入地側の者が敷き均し等を行う場合・・・受入地の運営事業者（処分場事業者等）
- ② 受入地に搬入する者が敷き均し等を行う場合・・・敷き均し等を行う者（注文者・請負者）
 - ・ 請負契約で当該受入地を指定している場合・・・注文者（発注者等）
 - ・ 請負契約で当該受入地を指定しない場合・・・請負者（受注者等）

※受入地で許可申請を行う場合は、工事毎に許可申請の必要はありません。

6.1. 住民への周知

盛土等に関する工事の許可の申請に当たって、あらかじめ、盛土等に関する工事の施行に係る土地の周辺地域の住民に対し、工事の内容を周知するため、次のいずれかの措置を講じてください。

- ① 説明会の開催
- ② 書面の配布
- ③ 工事施行地等に掲示板の設置及びインターネット掲載

なお、溪流等において高さ 15m を超える盛土をする場合は、①の措置は必須です。

※住民への周知を行う前に、周知の措置、内容、範囲について、必ず窓口機関（表 5-2 を参照）との事前協議により確認を行ってください。

6.1.1. 周知する工事の具体的内容

盛土等に関する工事の施行に係る土地の周辺地域の住民に対しては、工事の内容として、少なくとも表 6-1 に示す項目について周知を行ってください。

表 6-1 周知する工事の具体的内容

区分	項目
盛土・切土	<ul style="list-style-type: none"> ・ 工事主の氏名又は名称 ・ 工事が施行される土地の所在地 ・ 工事施行者の氏名又は名称 ・ 工事の着手予定日及び完了予定日 ・ 盛土又は切土の高さ ・ 盛土又は切土をする土地の面積 ・ 盛土又は切土の土量 ・ その他都道府県等が必要と認める事項
土石の堆積	<ul style="list-style-type: none"> ・ 工事主の氏名又は名称 ・ 工事が施行される土地の所在地 ・ 工事施行者の氏名又は名称 ・ 工事の着手予定日及び完了予定日 ・ 土石の堆積の最大堆積高さ ・ 土石の堆積を行う土地の面積 ・ 土石の堆積の最大堆積土量 ・ その他都道府県等が必要と認める事項

6.1.2. 周知を行う範囲

盛土等に関する工事の内容を周知する範囲の基本的な考え方は、表 6-2 に示すとおりであり、盛土等の規模や地形等から影響の想定される範囲等を考慮して決定します。

表 6-2 工事について住民への周知を行う範囲

盛土等の区分	住民への周知を行う範囲
①平地盛土 ②切土 ③土石の堆積	<ul style="list-style-type: none"> 盛土等の境界（法尻）から盛土等の最大高さ h に対して水平距離 $2h$ 以内の範囲（下図 L の範囲） 盛土等を行う土地の隣接地 盛土等を行う土地の境界から水平距離数十m程度の範囲 盛土等を行う土地が属する自治会等の範囲
①腹付け盛土	<ul style="list-style-type: none"> 盛土のり肩までの高さ h に対して盛土のり肩から下方の水平距離 $5h$ 以内の範囲（下図 I の範囲） 盛土を行う土地の境界から下流方向に水平距離 50m～数百m程度の範囲 上記範囲の中にその全部または一部が含まれる自治会等の範囲
①省令第6条第1項において住民への周知方法を規定する溪流等における高さ15mを超える盛土 ②溪流等における盛土（①を除く） ③谷埋め盛土（①及び②を除く） ④腹付け盛土のうち、下流の溪床勾配が2度以上の範囲に溪流等の溪床が存在するもの（①及び②を除く）	<ul style="list-style-type: none"> 下流の溪床勾配が2度以上の範囲（※下図） 上記範囲の中にその全部または一部が含まれる自治会等の範囲

6.2. 許可申請に必要な書類

各規制区域内において許可を要する盛土等に関する工事（表 4-1 を参照）を行う場合は、表 6-3 及び表 6-4 に示す書類等を提出してください。（提出方法については、「5.2 手続き方法及び窓口」を参照）

表 6-3 許可申請書類一覧

書類の種類	明示すべき事項等	区分		備考
		盛土・切土	土石の堆積	
許可申請書	様式の〔注意〕と併せて、次の事項に留意して記入すること。 「土地の所在地及び地番（代表地点の緯度経度）」 ・所在地及び地番は、申請に関する全ての土地に	○ 様式第二	○ 様式第四	省令第7条第1項〔省令第63条第1項〕

書類の種類	明示すべき事項等	区分		備考
		盛土・切土	土石の堆積	
	<p>ついで記入すること。</p> <ul style="list-style-type: none"> 代表地点（中心地点等）の緯度経度の秒については小数第二位を四捨五入し、小数第一位までを記入すること。 <p>「土地の面積」</p> <ul style="list-style-type: none"> 申請に関する土地の総面積を記入すること。 <p>「工事完了後の土地利用」</p> <ul style="list-style-type: none"> 建築物の有無等、具体的に内容を記入すること。 <p>「工場の目的」（様式第四）</p> <ul style="list-style-type: none"> 特定の工事に付随し期間が限定されるものか、特定の工事に付随せず一定期間運営するものか等について具体的に記入すること。特定の工事に付随する場合には、その工場の期間についても記入すること。 <p>「盛土又は切土の高さ」</p> <ul style="list-style-type: none"> 盛土、切土により生じる標高差が最大となる箇所について記入すること。 <p>「盛土又は切土をする土地の面積」「土石の堆積を行う土地の面積」</p> <ul style="list-style-type: none"> 盛土等を行う土地の面積（手数料の額を算定する面積）を記入すること。 <p>「工程の概要」</p> <ul style="list-style-type: none"> 工程表を添付すること。土石の堆積を行う場合、年間の搬入・搬出量等（搬出量／搬入量の割合は8割以上／年平均の計画とすること。）を記入すること。 <p>「その他必要な事項」</p> <ul style="list-style-type: none"> 他法令による許認可の状況を全て記入すること。 造成後の地形が土砂災害防止法による土砂災害特別警戒区域等の指定要件に該当するかどうか必要に応じて確認等を行い、当該設計に反映した内容等を記入すること。 			
鉄筋（無筋）コンクリート擁壁又は崖面崩壊防止施設の構造計算書	<ul style="list-style-type: none"> 擁壁又は崖面崩壊防止施設の概要 構造計画 応力算定及び断面算定 使用コンクリートの品質（試験成績書等の作成） 	○	—	省令第7条第1項第2号〔省令第63条第1項第1号〕、細則第4条第2項第6号
土質試験等に基づく地盤の安定計算書	<p>以下のいずれかを行う場合、提出すること。</p> <ul style="list-style-type: none"> 渓流等において、高さ15m超えの盛土をする場合 崖の安定を保つための擁壁の設置を不要とする場合 	○	—	省令第7条第1項第3号、4号、12号〔省令第63条第1項第1号、2号〕
盛土全体の安定計算書	<p>以下のいずれかを行う場合、提出すること。</p> <ul style="list-style-type: none"> 谷埋め型大規模盛土造成地 腹付け型大規模盛土造成地 	○	—	細則第4条第2項第6号
土量計算書	図面等から土量計算を行い、添付すること。	○	○	細則第4条第2項第6号
排水施設の排水計算書	排水施設を設置する場合、提出すること。	○	○	細則第4条第2項第6号
堆積した土石の崩壊防止措置の設計書	<ul style="list-style-type: none"> 措置の概要 構造計画 応力算定及び断面算定 	—	○	省令第7条第2項第2号〔省令第63条第2項第1号〕

書類の種類	明示すべき事項等	区分		備考
		盛土・切土	土石の堆積	
土砂の流出防止措置の設計書	<ul style="list-style-type: none"> 措置の概要 構造計画 応力算定及び断面算定 	—	○	省令第7条第2項第3号〔省令第63条第2項第1号〕
設計者の資格者証	<p>以下の措置を講ずる場合、卒業証明書、実務経歴証明書、資格、免許等の写し等を提出すること。（「22 設計者の資格」を参照）</p> <ul style="list-style-type: none"> 高さが5mを超える擁壁 盛土又は切土をする土地の面積が1,500m²を超える土地における排水施設 	○	—	省令第7条第1項5号〔省令第63条第1項第1号〕
土地及びその付近の状況写真	<ul style="list-style-type: none"> 土地の全景、近景 隣接、近接する保全対象等 	○	○	省令第7条第1項第6号〔省令第63条第1項第1号〕
資金計画書		○ 様式第三	○ 様式第五	省令第7条第1項9号〔省令第63条第1項第1号〕
工事主の資力及び信用に関する申告書	<p>次の書類を添付すること。 〈共通〉</p> <ul style="list-style-type: none"> 預金残高証明書 融資証明書 〈申請者が個人の場合〉 住民票の写し（発行日から3ヶ月以内のもの） 直前3年の所得税の納税証明書 〈申請者が法人の場合〉 登記事項証明書 役員の住民票の写し（発行日から3ヶ月以内のもの） 発行済株式総数の100分の5以上の株式を有する株主又は出資の額の100分の5以上の額に相当する出資をしている者があるときは、次に掲げる書類 住民票の写し（発行日から3ヶ月以内のもの） 当該株主の有する株式の数又は当該出資をしている者のなした出資の金額が確認できる書類 直前3年の各事業年度における貸借対照表、損益計算書、株主資本等変動計算書、個別注記表並びに法人税の納税証明書 事業経歴書 	○ 第4号 様式	○ 第4号 様式	省令第7条第1項第7号、8号〔省令第63条第1項第1号〕 細則第4条第2項第2号、4号、6号〔細則第13条第2項〕
誓約書	<ul style="list-style-type: none"> 次の各号のいずれにも該当しないことを誓約すること。 破産手続開始の決定を受けて復権を得ない者 法又は法に基づく処分に違反し、罰金以上の刑に処せられ、その執行を終わり、又は執行を受けることがなくなった日から5年を経過しない者（都道府県知事等が必要と認める場合は、他の法律又は当該他の法律に基づく処分の違反をした者を含む。） 法第12条、第16条、第30条又は第35条の許可を取り消され、その取消の日から5年を経過しない者（当該許可を取り消された者が法人である場合においては、当該取消の処分に係る行政手続法第15条の規定による通知があった日前60日以内に当該法人の役員であった者で当該取消の日から5年を経過しないものを含む。） 	○ 参考様式	○ 参考様式	細則第4条第2項第6号〔細則第13条第2項〕

書類の種類	明示すべき事項等	区分		備考
		盛土・切土	土石の堆積	
	<ul style="list-style-type: none"> その業務に関し不正又は不誠実な行為をするおそれがあると認めるに足りる相当の理由がある者 暴力団との関係を有する者 			
工事施行者の能力に関する申告書	<ul style="list-style-type: none"> 次のいずれかに該当する場合、工事施行者の登記事項証明書及び建設業許可証明書を添付すること。 盛土等を行う土地の面積が1ha以上 溪流等において行う盛土が高さ15m超 擁壁等（排水施設を除く）の設置 	○ 第5号 様式	○ 第5号 様式	細則第4条第2項第3号、5号〔細則第13条第2項〕
宅地造成等の施行同意書 ^{*1}	<p>次の書類を添付すること。</p> <p>①公図の写し</p> <ul style="list-style-type: none"> 発行日から3ヶ月以内のもの 工事に関する土地の境界を朱線等で囲むこと。 <p>②土地の登記事項証明書</p> <ul style="list-style-type: none"> 発行日から3ヶ月以内のもの <p>③印鑑登録証明書（電子の場合は写しでも可）</p> <ul style="list-style-type: none"> 発行日から3ヶ月以内のもの <p>※土地の権利者が国又は地方公共団体等の場合、土地の貸付け等に関する協議を開始している旨の証明を添付すること。土地の貸付け等に係る契約締結等を行った後、速やかにそのことが分かる書類等の写しを提出すること。</p>	○ 第3号 様式	○ 第3号 様式	省令第7条第1項第10号〔省令第63条第1項第1号〕 細則第4条第1項〔細則第13条第2項〕
住民への周知を証明する書類	<p>次の書類を提出すること。なお、溪流等において行う工事については、説明会を開催すること。</p> <p>〈共通〉</p> <ul style="list-style-type: none"> 周知を行った範囲を示した図面等（説明会の開催） 説明資料 開催状況写真 参加者名簿（書面の配布） 配布した書面（掲示板設置及びインターネット掲載） 掲示板の設置状況写真 掲載ページ、URL 	○	○	省令第7条第1項第11号〔省令第63条第1項第1号〕
工事工程表	全体計画についてバーチャート等に表示すること。	○	○	細則第4条第2項第6号
関係法令チェックリスト	<p>次の書類を添付すること。</p> <ul style="list-style-type: none"> 許認可等の写し 	○ 参考様式	○ 参考様式	細則第4条第2項第6号
委任状	代理人が手続きを行う場合、提出すること。	○ 参考様式	○ 参考様式	細則第4条第2項第6号
国土交通大臣による擁壁の認定書		○	○	細則第4条第2項第6号

※1 所有者等の全ての同意書が不要な工事

土地区画整理法第2条第1項に規定する土地区画整理事業

- 土地収用法第26条第1項の規定による告示（他の法律の規定による告示又は公告で同項の規定による告示とみなされるものを含む。）に係る事業
- 都市再開発法第2条第1号に規定する第一種市街地再開発事業
- 大都市地域における住宅及び住宅地の供給の促進に関する特別措置法第2条第4号に規定する住宅街区整備事業
- 密集市街地における防災街区の整備の促進に関する法律第2条第5号に規定する防災街区整備事業
- 所有者不明土地の利用の円滑化等に関する特別措置法第2条第3項に規定する地域福利増進事業の

うち同法第19条第1項に規定する使用権設定土地において行うもの

表 6-4 図面一覧

図面の種類	明示すべき事項	縮尺	区分		備考
			盛土・切土	土石の堆積	
位置図	<ul style="list-style-type: none"> 方位 道路及び目標となる地物 集水区域 	1:10,000 以上	○	○	省令第7条第1項第1号、第2項第1号
地形図	<ul style="list-style-type: none"> 方位 土地の境界線 等高線及びB・Mの位置及び高さ 	1:2,500 以上	○	○	省令第7条第1項第1号、第2項第1号 等高線は、2mの標高差を示すものとする こと。
土地の平面図	<ul style="list-style-type: none"> 方位 土地の境界線 盛土（緑）又は切土（青）をする土地の部分の色分け 崖、擁壁等の位置及びその符号 凡例 	1:2,500 以上	○	—	省令第7条第1項第1号 断面図を作成した箇所に断面図と照合できるように記号を付すること。 植栽、芝張り等の措置を行う必要がない場合は、その旨を付すること。 擁壁、崖面崩壊防止施設及び排水施設については、申請書と照合できるように番号を付すること。
	<ul style="list-style-type: none"> 方位 土地の境界線 堆積した土石の崩壊防止措置、空地、柵等、排水施設、土砂の流出防止措置の位置、内容及びその符号 凡例 	1:500 以上	—	○	省令第7条第1項第2号 断面図を作成した箇所に断面図と照合できるように記号を付すること。 空地、雨水その他の地表水による堆積した土石の崩壊を防止するための措置及び堆積した土石の崩壊に伴う土砂の流出を防止する措置については、申請書と照合できるように番号を付すること。
土地の断面図	<ul style="list-style-type: none"> 盛土又は切土をする前後の地盤面 測点 単距離 追加距離 地盤高 計画高 盛土・切土量 土質 勾配 基準（DL）線 	1:2,500 以上	○	—	省令第7条第1項第1号 高低差の著しい箇所について作成すること。 人家裏等の防災上重要な場所については、盛土又は切土をする土地の周囲の地形も含んだ断面図を作成すること。
	<ul style="list-style-type: none"> 土石の堆積を行う土地の地盤面 測点 	1:500 以上	—	○	省令第7条第2項第1号

図面の種類	明示すべき事項	縮尺	区分		備考
			盛土・切土	土石の堆積	
	<ul style="list-style-type: none"> 単距離 追加距離 地盤高 計画高 盛土・切土量 土質 勾配 基準 (DL) 線 				高低差の著しい箇所について作成すること。人家裏等の防災上重要な場所については、土石の堆積をする土地の周囲の地形も含んだ断面図を作成すること。
排水施設の平面図	<ul style="list-style-type: none"> 排水施設の位置、種類、材料、形状、内法寸法、勾配 水の流れの方向 吐口の位置 放流先の名称、断面及び寸法) 凡例 	1:500以上	○	○	省令第7条第1項第1号
崖の断面図	<ul style="list-style-type: none"> 崖の高さ、勾配及び土質（土質の種類が2つ以上の場合、それぞれの土質及びその地層の厚さ） 盛土又は切土をする前の地盤面並びに崖面の保護の方法 	1:50以上	○	—	省令第7条第1項第1号 擁壁で覆われる崖面については、土質に関する事項は示すことを要しない。
擁壁の断面図	<ul style="list-style-type: none"> 擁壁の寸法及び勾配 擁壁の材料の種類及び寸法 裏込めコンクリートの品質及び寸法 透水層の位置及び寸法 擁壁を設置する前後の地盤面 基礎地盤の土質 基礎ぐいの位置、材料及び寸法 	1:50以上	○	—	省令第7条第1項第1号
擁壁の背面図	<ul style="list-style-type: none"> 擁壁の高さ 水抜穴の構造、品質、位置、寸法 透水層の位置及び寸法 	1:50以上	○	—	省令第7条第1項第1号
崖面崩壊防止施設の断面図	<ul style="list-style-type: none"> 崖面崩壊防止施設の寸法及び勾配 崖面崩壊防止施設の材料の種類及び寸法 崖面崩壊防止施設を設置する前後の地盤面 基礎地盤の土質 透水層の位置及び寸法 	1:50以上	○	—	省令第7条第1項第1号
崖面崩壊防止施設の背面図	<ul style="list-style-type: none"> 崖面崩壊防止施設の寸法 水抜穴の位置、材料及び内径 透水層の位置及び寸法 	1:50以上	○	—	省令第7条第1項第1号 水抜穴及び透水層に係る事項については、必要に応じて記載すること。
防災工事計画図	<ul style="list-style-type: none"> 防災措置の詳細（土留柵、擁壁、えん堤、仮排水路等の位置及び寸法) 	指定なし	○	○	細則第4条第2項第6号
丈量図 (求積図)	<ul style="list-style-type: none"> 申請に関する土地の全面積 盛土等をする土地の面積 	指定なし	○	○	細則第4条第2項第6号
公図の接合図	<ul style="list-style-type: none"> 管轄登記所名 作成年月日 作成者の氏名(又は社名) 	指定なし	○	○	細則第4条第2項第6号

6.3. 変更の許可等に必要な書類

6.3.1. 変更の許可申請に必要な書類〈許可〉

許可を受けた盛土等に関する工事の計画を変更する場合は、表 6-5 に示す書類等を、提出してください。（提出方法については、「5.2 手続き方法及び窓口」を参照）

なお、以下に関する内容の変更については、変更の許可は必要ありません。

- 工事主に当該宅地造成等に関する工事を行うために必要な資力及び信用があること。
- 工事施行者に当該宅地造成等に関する工事を完成するために必要な能力があること。
- 当該宅地造成等に関する工事（土地区画整理法（昭和二十九年法律第百十九号）第二条第一項に規定する土地区画整理事業その他の公共施設の整備又は土地利用の増進を図るための事業として政令で定めるものの施行に伴うものを除く。）をしようとする土地の区域内の土地について所有権、地上権、質権、賃借権、使用貸借による権利又はその他の使用及び収益を目的とする権利を有する者の全ての同意を得ていること。

表 6-5 変更許可申請書類等一覧

書類の種類	明示すべき事項等	区分		備考
		盛土・切土	土石の堆積	
変更許可申請書	表 6-3 を参照	○ 様式第七	○ 様式第八	省令第 37 条第 1 項、2 項〔第 67 条第 1 項、第 2 項〕
工事計画の変更に関する書類	<p>〈共通〉 変更前後が分かるように見え消し、朱書き等したものを提出すること。</p> <p>〈土石の堆積〉 工事着手以降の土石の搬入・搬出量が確認出来る資料を提出すること。</p> <p>※許可期間の延長に当たっては、工事着手以降の土石の搬出量／搬入量の割合が 8 割以上／年平均である必要があります。割合に満たない場合で、かつ特定の搬出先が無い場合は、盛土としての許可申請が必要になる場合があります。</p>	○	○	省令第 37 条第 1 項、2 項〔第 67 条第 1 項、2 項〕
委任状	表 6-3 を参照	○ 参考様式	○ 参考様式	

6.3.2. 軽微な変更の届出に必要な書類〈届出〉

軽微な変更（表 6-6 の届出書に明示すべき事項等に記載している事項のみの変更）をする場合は、遅滞なく表 6-6 に示す書類等を提出してください。（提出方法については、「5.2 手続き方法及び窓口」を参照）

ただし、土石の堆積に関する工事について、変更後の工事予定期間（着手予定年月日から完了予定年月日までの期間）が変更前の工事予定期間を超える場合は、軽微な変更ではなく、変更の許可申請が必要となります。

表 6-6 軽微な変更の届出書類一覧

書類の種類	明示すべき事項等	区分		備考
		盛土・切土	土石の堆積	
変更届出書	<ul style="list-style-type: none"> • 変更する工事主、設計者又は工事施行者の氏名若しくは名称又は住所 • 変更する工事の着手予定年月日又は工事の完了予定年月日 	○ 第 9 号 様式	○ 第 9 号 様式	細則第 6 条第 1 項〔細則第 15 条第 1 項〕
委任状	表 6-3 を参照	○ 参考様式	○ 参考様式	

6.4. 標識の掲示

工事の許可を受けた場合は、許可に係る土地の見やすい場所に、表 6-7 に示す事項を記載した標識を掲示してください。

表 6-7 標識の様式及び記載事項

様式	記載事項
〈盛土・切土〉 様式第二十三	①工事主の氏名又は名称及び住所並びに法人にあっては、その代表者の氏名 ②工事の許可年月日及び許可番号 ③工事施行者の氏名又は名称
〈土石の堆積〉 様式第二十四	④現場管理者の氏名又は名称 ⑤工事の着手予定年月日及び工事の完了予定年月日 ⑥宅地造成等に関する工事を行う土地の区域の見取図 ⑦盛土又は切土の高さ／土石の堆積の最大堆積高さ ⑧盛土又は切土をする土地の面積／土石の堆積を行う土地の面積 ⑨盛土又は切土の土量／土石の堆積の最大堆積土量 ⑩工事に係る問合せを受けるための工事関係者の連絡先 ⑪許可を担当した都道府県の部局名称及び連絡先

6.5. 工事の中止等

6.5.1. 工事の中止等の届出に必要な書類

工事を中止、若しくは廃止する場合又は中止した工事を再開する場合は、すみやかに、表 6-8 及び表 6-9 に示す書類等を提出してください。（提出方法については、「5.2 手続き方法及び窓口」を参照）

表 6-8 工事の中止等の届出書類及び図面一覧

書類の種類	明示すべき事項等	区分		備考
		盛土・切土	土石の堆積	
届出書		○ 第 16 号様式	○ 第 16 号様式	細則第 11 条第 1 項〔細則第 20 条第 1 項〕
土地及びその付近の状況写真	表 6-3 を参照	○	○	細則第 11 条第 1 項〔細則第 20 条第 1 項〕
委任状	表 6-3 を参照	○ 参考様式	○ 参考様式	

表 6-9 図面一覧

図面の種類	明示すべき事項	縮尺	区分		備考
			盛土・切土	土石の堆積	
防災工事計画図	防災措置の詳細（土留柵、擁壁、えん堤、仮排水路等の位置及び寸法）	指定なし	○	—	細則第 11 条第 1 項〔細則第 20 条第 1 項〕

6.6. 中間検査

中間検査は、施工後に確認することのできない不可視部について実施する検査です。

中間検査の対象となる政令で定める工程（以下「特定工程」という。）は、盛土をする前の地盤面又は切土をした後の地盤面に暗渠排水等の排水施設を設置する工事の工程です。

表 6-10 に示す項目の検査の結果、技術的基準等の規定に適合していると認めた場合は、中間検査合格証を交付します。

また、中間検査後の工程（排水施設の周囲を砕石その他の資材で埋める工事の工程）に係る工事は、中間検査合格証の交付を受けた後でなければ着手できません。

なお、中間検査の結果により是正措置が必要と判断される場合は、是正後に再検査を実施します。

表 6-10 中間検査の項目

項目		検査対象	着眼点	検査時期
盛土工事	排水施設	暗渠排水管	①配置と規格は計画内容と現地条件を照査して適切に施工されているか ②集水管接続部は適切に処理されているか ③集水管端部の土砂流入防止措置は適切か ④現況地盤からの湧水は適切に処理されているか ⑤溪流や既設水路等の通過水流は適切に処理されているか	配置完了時 (碎石等で埋め戻す前)
切土工事	排水施設	暗渠排水管	①配置と規格は計画内容と現地条件を照査して適切に施工されているか ②集水管接続部は適切に処理されているか ③集水管端部の土砂流入防止措置は適切か ④湧水は適切に処理されているか ⑤溝堀は適切に施工されているか	

※土石の堆積に関する工事については、中間検査は必要ありませんが、堆積した土石の崩壊やそれに伴う流出を防止する措置を行う場合は、措置完了時に検査（立会検査を基本とするが、遠隔臨場や書類検査等で行う場合もある）を行うことを許可時の条件とする場合があります。

6.6.1. 中間検査を要する工事の規模

各規制区域内において行う盛土・切土に関する工事のうち、中間検査の対象となる工事の規模は表 6-11 のとおりです。

表 6-11 に示す規模の工事で、特定工程を伴うものは、中間検査が必要となります。

表 6-11 中間検査を要する工事の規模

区域	行為	規模
宅地造成等工事規制区域及び特定盛土等規制区域	盛土・切土 (政令第 23 条、32 条)	①盛土で高さ 2m 超の崖 ②切土で高さ 5m 超の崖 ③盛土と切土を同時に行って、高さ 5m 超の崖 (①、②を除く) ④盛土で高さが 5m 超 (①、③を除く) ⑤盛土または切土の面積が 3,000m ² 超 (①～④を除く)

6.6.2. 中間検査申請に必要な書類

表 6-11 に示す工事において、特定工程に係る工事を終えた場合は、工事を終えた日から 4 日以内に、表 6-12 及び表 6-13 に示す書類等を提出してください。(提出方法については、「5.2 手続き方法及び窓口」を参照)

表 6-12 中間検査申請書類一覧

書類の種類	明示すべき事項等	備考
中間検査申請書 (様式第十三)	様式の〔注意〕に留意して記入すること。	省令第 46 条第 1 項〔省令第 78 条第 1 項〕
委任状	表 6-3 を参照	

表 6-13 図面一覧

図面の種類	明示すべき事項	縮尺	備考
土地の平面図	検査の対象となる特定工程に係る工事の内容を明示したもの。	1:2,500 以上	省令第46条第1項〔省令第78条第1項〕
排水施設の平面図	検査の対象となる特定工程に係る工事の内容を明示したもの。	1:500 以上	省令第46条第1項〔省令第78条第1項〕

6.7. 定期の報告

定期報告は、許可を受けた時点から工事完了時まで（土石の堆積は、許可を受けた時点から土石の除却完了時まで）の3か月毎（2回目以降の報告は、前回の報告から3か月以内）に、工事の進捗状況等について報告する必要があります（着手前や中止中の場合も含む）。

また、定期報告の結果により、対策が必要と判断される場合は、対策を講じる必要があります。

なお、許可を受けた時点から3か月を超えない期間内に工事が完了する場合には、報告は不要です。

6.7.1. 定期の報告の対象となる工事の規模

各規制区域内において行う盛土等に関する工事のうち、定期報告の対象となる工事の規模は表 6-14のとおりです。

表 6-14 定期の報告の対象となる工事の規模

区域	行為	規模
宅地造成等工事規制区域及び特定盛土等規制区域	盛土・切土 (政令第23条、33条)	①盛土で高さ2m超の崖 ②切土で高さ5m超の崖 ③盛土と切土を同時に行って、高さ5m超の崖 (①、②を除く) ④盛土で高さが5m超(①、③を除く) ⑤盛土または切土の面積が3,000m ² 超(①～④を除く)
	土石の堆積 (政令第25条、33条)	①堆積の高さ5m超かつ面積が1,500m ² 超 ②堆積の面積が3,000m ² 超(①を除く)

6.7.2. 定期の報告に必要な書類

定期報告をする場合は、表 6-15 に示す書類等を提出してください。（提出方法については、「5.2 手続き方法及び窓口」を参照）

表 6-15 定期報告書類及び図面一覧

書類の種類	明示すべき事項等	区分		備考
		盛土・切土	土石の堆積	
定期報告書	〈共通〉 <ul style="list-style-type: none"> • 工事が施行される土地の所在地 • 工事の許可年月日及び許可番号 • 前回の報告年月日（2回目以降） 〈宅地造成又は特定盛土等〉 <ul style="list-style-type: none"> • 報告時点の盛土又は切土の高さ、面積、土量、擁壁等に関する工事の施行状況 〈土石の堆積〉 <ul style="list-style-type: none"> • 報告時点の土石の堆積の高さ、面積、土量、前回報告時点から新たに堆積された土石の土量及び除却された土石の土量 	○ 第12号 様式	○ 第13号 様式	省令第48条第1項、第2項 〔省令第78条第1項、2項〕 細則第8条第1項、2項
土地及びその付近の状況写真	表 6-3 を参照	○	○	省令第48条第1項、第2項

書類の種類	明示すべき事項等	区分		備考
		盛土・切土	土石の堆積	
				[省令第78条第1項、2項]
その他の書類	<p>次の工程に達した時点の位置、寸法（不可視部）及びその符号を付した工事進捗状況写真（共通）</p> <ul style="list-style-type: none"> 床掘りが完了したとき。 基礎工事がおよそ2分の1に達したとき。 配筋が完了したとき。 躯体工事がおよそ2分の1に達したとき。 防災措置が完了したとき。 <p>（宅地造成又は特定盛土等）</p> <ul style="list-style-type: none"> 盛土又は切土をする土地の旧地盤のすべり防止工が完了したとき。 盛土を締固めるとき。 <p>（土石の堆積）</p> <ul style="list-style-type: none"> 堆積を開始するとき。（現地盤の勾配が10分の1以下であることを示すこと） 地盤の処理（伐開除根、地盤改良等）が完了したとき。 堆積が完了したとき。（高さ、面積及び土量の算出根拠を示すこと） 空地を設置したとき。 土石を堆積するとき。（土質を示すこと） 柵等を設置したとき。 堆積した土石の崩壊防止措置及び土砂の流出防止措置が完了したとき。 工事状況写真と照合できるよう符号を付した図面等 	○	○	省令第48条第1項、第2項 [省令第78条第1項、2項]
委任状	表 6-3 を参照	○ 参考様式	○ 参考様式	

6.8. 完了検査等

盛土・切土の工事が完了した場合は「完了検査」、土石の堆積において土石の除却が完了した場合は「完了確認」を行う必要があります。

完了検査又は完了確認（以下、「完了検査等」という。）は、盛土等に関する工事が許可の内容に適合しているか又は土石の除却が完了しているかを判定するために実施するものです。完了検査等の結果、適当と認めた場合は、検査済証又は確認済証を交付します。

また、是正措置が必要と判断される場合は、是正後に再検査を実施します。

※検査に必要な器具等（ポール、スタッフ、メジャー、レベル、勾配定規等）は申請者で用意してください。

6.8.1. 完了検査等の対象となる工事の規模

許可を受けた盛土等に関する工事（表 4-1 を参照）が完了（土石の堆積においては、土石を除却）した時は、完了検査等の対象になります。

6.8.2. 完了検査申請に必要な書類

表 4-1 に示す工事が完了（土石の堆積においては、土石を除却）した場合は、完了した日から4日以内に表 6-16 に示す書類等提出してください。（提出方法については、「5.2 手続き方法及び窓口」を参照）

表 6-16 申請書類一覧

書類の種類	明示すべき事項等	区分		備考
		盛土・切土	土石の堆積	
完了検査 (確認) 申請書	様式の〔注意〕に留意して記入すること。	○ 様式第九	○ 様式 第十一	省令第40条第1項、43条第1項〔70条第1項、第73条第1項〕
工事進捗 状況写真	定期の報告等の事項のほか、工事の状況を記録したもの。	○	○	
委任状	表 6-3 を参照	○ 参考様式	○ 参考様式	

6.8.3. 完了検査の項目

完了検査の項目は表 6-17 のとおりです。

完了検査の際は、工事状況の記録写真及び管理書類等を整備してください。

表 6-17 完了検査の項目（盛土・切土）

工種	項目	判断基準	検査方法	
			確認方法	関連書類
盛土	高さ	計画高さ（申請書類）	計測確認（高さ）	平面図、断面図 （完成形）
	勾配	計画勾配（原則 30 度以下）	計測確認（勾配）	
	盛土材料	計画材料	書類確認（材料）	受入管理書類
	盛土施工	まき出し厚さ（おおむね 0.30m以下）	書類確認（転圧状況、 厚さ）	締固め状況書類 （写真等） （まき出し厚 さ）
	原地盤の処理	伐開、表層処理、段切り、地 下水処理等の措置は適切か	書類確認（基盤状況）	基盤状況書類 （写真等）
切土	高さ	計画高さ（申請書類）	計測確認（高さ）	平面図、断面図 （完成形）
	勾配	計画勾配	計測確認（勾配）	
	切土地盤	想定地盤に対し、不良な地盤 でないか	書類確認（地盤状況）	切土状況書類 （写真等）
	切土面	のり面の安定に影響を及ぼす 要因はないか	書類確認（のり面状 況）	
擁壁	擁壁形式	計画形式（申請書類）	書類確認（擁壁形式）	擁壁状況書類 （図面、写真、 納品書等）
	擁壁形状	計画形状（材料、寸法等） （申請書類）	計測確認（擁壁形状）	擁壁状況書類 （図面、写真 等）
	基礎地盤	想定地盤に対し、不良な地盤 でないか	書類確認（基盤状況）	基盤状況書類 （写真等）
	配筋	計画の配筋間隔、鉄筋の種 類、鉄筋径、かぶり厚さ等 （申請書類）	書類確認（配筋状況）	配筋状況書類 （写真等）
	水抜き穴	計画の配置、材料、内径等 （申請書類）	書類確認（水抜き穴）	水抜き穴状況書 類（写真等）
	施設形式	計画形式（申請書類）	書類確認（施設形式）	

崖面崩壊防止施設	施設形状	計画形状（申請書類）	計測確認（施設形状）	施設状況書類（図面、写真等）
	基礎地盤	想定地盤に対し、不良な地盤でないか	書類確認（基盤状況）	基盤状況書類（写真等）
	施設構造	計画構造（材料、寸法等）（申請書類）	計測確認（施設構造）	施設状況書類（写真等）
排水施設	施設配置	計画配置（位置、延長、間隔、勾配等）（申請書類）	書類確認（施設配置）	施設状況書類（図面、写真等）
	施設構造	計画構造（材料、管径、厚さ、幅、勾配等）（申請書類）	計測確認（施設構造）	施設状況書類（写真等）
崖面の保護	保護工種別	計画種別（申請書類）	書類確認（保護工種別）	保護工状況書類（図面、写真等）
	施設形状	計画形状	計測確認（施設形状）	
崖面以外の地表面の保護	保護工種別	計画種別（申請書類）	書類確認（保護工種別）	保護工状況書類（図面、写真等）
	施設形状	計画形状	計測確認（施設形状）	
防災措置	防災措置の種別	計画種別（申請書類）	書類確認（防災措置の種別）	防災措置状況書類（図面、写真等）
	施設形状	計画形状	計測確認（施設形状）	

※土石の堆積の撤去完了時の確認は立会いを基本とし、堆積された全ての土石が適切に除却されていることを確認します。（遠隔臨場や書類検査等で行う場合もあります。）

7. 盛土等及びその他の工事に関する届出

7.1. 特定盛土等規制区域内において行われる工事に関する届出

7.1.1. 届出対象規模の盛土等に関する工事の届出

特定盛土等規制区域内においては、比較的小規模な盛土等（表 4-1 を参照）に関する工事を行う場合は、工事主は届出が必要となります。

7.1.2. 届出対象規模の盛土等に関する工事の届出に必要な書類

特定盛土等規制区域内において届出対象規模の盛土等に関する工事の届出を行う場合は、工事着手日の30日前までに、表 7-1 及び表 7-2 に示す書類等を提出してください。（提出方法については、「5.2 手続き方法及び窓口」を参照）

表 7-1 盛土等に関する工事の届出書類一覧

書類の種類	明示すべき事項等	区分		備考
		盛土・切土	土石の堆積	
届出書	様式の〔注意〕と併せて、表 6-3 の許可申請書の明示すべき事項等に留意して記入すること。	○ 様式 第十九	○ 様式 第二十	省令第 58 条第 1 項
土地及びその付近の状況写真	表 6-3 を参照	○	○	省令第 58 条第 1 項第 1 号
氏名及び住所を証する書類	〈申請者が個人の場合〉 ・住民票の写し（発行日から 3 ヶ月以内のもの） 〈申請者が法人の場合〉 ・登記事項証明書 ・役員の住民票の写し（発行日から 3 ヶ月以内のもの）	○	○	省令第 58 条第 1 項第 1 号
公図の写し	・発行日から 3 ヶ月以内のもの ・工事に関する土地の境界を朱線等で囲むこと。	○	○	細則第 12 条第 1 項
土地の登記事項証明書	・発行日から 3 ヶ月以内のもの	○	○	細則第 12 条第 1 項
委任状	表 6-3 を参照	○ 参考様式	○ 参考様式	

表 7-2 図面一覧

図面の種類	明示すべき事項	縮尺	区分		備考
			盛土・切土	土石の堆積	
位置図	表 6-4 を参照	1:10,000 以上	○	○	省令第 58 条第 1 項第 1 号、第 2 項第 1 号
地形図	表 6-4 を参照	1:2,500 以上	○	○	省令第 58 条第 1 項第 1 号、第 2 項第 1 号
土地の平面図	表 6-4 を参照	1:2,500 以上	○	—	省令第 58 条第 1 項第 1 号
		1:500 以上	—	○	省令第 58 条第 2 項第 1 号
土地の断面図	表 6-4 を参照	1:2,500 以上	○	—	省令第 58 条第 1 項第 1 号
		1:500 以上	—	○	省令第 58 条第 1 項第 1 号
排水施設の平面図	表 6-4 を参照	1:500 以上	○	○	省令第 58 条第 1 項第 1 号、第 2 項第 1 号
崖の断面図	表 6-4 を参照	1:50 以上	○	—	省令第 58 条第 1 項第 1 号
擁壁の断面図	表 6-4 を参照	1:50 以上	○	—	省令第 58 条第 1 項第 1 号

図面の種類	明示すべき事項	縮尺	区分		備考
			盛土・切土	土石の堆積	
擁壁の背面図	表 6-4 を参照	1:50 以上	○	—	省令第 58 条第 1 項第 1 号
崖面崩壊防止施設の断面図	表 6-4 を参照	1:50 以上	○	—	省令第 58 条第 1 項第 1 号
崖面崩壊防止施設の背面図	表 6-4 を参照	1:50 以上	○	—	省令第 58 条第 1 項第 1 号
丈量図（求積図）	表 6-4 を参照	指定なし	○	○	細則第 12 条第 1 項
公図の接合図	表 6-4 を参照	指定なし	○	○	細則第 12 条第 1 項

7.1.3. 変更の届出に必要な書類

特定盛土等規制区域内において行う届出対象規模の盛土等に関する工事の計画を変更する場合は、変更後の工事着手日の 30 日前までに、表 7-3 に示す書類等を提出してください。（提出方法については、「5.2 手続き方法及び窓口」を参照）

表 7-3 届出書類及び図面一覧

書類の種類	明示すべき事項等	区分		備考
		盛土・切土	土石の堆積	
変更届出書	様式の〔注意〕と併せて、表 6-3 の許可申請書の明示すべき事項等に留意して記入すること。	○ 様式 第二十一	○ 様式 第二十二	省令第 61 条第 1 項、2 項
工事計画の変更に関する書類	変更前後が分かるように見え消し、朱書き等したものを提出すること。 〈土石の堆積〉 工事着手以降の土石の搬入・搬出量が確認出来る資料を提出すること。	○	○	省令第 61 条第 1 項、2 項
委任状	表 6-3 を参照	○ 参考様式	○ 参考様式	

※変更後の盛土等の規模が、許可対象規模（表 4-1 を参照）に該当する場合は、当該工事に着手する前に許可を受ける必要があります（許可申請については「6 盛土等に関する工事の許可」を参照）。

7.1.4. 災害を防止するため必要な措置

特定盛土等規制区域内において行う届出対象規模の盛土等に関する工事は、政令で規定する技術的基準に適合する必要はありません。

ただし、当該工事の計画について、災害を防止するため必要があると判断される場合は、届出を受理した日から 30 日以内に、工事の計画の変更その他必要な措置をとるべきことを勧告する場合があります。

災害を防止するため必要な措置の標準的な形状と構造の目安（必要性判断の目安）は、次のとおりです。

- ・盛土（切土）のり面勾配が標準以下であること（盛土は 30° 以下、切土はのり高及びのり面の土質等に依じた標準的な勾配以下）
- ・のり高 5m 程度ごとに幅 1m～2m の小段が設置されていること
- ・のり面緑化工又は構造物によるのり面保護工が設置されていること
- ・ひな壇部分の傾斜が緩勾配であること（ひな壇部分の傾斜が 5°～10° 以下であること）
- ・擁壁構造が鉄筋コンクリート造、無筋コンクリート造又は間知石練積み造その他の練積み造であること
- ・崖面崩壊防止施設が鋼製砕工、大型かご砕工、ジオテキスタイル補強土壁工等であること
- ・排水施設が適切に設置されていること（表流水や湧水が適切に処理されていること）
- ・盛土下に不安定な土層が認められる場合は、適切な盛土基礎地盤の処理を行うこと

7.1.5. 標識の掲示

工事の届出をした場合は、届出に係る土地の見やすい場所に、表 6-7 に示す事項を記載した標識を掲示してください。

7.1.6. 工事の中止等

工事を中止、若しくは廃止する場合又は中止した工事を再開する場合は、すみやかに、表 6-8 及び表 6-9 に示す書類等を提出してください。（提出方法については、5.2 手続き方法及び窓口を参照）

7.2. 規制区域指定時（令和7年5月1日）に行われている盛土等に関する工事の届出

7.2.1. 規制区域指定時に行われている盛土等に関する工事の届出に必要な書類

規制区域指定時（令和7年5月1日）に盛土等に関する工事を既に行っている場合は、規制区域の指定日から21日以内（令和7年5月22日まで）に、表 7-4 及び表 7-5 に示す書類等を提出してください。（提出方法については、「5.2 手続き方法及び窓口」を参照）

表 7-4 規制区域指定時に行われている盛土等に関する工事の届出書類一覧

書類の種類	明示すべき事項等	区分		備考
		盛土・切土	土石の堆積	
届出書	様式の〔注意〕をよく読み記入すること。	○ 様式 第十五	○ 様式 第十六	省令第52条第1項、3項、第82条
土地及びその付近の状況写真	政令第23条、25条の規模 [*] に該当する工事の場合は、添付すること。 表 6-3 を参照	○	○	省令第52条第2項、4項、第82条
委任状	表 6-3 を参照	○ 参考様式	○ 参考様式	

表 7-5 図面一覧

図面の種類	明示すべき事項	縮尺	区分		備考
			盛土・切土	土石の堆積	
位置図	政令第23条、25条の規模 [*] に該当する工事の場合は、添付すること。 表 6-4 を参照	1:10,000 以上	○	○	省令第52条第2項、4項
地形図	政令第23条、25条の規模 [*] に該当する工事の場合は、添付すること。 表 6-4 を参照	1:2,500 以上	○	○	省令第52条第2項、4項
土地の平面図	政令第23条、25条の規模 [*] に該当する工事の場合は、添付すること。 表 6-4 を参照	1:2,500 以上	○	—	省令第52条第2項
		1:500 以 上	—	○	省令第52条第4項

※政令第23条、25条の規模に該当する工事は表 6-14 を参照

7.2.2. 変更の届出に必要な書類

規制区域の指定時に既に行われている盛土等に関する工事の計画を変更する場合は、工事の着手日の14日前までに、表 7-6 に示す書類等を提出してください。（提出方法については、「5.2 手続き方法及び窓口」を参照）

表 7-6 変更届出書類及び図面一覧

書類の種類	明示すべき事項等	区分		備考
		盛土・切土	土石の堆積	
変更届出書		○ 第14号 様式	○ 第14号 様式	細則第10条第1項〔細則第19条第1項〕
工事計画の変更内容に関する書類	変更前後が分かるように見え消し、朱書き等したものを提出すること。	○	○	細則第10条第1項〔細則第19条第1項〕
委任状	表 6-3 を参照	○ 参考様式	○ 参考様式	

※変更により増加する盛土等の規模が、規制対象規模（表 4-1 を参照）に該当する場合は、その変更増分について、当該工事に着手する前に許可等を受ける必要があります。（許可申請については「6 盛土等に関する工事の許可」、届出については「7.1 特定盛土等規制区域内において行われる工事に関する届出」を参照）

7.2.3. 工事の中止等

工事を中止、若しくは廃止する場合又は中止した工事を再開する場合は、すみやかに、表 6-8 及び表 6-9 に示す書類等を提出してください。（提出方法については、「5.2 手続き方法及び窓口」を参照）

7.3. 擁壁等その他の施設の除却に関する工事の届出

7.3.1. 擁壁等その他の施設の除却に関する工事の届出に必要な書類

各規制区域内において、次の施設の全部又は一部の除却に関する工事を行う場合は、工事の着手日の14日前までに表 7-7 に示す書類等を提出してください。（提出方法については、「5.2 手続き方法及び窓口」を参照）

- 高さが 2m 超の擁壁又は崖面崩壊防止施設
- 地表水等を排除するための排水施設
- 地滑り抑止ぐい等

表 7-7 擁壁等その他の施設の全部又は一部の除却に関する工事の届出書類一覧

書類の種類	明示すべき事項等	備考
届出書 (様式第十七)	様式の〔注意〕をよく読み記入すること。	省令第55条、85条
委任状	表 6-3 を参照	

7.3.2. 変更の届出に必要な書類

各規制区域内において行う、擁壁等その他の施設の全部又は一部の除却に関する工事の計画を変更する場合は、工事の着手日の14日前までに、表 7-8 に示す書類等を提出してください。（提出方法については、「5.2 手続き方法及び窓口」を参照）

表 7-8 変更届出書類一覧

書類の種類	明示すべき事項等	備考
変更届出書 (第15号様式)	様式の〔注意〕をよく読み記入すること。	細則第10条第2項〔細則第19条第2項〕
委任状	表 6-3 を参照	

7.3.3. 工事の中止等

工事を中止、若しくは廃止する場合又は中止した工事を再開する場合は、すみやかに、表 6-8 及び表 6-9 に示す書類等を提出してください。（提出方法については、「5.2 手続き方法及び窓口」を参照）

7.4. 公共施設用地を転用する場合の届出

7.4.1. 公共施設用地を転用する場合の届出に必要な書類

各規制区域内において、公共施設用地を公共施設用地以外に転用する場合は、転用した日から14日以内に、表 7-9 に示す書類等を提出してください。（提出方法については、「5.2 手続き方法及び窓口」を参照）

表 7-9 公共施設用地を転用する場合の届出書類一覧

書類の種類	明示すべき事項等	備考
届出書 (様式第十八)	様式の〔注意〕をよく読み記入すること。	省令第56条、86条
委任状	表 6-3 を参照	

8. 許可の特例

8.1. 国又は都道府県等が行う工事に関する特例

8.1.1. 協議による許可のみなし

各規制区域内において許可を要する盛土等に関する工事（表 4-1 を参照）を国又は都道府県等が行う場合は、許可権者との「協議」が成立することをもって、許可があったものとみなします。

なお、工事の計画を変更する場合も協議を行う必要があります。

表 8-1 国又は都道府県等が行う工事

行為	定義
国又は都道府県等 ^{※1} が行う工事 （法第 15 条第 1 項〔法第 34 条第 1 項〕）	国又は都道府県、指定都市若しくは中核市が各規制区域内において行う盛土等に関する工事については、都道府県知事との協議が成立することをもって法第 12 条第 1 項〔法第 30 条第 1 項〕の許可があったものとみなす。

※1「国又は都道府県等」には、以下の法人を含みます。

法人	根拠法令
地方住宅供給公社	地方住宅供給公社法施行令第 2 条第 1 項第 6 号
土地開発公社 （市町村とみなすものを除く）	公有地の拡大の推進に関する法律施行令第 9 条第 1 項
日本下水道事業団	日本下水道事業団法施行令第 7 条第 1 項第 6 号
独立行政法人鉄道建設・運輸 施設整備支援機構	独立行政法人鉄道建設・運輸施設整備支援機構法施行令第 28 条第 1 項第 6 号
独立行政法人水資源機構	独立行政法人水資源機構法施行令第 56 条第 1 項第 6 号
独立行政法人都市再生機構	独立行政法人都市再生機構法施行令第 34 条第 1 項第 7 号
国立大学法人	国立大学法人法施行令第 25 条第 1 項第 20 条
独立行政法人国立高等専門学校 機構	独立行政法人国立高等専門学校機構法施行令第 2 条第 1 項第 9 条
国立研究開発法人森林研究・ 整備機構	国立研究開発法人森林研究・整備機構法施行令第 14 条第 1 項第 4 項

8.1.2. 協議に係る標準処理期間

「3 標準処理期間」を準用するものとします。この場合、「許可」は「協議」と読み替えるものとします。

8.1.3. 国又は都道府県等が行う工事の協議に必要な書類

各規制区域において許可を要する盛土等に関する工事（表 4-1 を参照）を国又は都道府県等が行う場合は、表 8-2 及び表 8-3 に示す書類等を提出してください。（提出方法については、「5.2 手続き方法及び窓口」を参照）

表 8-2 協議書類一覧

書類の種類	明示すべき事項等	区分		備考
		盛土・切土	土石の堆積	
協議申出書	様式の〔注意〕と併せて、表 6-3 の許可申請書の明示すべき事項等に留意して記入すること。	○ 第 6 号 様式	○ 第 7 号 様式	細則第 5 条第 1 項、2 項〔細則第 14 条第 1 項、2 項〕
鉄筋（無筋）コンクリート擁壁 又は崖面崩壊防止施設の構造計算書	表 6-3 を参照	○	—	細則第 5 条第 1 項、2 項〔細則第 14 条第 1 項、2 項〕

書類の種類	明示すべき事項等	区分		備考
		盛土・切土	土石の堆積	
土質試験等に基づく地盤の安定計算書	表 6-3 を参照	○	—	細則第 5 条第 1 項〔細則第 14 第 1 項〕
盛土全体の安定計算書	表 6-3 を参照	○	—	細則第 5 条第 1 項〔細則第 14 第 1 項〕
土量計算書	表 6-3 を参照	○	○	
排水施設の排水計算書	表 6-3 を参照	○	○	
堆積した土石の崩壊防止措置の設計書	表 6-3 を参照	—	○	細則第 5 条第 2 項〔細則第 14 条第 2 項〕
土砂の流出防止措置の設計書	表 6-3 を参照	—	○	細則第 5 条第 2 項〔細則第 14 条第 2 項〕
設計者の資格者証	表 6-3 を参照	○	—	
土地及びその付近の状況写真	表 6-3 を参照	○	○	細則第 5 条第 1 項、2 項〔細則第 14 条第 1 項、2 項〕
土地の登記事項証明書	表 6-3 を参照	○	○	細則第 5 条第 1 項、2 項〔細則第 14 第 1 項、2 項〕
工事工程表	表 6-3 を参照	○	○	
関係法令チェックリスト	表 6-3 を参照	○ 参考様式	○ 参考様式	
国土交通大臣による擁壁の認定書	表 6-3 を参照	○	○	

表 8-3 図面一覧

図面の種類	明示すべき事項	縮尺	区分		備考
			盛土・切土	土石の堆積	
位置図	表 6-4 を参照	1:10,000 以上	○	○	細則第 5 条第 1 項、2 項〔細則第 14 第 1 項、2 項〕
地形	表 6-4 を参照	1:2,500 以上	○	○	細則第 5 条第 1 項、2 項〔細則第 14 第 1 項、2 項〕
土地の平面図	表 6-4 を参照	1:2,500 以上	○	—	細則第 5 条第 1 項〔細則第 14 第 1 項〕
	表 6-4 を参照	1:500 以上	—	○	細則第 5 条第 2 項〔細則第 14 条第 2 項〕
土地の断面図	表 6-4 を参照	1:2,500 以上	○	—	細則第 5 条第 1 項〔細則第 14 第 1 項〕
	表 6-4 を参照	1:500 以上	—	○	細則第 5 条第 2 項〔細則第 14 条第 2 項〕
排水施設の平面図	表 6-4 を参照	1:500 以上	○	○	細則第 5 条第 1 項、2 項〔細則第 14 第 1 項、2 項〕

崖の断面図	表 6-4 を参照	1:50 以上	○	—	細則第 5 条第 1 項〔細則第 14 第 1 項〕
擁壁の断面図	表 6-4 を参照	1:50 以上	○	—	細則第 5 条第 1 項〔細則第 14 第 1 項〕
擁壁の背面図	表 6-4 を参照	1:50 以上	○	—	細則第 5 条第 1 項〔細則第 14 第 1 項〕
崖面崩壊防止施設の断面図	表 6-4 を参照	1:50 以上	○	—	細則第 5 条第 1 項〔細則第 14 第 1 項〕
崖面崩壊防止施設の背面図	表 6-4 を参照	1:50 以上	○	—	細則第 5 条第 1 項〔細則第 14 第 1 項〕
防災工事計画図	表 6-4 を参照	指定なし	○	—	
丈量図 (求積図)	表 6-4 を参照	指定なし	○	○	
公図の接合図	表 6-4 を参照	指定なし	○	○	

8.1.4. 協議の成立

協議の成立は、許可権者からの協議成立通知書の通知をもって行います。

8.1.5. 変更協議等に必要な書類

協議が成立した国又は都道府県等が行う工事の計画を変更する場合は、表 8-4 に示す書類等を提出してください。(提出方法については、「5.2 手続き方法及び窓口」、軽微な変更の場合は、「6.3.2 軽微な変更の届出に必要な書類」を参照)

表 8-4 変更協議書類一覧

書類の種類	明示すべき事項等	区分		備考
		盛土・切土	土石の堆積	
変更協議申出書	様式の〔注意〕と併せて、表 6-3 の許可申請書の明示すべき事項等に留意して記入すること。	○ 第 10 号 様式	○ 第 11 号 様式	細則第 7 条第 1 項、2 項〔細則第 16 第 1 項、2 項〕
工事計画の変更内容に関する書類	表 6-5 を参照	○	○	細則第 7 条第 1 項、2 項〔細則第 16 第 1 項、2 項〕

8.1.6. 国又は都道府県等が行う工事の手続き等の留意事項

協議が成立した、国又は都道府県等が行う工事は、標識の掲示、工事の中止（事業中止、事業休止等）等の届出、完了検査等のほか、工事の規模等に応じて、中間検査、定期報告を行う必要があります。

（標識の掲示については、「6.4 標識の掲示」、工事の中止等の届出については「6.5 工事の中止等」、中間検査については「6.6 中間検査」、定期報告については「6.7 定期の報告」、完了検査等については「6.8 完了検査等」を参照）

また、「7.1.1 届出対象規模の盛土等に関する工事の届出」に示す工事は、国又は都道府県等が行う場合においても、同様に届出が必要です。

8.2. 都計法の開発許可を受けた工事に関する特例

8.2.1. 開発許可による許可等のみなし

都計法第 29 条第 1 項又は第 2 項の許可を受けた工事については、盛土規制法の許可をうけたものとみなします。

なお、開発許可工事（変更許可を含む）については、特定盛土等規制区域内において行われる工事に関する届出（変更の届出を含む）をしたものとみなします。

表 8-5 都計法の開発許可を受けた工事

行為	定義
都計法の開発許可を受けた工事 (法第15条第2項〔法第34条第2項〕)	都計法第29条第1項又は第2項の許可を受けた工事については、法第12条第1項〔法第30条第1項〕の許可を受けたものとみなす。

8.2.2. 計画変更

工事の計画を変更する場合、都計法に基づく開発の変更許可を受けたものは、盛土規制法の変更許可を受けたものとみなします。一方、当初の開発許可時には盛土規制法の許可対象に該当せず、開発許可の変更許可時に盛土規制法の許可対象に該当した場合は、盛土規制法に基づく許可申請を行う必要があります。(「6 盛土等に関する工事の許可」を参照)。

なお、軽微な変更については、都計法第35条の2第3項の規定による届出(軽微な変更の届出)をした工事は、盛土規制法における「6.3.2 軽微な変更の届出に必要な書類〈届出〉」に示す届出をしたものとみなします。

8.2.3. 完了検査

都計法の開発許可を受けた工事について、同法第36条第1項の規定による届出(工事完了の届出)及び同条第2項の規定により交付された検査済証は、盛土規制法の規定による完了検査の申請及び検査済証とみなされます。

8.2.4. 都計法の開発許可を受けた工事における手続き等の留意事項

盛土規制法の「みなし許可」となる開発許可工事は、標識の掲示、工事の中止等の届出のほか、工事の規模等に応じて、中間検査、定期報告を行う必要があります。(標識の掲示については、「6.4 標識の掲示」、工事の中止等の届出については「6.5 工事の中止等」、中間検査については「6.6 中間検査」、定期報告については「6.7 定期の報告」を参照)

9. 法の規定に適合していることを証する書面の交付

建基法第6条第1項等の規定による確認済証の交付を受けようとする場合又は畜舎等の建築等及び利用の特例に関する法律第3条第1項の認定を受けようとする場合に、その計画が法の規定に適合していることを証する書面が必要な場合は、表9-1及び表9-2に示す書類等により交付請求してください。
(提出方法については、「5.2 手続き方法及び窓口」を参照)

なお、完了検査後も法に適合しているということができ、適合証明書の発行対象となりますが、建築確認申請に当たっては検査済証の写しで足りることから、通常、発行は不要です。

また、完了検査後、期間が経過している場合には、維持管理の状況次第で盛土規制法に適合しているかどうかの判断をしかねることから、証明書は発行していません。

表 9-1 適合証明書の交付請求に要する書類一覧

書類の種類	明示すべき事項等	区分		備考
		盛土・切土	土石の堆積	
交付請求書	<ul style="list-style-type: none"> 該当条項 建築物又は特定工作物の用途 建築又は建設場所 許可等の年月日及び番号 	○ 参考様式	○ 参考様式	
土地及びその付近の状況写真	表 6-3 を参照	○	○	
土地の登記事項証明書	<ul style="list-style-type: none"> 発行日から3ヶ月以内のもの 	○	○	
法令許可等の写し	政令や省令で許可不要と位置付けられている工事に該当することを証する書類として添付すること。(表 4-2 を参照)	○	○	
その他必要書類	別途指示するもの	○	○	

表 9-2 図面一覧

図面の種類	明示すべき事項	縮尺	区分		備考
			盛土・切土	土石の堆積	
位置図	表 6-4 を参照	1:10,000 以上	○	○	
地形図	表 6-4 を参照	1:2,500 以上	○	○	
土地の平面図	表 6-4 を参照	1:2,500 以上	○	—	
		1:500 以上	—	○	
建築物配置図	増築の場合は、増築部分が分かるように図示すること。	指定なし	○	○	
土地の断面図	表 6-4 を参照	1:2,500 以上	○	—	
	表 6-4 を参照	1:500 以上	—	○	
丈量図 (求積図)	表 6-4 を参照	指定なし	○	○	
公図の接合図	表 6-4 を参照	指定なし	○	○	

10. 監督処分・改善命令等

各規制区域において行う許可対象の盛土等に関して、無許可で造成した場合や、中間検査及び完了検査等の規定に違反した場合又は技術的基準違反など許可制度に違反した場合には、工事施行停止命令や、技術的基準へ適合させるための災害防止措置命令等の監督処分の対象となります。

また、許可対象外の盛土等や、法の規制運用開始前に造成された、いわゆる既存盛土等についても、災害の発生のおそれがある場合には、災害発生のおそれを除去するために必要な工事の命令等の改善命令の対象となります。

10.1. 都道府県知事の権限と行政処分等の対象者

盛土等の危険性等を判断するための対応、危険な盛土等を発見した場合の緊急対応、監督処分や改善命令等の行政処分等、行政処分に従わない場合に適用される行政代執行等に関する規定は表 10-1 のとおりです。

表 10-1 都道府県知事の権限と行政処分等の対象者

		条項	概要 (都道府県知事の権限)	対象者
現状把握	立入検査	法第24条〔法第43条〕	行政処分等を行うために必要がある場合に、盛土等が行われている土地へ立ち入り、当該土地や当該土地において行われている工事の状況を検査すること	—
	報告徴取	法第25条〔法第44条〕	土地又はその土地で行われている盛土等の工事の状況について報告を求めること	土地の所有者・管理者・占有者
緊急対応	監督処分	法第20条第4項〔法第39条第4項〕	左記条文に定められている要件を満たす場合に、弁明の機会の付与手続を省略し、行われている工事の停止命令を行うこと（緊急工事施行停止命令）	工事主/工事請負人（下請人含む）/現場管理者/工事従事者
	行政代執行	法第20条第5項第3号〔法第39条第5項第3号〕	緊急時に災害防止措置命令を省略して、行政庁が自ら災害防止措置を講ずること（特別緊急代執行）	—
行政処分等	監督処分	法第20条第1項〔法第39条第1項〕	工事の許可の取消し	偽りその他不正な手段により許可を受けた者/条件に違反した者（工事主）
		法第20条第2項〔法第39条第2項〕	工事施行停止命令や、災害防止措置命令を対象者に発すること	工事主/工事請負人（下請人含む）/現場管理者
		法第20条第3項〔法第39条第3項〕	工事が行われた土地の使用禁止・制限、災害防止措置命令を対象者に発すること	土地の所有者・管理者・占有者/工事主
	改善命令等	法第23条第1項〔法第42条第1項〕	改善命令を対象者に発すること	土地又は擁壁等の所有者・管理者・占有者

		条項	概要 (都道府県知事の権限)	対象者
		法第23条第2項 〔法第42条第2項〕	改善命令を対象者に発すること	その行為をした者 (土地所有者等以外の者で、宅地造成等に関する不完全な工事その他の行為によって災害の発生のおそれが生じたことが明らかである行為をした者)
		法第22条第2項 〔法第41条第2項〕	災害の防止のため必要があると認めるときの、災害防止のため必要な措置の勧告	土地の所有者・管理者・占有者/工事主/工事施行者
行政処分に 従わない 場合等	行政代執行	法第20条第5項 第1号〔法第39 条第5項第1 号〕	緩和代執行として、行政庁が自らの判断で災害防止措置を講ずること	—
		法第20条第5項 第2号〔法第39 条第5項第2 号〕	災害防止措置を命ずるべき者を知ることができない場合の略式代執行	—
	(告発)	罰条(法第55条 ～法第61条)	警察に告発し、違反者の処罰を求め ること	違反者

11. 罰則

必要な許可を受けずに盛土等に関する工事を行った場合、違反者に対して、3年以下の懲役又は1,000万円以下の罰金罰則が科せられます。

表 11-1 違反行為および罰則規定

違反行為	条項	対象	法定刑		法人重科
			懲役	罰金	
無許可工事	法第55条第1項第1号〔法第55条第1項第2号〕	許可を受けずに盛土等に関する工事をした者	3年以下	1000万円以下	3億円以下 (法第60条第1号)
虚偽申請	法第55条第1項第3号	偽りその他不正な手段により許可を受けた者	3年以下	1000万円以下	3億円以下 (法第60条第1号)
立入検査拒否等	法第56条第4号	立入検査を拒み、妨げ、又は忌避した者	1年以下	300万円以下	300万円以下 (法第60条第3号)
報告徴取拒否等	法第58条第5号	報告徴取で報告をせず、又は虚偽の報告をした者	6月以下	30万円以下	30万円以下 (法第60条第3号)
命令違反（監督処分）	法第55条第1項第4号	監督処分（法第20条第2項から第4項〔法第39条第2項から第4項〕）に違反した者	3年以下	1000万円以下	3億円以下 (法第60条第1号)
命令違反（改善命令）	法第56条第3号	改善命令に違反した者、法第27条第1項の規定による届出に対する勧告に違反した者	1年以下	300万円以下	1億円以下 (法第60条第2号)
技術的基準違反	法第55条第2項及び第3項	技術的基準（法第13条第1項〔法第31条第1項〕）に違反して工事の設計をした者 （設計図書を用いない又は設計図書に従わないで工事を施行した場合は工事施行者）※ 上記の違反行為が工事主等（工事主、又はその代理人、使用人その他の従業者）の故意によるときは、その者を含む	3年以下	1000万円以下	3億円以下 (法第60条第1号)
中間検査・完了検査違反	法第56条第1号	完了検査（土石の堆積の場合、完了確認）、中間検査を申請せず、又は虚偽の申請をした者	1年以下	300万円以下	300万円以下 (法第60条第3号)
定期報告違反	法第56条第2号	定期報告をせず、又は虚偽の報告をした者	1年以下	300万円以下	300万円以下 (法第60条第3号)
特定盛土等規制区域における工事の届出違反	〔法第57条〕	工事の届出をしないで工事を行い、又は虚偽の届出をした者	1年以下	100万円以下	100万円以下 (法第60条第3号)

違反行為	条項	対象	法定刑		法人重科
			懲役	罰金	
基礎調査のための土地の立入り拒否等	法第58条第1号	基礎調査における土地の立入りを拒み、又は妨げた者	6月以下	30万円以下	30万円以下 (法第60条第3号)
区域指定時の工事の届出違反	法第58条第3号	法第21条第1項〔法第40条第1項〕の規定に違反し、区域指定時に行っている工事について届出しなかった、または虚偽の届出をした者	6月以下	30万円以下	30万円以下 (法第60条第3号)
擁壁等に関する工事の届出違反	法第58条第4号	法第21条第3項〔法第40条第3項〕の規定に違反し、擁壁等に関する工事について届出をしなかった、または虚偽の届出をした者	6月以下	30万円以下	30万円以下 (法第60条第3号)
公共施設用地の転用の届出違反	法第58条第3号	法第21条第4項〔法第40条第4項〕の規定に違反し、公共施設用地の転用について届出をしなかった、または虚偽の届出をした者	6月以下	30万円以下	30万円以下 (法第60条第3号)
標識掲示義務違反	法第59条	許可を受けている旨の標識を掲示しなかった者		50万円以下	50万円以下 (法第60条第3号)
軽微な変更の届出違反	法第61条	軽微な変更の届出をせず又は虚偽の届出をした者		30万円以下 ^{※1}	

※1 第61条「軽微な変更の届出」に違反した場合は「罰金」ではなく「過料」が科せられます。

12. 申請手数料

表 12-1 宅地造成及び特定盛土等に関する工事の許可申請手数料

盛土又は切土をする土地の面積				手数料の額
500	m ² 以内のもの			21,000 円
500	m ² を超え	1,000	m ² 以内のもの	32,000 円
1,000	〃	2,000	〃	44,000 円
2,000	〃	3,000	〃	62,000 円
3,000	〃	5,000	〃	72,000 円
5,000	〃	10,000	〃	96,000 円
10,000	〃	20,000	〃	150,000 円
20,000	〃	40,000	〃	228,000 円
40,000	〃	70,000	〃	354,000 円
70,000	〃	100,000	〃	498,000 円
100,000	m ² を超えるもの			642,000 円
変 更 許 可 手 数 料				
変更許可申請1件につき、次に掲げる額を合算した金額				
①工事の設計の変更(②のみに該当する場合を除く。)については、盛土又は切土をする土地の面積(②に規定する変更を伴う場合にあつては変更前の盛土又は切土をする土地の面積、盛土又は切土をする土地の面積の縮小を伴う場合にあつては縮小後の盛土又は切土をする土地の面積)に応じ宅地造成及び特定盛土等工事許可申請手数料に規定する額に10分の1を乗じて得た額				
②新たな土地の宅地造成区域への編入に係る宅地造成工事の計画の変更については、新たに編入される宅地造成区域の面積に応じ宅地造成工事許可申請手数料に規定する額				
③①又は②以外の変更については、10,000円				
※上記により算定した金額が642,000円を超えるときは、その金額は、642,000円とする。				

表 12-2 宅地造成及び特定盛土等に関する工事の中間検査申請手数料

盛土又は切土をする土地の面積				手数料の額	
500	m ² 以内のもの			10,000	円
500	m ² を超え		1,000	m ² 以内のもの	
1,000	"		2,000	"	
2,000	"		3,000	"	
3,000	"		5,000	"	
5,000	"		10,000	"	
10,000	"		20,000	"	
20,000	"		40,000	"	
40,000	"		70,000	"	
70,000	"		100,000	"	
100,000	m ² を超えるもの			27,000	円

表 12-3 土石の堆積に関する工事の許可申請手数料

土石を堆積する土地の面積				手数料の額	
500	m ² 以内のもの			16,000	円
500	m ² を超え	1,000	m ² 以内のもの		18,000 円
1,000	〃	2,000	〃		21,000 円
2,000	〃	3,000	〃		24,000 円
3,000	〃	5,000	〃		34,000 円
5,000	〃	10,000	〃		37,000 円
10,000	〃	20,000	〃		44,000 円
20,000	〃	40,000	〃		58,000 円
40,000	〃	70,000	〃		78,000 円
70,000	〃	100,000	〃		114,000 円
100,000	m ² を超えるもの			138,000	円
変 更 許 可 手 数 料					
変更許可申請1件につき、次に掲げる額を合算した金額 ①工事の設計の変更(②のみに該当する場合を除く。)については、土石の堆積を行う土地の面積(②に規定する変更を伴う場合にあつては変更前の土石の堆積を行う土地の面積、土石の堆積を行う土地の面積の縮小を伴う場合にあつては縮小後の土石の堆積を行う土地の面積)に応じ土石の堆積工事許可申請手数料に規定する額に10分の1を乗じて得た額 ②新たな土地の土石の堆積を行う土地の面積への編入に係る工事の計画の変更については、新たに編入される土石の堆積を行う土地の面積に応じ土石の堆積工事許可申請手数料に規定する額 ③①又は②以外の変更については、10,000円 ※上記により算定した金額が138,000円を超えるときは、その金額は、138,000円とする。					

令和7年1月時点

【技術基準編】

13. 総則

13.1. 対象範囲

技術基準編は、法に基づく許可等（法第12条、第15条、第16条、第30条、第34条、第35条）を必要とする盛土等に関する工事を対象とします。

13.2. 関連指針等

盛土等に関する工事の計画の策定に当たっては、法令、本手引のほか、「盛土等防災マニュアル」、「盛土等防災マニュアルの解説」（盛土等防災研究会編集，令和5年11月）等を参考にします。

14. 盛土等に関する工事の技術的基準等

【法】

(宅地造成等に関する工事の技術的基準等)

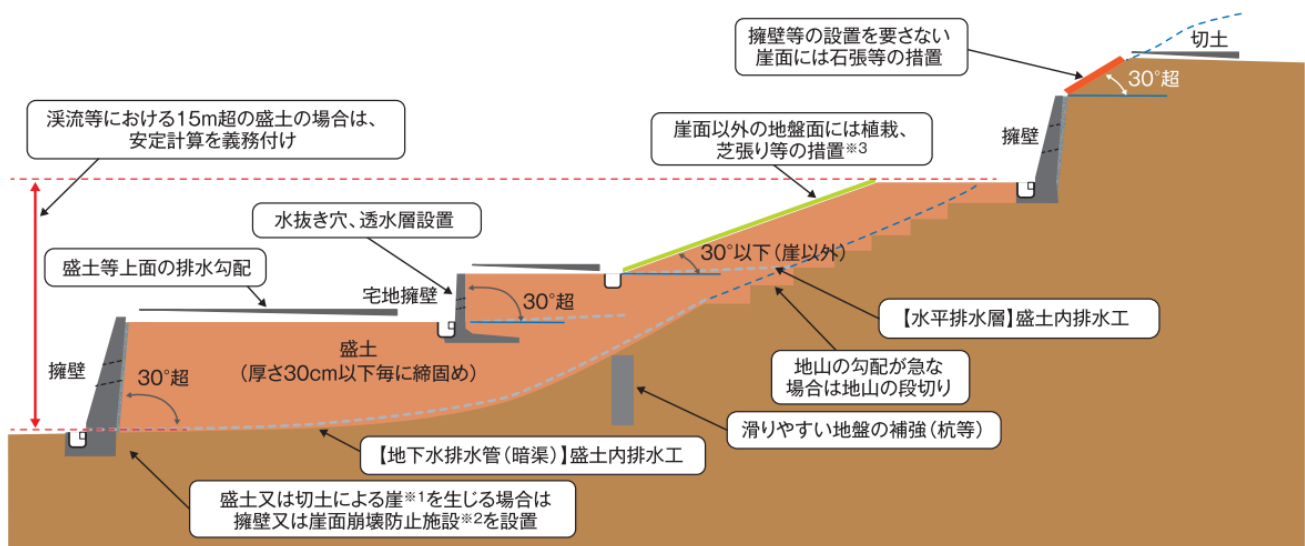
第十三条 宅地造成等工事規制区域内において行われる宅地造成等に関する工事（前条第一項ただし書に規定する工事を除く。第二十一条第一項において同じ。）は、政令（その政令で都道府県の規則に委任した事項に関しては、その規則を含む。）で定める技術的基準に従い、擁壁、排水施設その他の政令で定める施設（以下「擁壁等」という。）の設置その他宅地造成等に伴う災害を防止するため必要な措置が講ぜられたものでなければならない。

(特定盛土等又は土石の堆積に関する工事の技術的基準等)

第三十一条 特定盛土等規制区域内において行われる特定盛土等又は土石の堆積に関する工事（前条第一項ただし書に規定する工事を除く。第四十条第一項において同じ。）は、政令（その政令で都道府県の規則に委任した事項に関しては、その規則を含む。）で定める技術的基準に従い、擁壁等の設置その他特定盛土等又は土石の堆積に伴う災害を防止するため必要な措置が講ぜられたものでなければならない。

【解説】

盛土等に関する工事を行う場合、盛土等に伴う災害を防止するため必要な措置を講じてください。これらの措置は、政令で定める技術的基準に適合する必要があります。



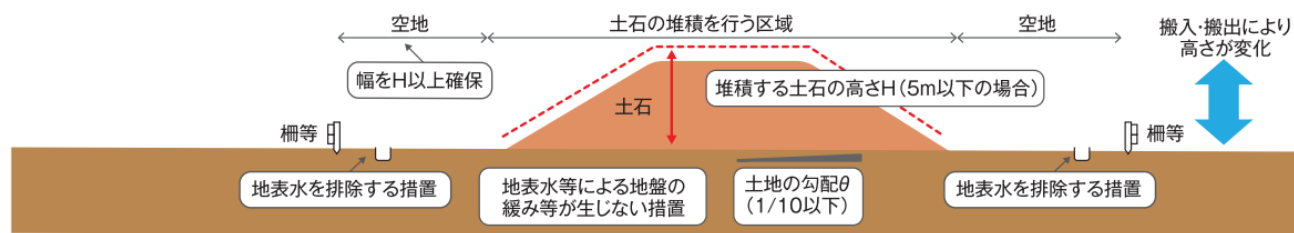
※1 「崖」とは、地表面が水平面に対し 30 度を超える角度をなす土地で、硬岩盤（風化の著しいものを除く）以外のものをいいます。

※2 住宅等の建築物を建築する地盤には崖面崩壊防止施設（鋼製枠工等）は設置できません。

※3 道路の路面の部分その他の植栽、芝張り等の措置の必要がないことが明らかな地盤面を除きます。

図 14-1 土地の形質の変更に係る技術的基準（政令）全般の概念図

[国土交通省都市局都市安全課・農林水産省農村振興局農村計画課・林野庁森林整備部治山課，盛土規制法マニュアル（事業者用），令和5年3月]



- ※ 堆積する土石の高さが5m超の場合、当該高さの2倍を超える幅の空地の確保が必要です。
- ※ 上記は技術的基準を満たす堆積方法の一例であり、施設を設置すること等により、空地の確保が不要となる場合もあります。

図 14-2 土石の堆積に係る技術的基準（政令）全般の概念図

[国土交通省都市局都市安全課・農林水産省農村振興局農村計画課・林野庁森林整備部治山課，盛土規制法マニュアル（事業者用），令和5年3月]

表 14-1 政令で定める技術的基準

政令	技術的基準
第7条	地盤について講ずる措置
第8条	擁壁の設置
第9条	鉄筋コンクリート造等の擁壁の構造
第10条	練積み造の擁壁の構造
第11条	設置しなければならない擁壁についての建築基準法施行令の準用
第12条	擁壁の水抜穴
第13条	任意に設置する擁壁についての建築基準法施行令の準用
第14条	崖面崩壊防止施設の設置
第15条	崖面及びその他の地表面について講ずる措置
第16条	排水施設の設置
第17条	特殊の材料又は構法による擁壁
第18条	特定盛土等に関する工事（第7条から第17条までの規定の準用）
第19条	土石の堆積に関する工事

15. 地盤について講ずる措置に関する技術的基準

【政令】

(地盤について講ずる措置に関する技術的基準)

第七条 法第十三条第一項の政令で定める宅地造成に関する工事の技術的基準のうち地盤について講ずる措置に関するものは、次に掲げるものとする。

一 盛土をする場合においては、盛土をした後の地盤に雨水その他の地表水又は地下水（以下「地表水等」という。）の浸透による緩み、沈下、崩壊又は滑りが生じないように、次に掲げる措置を講ずること。

イ おおむね三十センチメートル以下の厚さの層に分けて土を盛り、かつ、その層の土を盛るごとに、これをローラーその他これに類する建設機械を用いて締め固めること。

ロ 盛土の内部に浸透した地表水等を速やかに排除することができるよう、砂利その他の資材を用いて透水層を設けること。

ハ イ及びロに掲げるもののほか、必要に応じて地滑り抑止ぐい又はグラウンドアンカーその他の土留（以下「地滑り抑止ぐい等」という。）の設置その他の措置を講ずること。

二 著しく傾斜している土地において盛土をする場合においては、盛土をする前の地盤と盛土とが接する面が滑り面とならないよう、段切りその他の措置を講ずること。

2 前項に定めるもののほか、法第十三条第一項の政令で定める宅地造成に関する工事の技術的基準のうち盛土又は切土をした後の地盤について講ずる措置に関するものは、次に掲げるものとする。

一 盛土又は切土（第三条第四号の盛土及び同条第五号の盛土又は切土を除く。）^{※1}をした後の土地の部分に生じた崖の上端に続く当該土地の地盤面には、特別の事情がない限り、その崖の反対方向に雨水その他の地表水が流れるよう、勾配を付すること。

二 山間部における河川の流水が継続して存する土地その他の宅地造成に伴い災害が生ずるおそれが特に大きいものとして主務省令で定める土地^{※2}において高さが十五メートルを超える盛土をする場合においては、盛土をした後の土地の地盤について、土質試験その他の調査又は試験に基づく地盤の安定計算を行うことによりその安定が保持されるものであることを確かめること。

三 切土をした後の地盤に滑りやすい土質の層があるときは、その地盤に滑りが生じないように、地滑り抑止ぐい等の設置、土の置換えその他の措置を講ずること。

※1

【政令】

(宅地造成及び特定盛土等)

第三条 法第二条第二号及び第三号の政令で定める土地の形質の変更は、次に掲げるものとする。

一 盛土であつて、当該盛土をした土地の部分に高さが一メートルを超える崖を生ずることとなるもの

二 切土であつて、当該切土をした土地の部分に高さが二メートルを超える崖を生ずることとなるもの

三 盛土と切土とを同時にする場合において、当該盛土及び切土をした土地の部分に高さが二メートルを超える崖を生ずることとなるときにおける当該盛土及び切土（前二号に該当する盛土又は切土を除く。）

四 （略）

五 （略）

※2

【省令】

(宅地造成又は特定盛土等に伴い災害が生ずるおそれが特に大きい土地)

第十二条 令第七条第二項第二号（令第十八条及び第三十条第一項において準用する場合を含む。）の主務省令で定める土地は、次に掲げるものとする。

一 山間部における、河川の流水が継続して存する土地

二 山間部における、地形、草木の生茂の状況その他の状況が前号の土地に類する状況を呈している土地

三 前二号の土地及びその周辺の土地の地形から想定される集水地域にあつて、雨水その他の地表水が集中し、又は地下水が湧出するおそれが大きい土地

〔解説〕

盛土又は切土に伴い、地盤に措置を講ずる場合は、次の各事項に留意してください。

1) 盛土のり面勾配

盛土のり面の勾配は、のり高、盛土材料の種類等に応じて適切に設定し、原則として30度以下とします。

なお、次のような場合には、盛土のり面の安定性の検討を十分に行った上で勾配を決定する必要があります。（「15.1 盛土のり面の安定性の検討」を参照）

- ①のり高が特に大きい場合（15m以上の高盛土）
- ②盛土が地山からの流水、湧水及び地下水の影響を受けやすい場合（片盛・片切、谷埋め盛土等）
- ③盛土箇所の原地盤が不安定な場合（軟弱地盤、地すべり地等）
- ④盛土が崩壊すると隣接物に重大な影響を与えるおそれがある場合（住宅等の隣接等）
- ⑤腹付け盛土となる場合（傾斜地（勾配が1/10より大きい土地）において行われる盛土）
- ⑥締固め難い材料を盛土に用いる場合（火山灰質土等の密度管理が難しい材料）

2) 切土のり面勾配

切土のり面の勾配は、表 15-1 を標準とし、のり高、のり面の土質等に応じて適切に設定すること。

なお、次のような場合には、切土のり面の安定性の検討を十分に行った上で勾配を決定する必要があります。

- ①のり高が特に大きい場合（15mを超える切土）
- ②のり面が割れ目の多い岩、流れ盤、風化の速い岩、侵食に弱い土質、崩積土等である場合
- ③のり面に湧水等が多い場合
- ④のり面又は崖の上端に続く地盤面に雨水が浸透しやすい場合

表 15-1 切土のり面の勾配（擁壁等の設置を要しない場合）

のり面の土質	のり高	崖の上端からの垂直距離	
		①H ≤ 5.0m	②H > 5.0m
軟岩（風化の著しいものは除く）		80度以下 (約 1 : 0.2)	60度以下 (約 1 : 0.6)
風化の著しい岩		50度以下 (約 1 : 0.9)	40度以下 (約 1 : 1.2)
砂利、まさ土、関東ローム、硬質粘土、その他これらに類するもの		45度以下 (約 1 : 1.0)	35度以下 (約 1 : 1.5)

3) 盛土完成後の地表水等の浸透による崩壊を防ぐために講じる措置

- ①伐開除根を行う。
- ②敷均し及び締固めを行う。
 - ・一層のまき出し厚を0.3m以下とし、ローラー等の建設機械を用いて締固めること。
 - ・原地盤の表面は、（極端な凹凸や段差がある場合には、平坦にかき均したうえで）まき出し厚の1/2程度の厚さまで掻き起こしてほぐし、盛土材料とともに締固めること。
- ③盛土内に浸透した地表水等を排除するための透水層を設置する。
 - ・盛土の小段ごとに設けること。
 - ・透水性が高い材料を用いること。（材料が砕石や砂の場合、厚さは0.3m以上とし、ジオテキスタイルの場合、高さ2～3mごとに設置すること。）
 - ・5～6%の排水勾配を設け、小段間隔の1/2以上の長さを設置すること。
- ④必要に応じて、地滑り抑止ぐい又はグラウンドアンカーその他の土留（以下「地滑り抑止ぐい等」という。）を設置する。
 - ・設計にあたっては、「道路土工一切土工・斜面安定工指針（平成21年6月）」を参照すること。

4) 傾斜地盤上の盛土に講じる措置

①表層処理を行う。

- 基礎地盤が傾斜し、表層部に緩く堆積した崖すい堆積物や高含水比の軟弱層が堆積している場合には、滑りを助長するおそれがあるため、これを掘削除去すること。
- 安全確保等から除去することが困難なケースにおいては、不良土の改良等を検討すること。

②基礎地盤の勾配が15度（約1：4）より急な場合には、段切りを行う。（図 15-1 を参照）

- 高さ0.5m以上、幅1m以上行うこと。
- 段切り面には、法尻方向に向かって3～5%程度の排水勾配を設けること。
- 谷地形等で地下水位が高くなる箇所における傾斜地盤上の盛土では、勾配にかかわらず行うこと。
- 既設盛土上に段切りを行う場合は、大きくすると既設盛土に悪影響を及ぼすことがあるため注意すること。

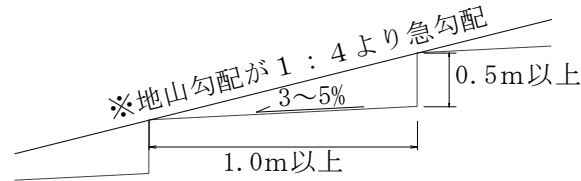


図 15-1 盛土基礎地盤の段切

5) 崖面排水のために講じる措置

①崖面と反対方向に排水勾配を設ける。

- 盛土又は切土により崖が生じる場合、崖と反対方向に地表水等が流れるように、上面に2～5%程度の下り勾配を設けること。
- 上記のように排水勾配を設けることが困難な場合は、のり面への地表水等の流下を防止するため、のり肩等に適切な排水施設を設置すること。
- 盛土又は切土施工中の造成面ののり肩には、造成面からのり面への地表水等の流下を防止するため、必要に応じて、防災小堤を設置すること。

②小段を設置する。

- 盛土又は切土の高さが7mを超えるときは、高さ5m以内ごとに、幅1.5m以上の小段を設置すること。
- 上段方向に2～5%程度の下り勾配を設け、排水溝（240以上）を設置し、20m程度ごとに縦排水溝（240以上）を設置すること。小段の構造は、図 15-2 を標準とする。
- 排水溝を設置しない場合は、下段方向に5～10%程度の下り勾配を設けること。（切土かつ下段が崖ではない（30°以下の法面）場合に限る）
- 小段が3段以上連続する場合は、3段目の幅は3m以上とすること。

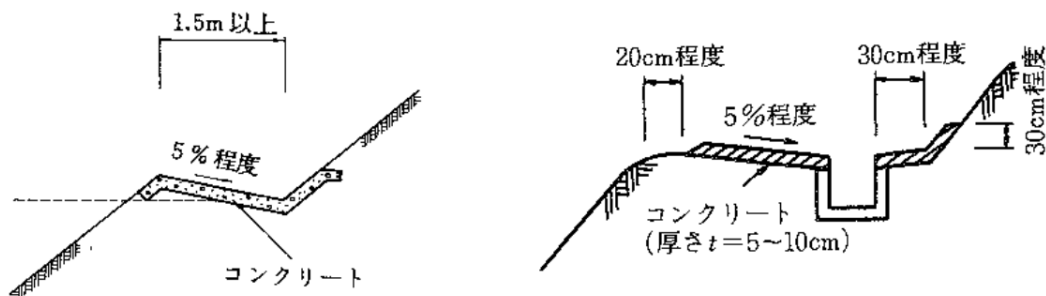
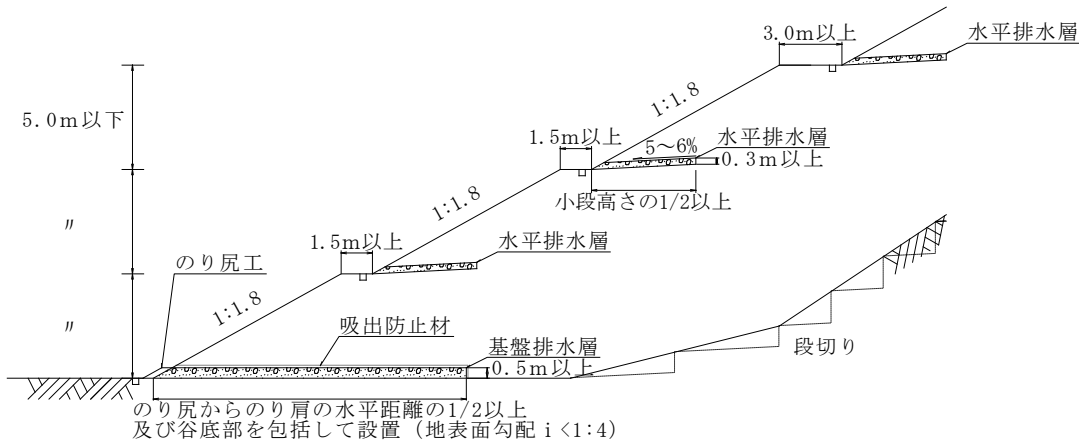


図 15-2 小段排水溝の設置例

[（社）日本道路協会，道路土工一切土工・斜面安定工指針，平成21年6月]

【盛土の場合】



【切土の場合】

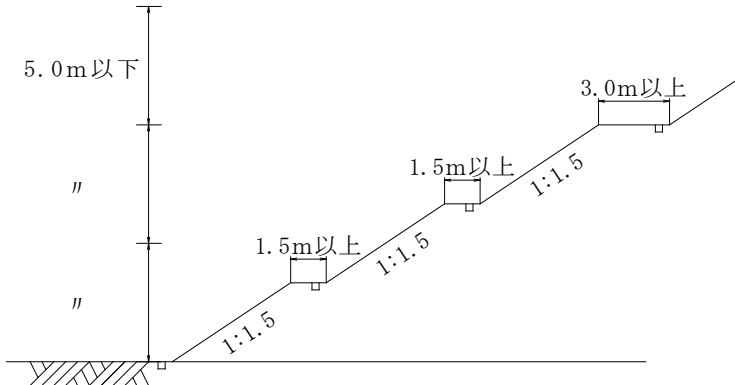


図 15-3 のり面断面図（標準図）

6) 溪流等において行う盛土に講じる措置

- ①溪流等における盛土は、大規模な災害となりうることから、極力避けること。
- ②溪流等における盛土の高さは、原則 15m以下とする。
- ③溪流等における盛土の高さが、15mを超える場合は、盛土完成後の安定性を確保する。
 - ・土質試験等に基づく安定計算を実施し、盛土の安定性を確保すること。（「15.3 溪流等における盛土の基本的な考え方」を参照）

7) 切土をした後の地盤に滑りやすい土質の層がある場合に講じる措置

- ①切土をした後の地盤に滑りやすい土質の層がある場合は、施工中に滑り等が生じないように、地滑り抑止ぐい等の設置、土の置換えその他の措置を講ずること。

15.1. 盛土のり面の安定性の検討

盛土のり面の安定性の検討に当たっては、次の各事項に十分留意する必要があります。ただし、のり面勾配等の決定に当たっては、安定計算の結果に加え、近隣又は類似土質条件の施工実績、災害事例等を十分参照した上で総合的に検討してください。

1) 安定計算

盛土のり面の安定性については、円弧滑り面法のうち、簡便なフェレニウス式（簡便法）により検討し、間げき水圧（静水圧）を考慮した安定計算を行う場合は、摩擦抵抗力が負にならない修正フェレニウス式により検討することを標準とする。ただし、現地状況等に応じて他の適切な安定計算式を用いるものとする。

盛土のり面の安定に必要な最小安全率（ F_s ）は、盛土施工直後において、 $F_s \geq 1.5$ であることを標準とする。また、地震時の安定性を検討する場合の安全率は、大地震時に $F_s \geq 1.0$ とすることを標準とする。なお、大地震時の安定計算に必要な水平震度は、0.25 に建基法政令第 88 条第 1 項に規定する Z の数値を乗じて得た数値とする（表 15-2 を参照）。

①常時

〈簡便法：フェレニウス式における全応力法〉

$$F_s = \frac{M_R}{M_D} = \frac{\sum\{c \cdot l + (W \cos \alpha - U_s \cdot l) \tan \phi\}}{\sum W \sin \alpha}$$

〈修正フェレニウス式における全応力法〉

$$F_s = \frac{\sum\{c \cdot l + (W - U_s \cdot b) \cos \alpha \cdot \tan \phi\}}{\sum W \sin \alpha}$$

ここに、

F_s : 安全率

M_R : 土塊の抵抗モーメント (kN・m/m)

M_D : 土塊の滑動モーメント (kN・m/m)

c : 盛土の粘着力 (kN/m²)

ϕ : 盛土の内部摩擦角 (°)

l : 各スライスの滑り面の長さ (m)

W : 各スライスの単位長さ重量 (kN/m)

α : 各スライスの滑り面の中点と滑り面を円弧とする円の中心とを結ぶ直線が鉛直線となす角度 (°)

U_s : 常時の地下水の静水圧時における間隙水圧 (kN/m²)

b : スライスの幅 (m)

②地震時

〈簡便法：フェレニウス式における全応力法〉

$$F_s = \frac{M'_R}{M'_D} = \frac{\sum\{c \cdot l + \{W(\cos \alpha - k_h \cdot \sin \alpha) - U_s \cdot l\} \tan \phi\}}{\sum(W \sin \alpha + k_h \cdot W \cdot h / r)}$$

〈修正フェレニウス式における全応力法〉

$$F_s = \frac{\sum\{c \cdot l + \{(W - U_s \cdot b) \cos \alpha - k_h \cdot W \cdot \sin \alpha\} \tan \phi\}}{\sum(W \sin \alpha + k_h \cdot W \cdot h / r)}$$

ここに、

F_s : 安全率（地震時）

M'_R : 地震時の土塊の抵抗モーメント (kN・m/m)

M'_D : 地震時の土塊の滑動モーメント (kN・m/m)

c : 盛土の粘着力 (kN/m²)

ϕ : 盛土の内部摩擦角 (°)

l : 各分割片の滑り面の長さ (m)

W : 各分割片の単位長さ重量 (kN/m)

α : 各分割片の滑り面の中点と滑り面を円弧とする円の中心とを結ぶ直線が鉛直線となす角度 (°)

k_h : 設計水平震度（地震力の作用位置は分割片の重心位置）

U_s : 常時の地下水の静水圧時における間隙水圧 (kN/m²)

h : 各分割片の滑り面を円弧とする円の中心と各分割片との重心との鉛直距離 (m)

r : 滑り面の半径 (m)

b : スライスの幅 (m)

表 15-2 建基法政令第 88 条第 1 項に規定する Z の数値

地区	Z の数値
中津市、日田市、豊後高田市、杵築市、宇佐市、西国東郡、東国東郡、速見郡、下毛郡、宇佐郡	0.8
上記に掲げる市及び郡以外	0.9

2) 設計土質定数

安定計算に用いる粘着力 (c) 及び内部摩擦角 (ϕ) の設定は、盛土に使用する土を用いて、現場含水比及び現場の締固め度に近い状態で供試体を作成し、せん断試験を行うことにより求めることを原則とする。

残土処理場等、使用する土が不明で、土質試験が行えない場合は、表 15-3 に示す値を使用することができる。この場合、必ず施工時の土質試験等を実施し、必要な設計土質定数が得られない場合には、適切に設計変更等を行うこと。

表 15-3 設計時に用いる土質定数の仮定値

種類	状態	単位体積重量 (kN/m ³)	せん断抵抗角 (度)	粘着力 (kN/m ²)	地盤工学会基準 ^{注2)}		
盛土	礫および礫まじり砂	締め固めたもの	20	40	0	{G}	
	砂	締め固めたもの	粒径幅の広いもの	20	35	0	{S}
			分級されたもの	19	30	0	{S F}
	砂質土	締め固めたもの	19	25	30 以下	{M}、{C}	
	粘性土	締め固めたもの	18	15	50 以下	{V}	
関東ローム	締め固めたもの	14	20	10 以下	{G}		
自然地盤	礫	密実なものまたは粒径幅の広いもの	20	40	0	{G}	
		密実でないものまたは分級されたもの	18	35	0		
	礫まじり砂	密実なもの	21	40	0	{G}	
		密実でないもの	19	35	0		
	砂	密実なものまたは粒径幅の広いもの	20	35	0	{S}	
		密実でないものまたは分級されたもの	18	30	0		
	砂質土	密実なもの	19	30	30 以下	{S F}	
		密実でないもの	17	25	0		
	粘性土	固いもの (指で強く押しへこむ) ^{注1)}	18	25	50 以下	{M}、{C}	
		やや軟らかいもの (指の中程度の力で貫入) ^{注1)}	17	20	30 以下		
		軟らかいもの (指が容易に貫入) ^{注1)}	16	15	15 以下		
	粘土及びシルト	固いもの (指で強く押しへこむ) ^{注1)}	17	20	50 以下	{M}、{C}	
		やや軟らかいもの (指の中程度の力で貫入) ^{注1)}	16	15	30 以下		
軟らかいもの (指が容易に貫入) ^{注1)}		14	10	15 以下			
関東ローム		14	5 (ϕ_w)	30 以下	{V}		

注 1) N 値の目安は次のとおりである。固いもの (N=8~15)、やや軟らかいもの (N=4~8)、軟らかいもの (N=2~4)

注 2) (公社) 地盤工学会基準の記号は、おおよその目安である。

[(社) 日本道路協会, 道路土工—盛土工指針, 平成 22 年 4 月]

表 15-4 常時及び地震時（震度法）の安定計算に用いる盛土の強度定数及び間げき水圧（盛土の強度低下を考慮しない）

	盛土材料		全応力法		有効応力法	
	透水性		土質試験・強度定数	間げき水圧	土質試験・強度定数	間げき水圧
常時・地震時	粗粒土・細粒土	低	<ul style="list-style-type: none"> 圧密非排水（CU）試験 非排水せん断の強度定数（c_{cu}、ϕ_{cu}） 	<ul style="list-style-type: none"> 静水圧：U_s 	— （全応力法を基本）	— （全応力法を基本）
		高	<ul style="list-style-type: none"> 圧密排水（CD）試験・排水せん断の強度定数（c_d、ϕ_d） 			
	高含水比な火山灰質細粒土等	低	<ul style="list-style-type: none"> 非圧密非排水試験（UU）試験 含水比等の変化に応じた複数の非排水せん断強度定数（c_u、ϕ_u） 			

※盛土材料が高含水比な火山灰質細粒土の場合の考え方は、「盛土等防災マニュアルの解説」（盛土等防災研究会編集，令和5年11月）等を参照

3) 間げき水圧

盛土の施工に際しては、適切に地下水排除工等を設けることにより、盛土内に間げき水圧が発生しないようにすることを原則とする。ただし、地下水及び降雨時の浸透水の集中により間げき水圧が上昇することが懸念される盛土では、間げき水圧を考慮した安定計算により盛土のり面の安定性を検討すること。

特に、溪流等における高さ 15m超の盛土は間げき水圧を考慮した安定計算を標準とする。この場合、間げき水圧は静水圧を見込むものとし、設定水位は盛土高の 3 分の 1 とすることを基本とする。なお、現場条件（溪流等）等により間げき水圧の上昇が大きいと想定される場合の設定水位は、盛土高の 2 分の 1 とすることも考えられる。

また、溪流等における高さ 15m超の盛土や火山灰質土等の締め固め難い材料を用いる盛土については、液状化現象等を考慮し、液状化判定等を実施する（表 15-5 を参照）。判定の結果、液状化等による盛土の強度低下が見込まれる場合は、設計条件（盛土形状、盛土材料等）の変更を行い、液状化等による強度低下を発生させない設計とすることを基本とする。ただし、設計条件の変更が行えないやむを得ない事情がある場合に限り、盛土の強度低下を考慮した安定計算を行うものとする（表 15-6 を参照）。

表 15-5 地震時の液状化等による盛土の強度低下の判定にかかわる土質試験

試験	盛土材料	試験方法・特徴等	試験結果の適用
試験①	粗粒土	<ul style="list-style-type: none"> 繰り返し非排水三軸試験 地盤工学会で規格化されている一般的な試験方法である。 盛土材料の液状化強度比を求める。 ※液状化強度比は、液状化判定に用いる。 	<ul style="list-style-type: none"> 液状化強度比と地震時せん断応力比より、液状化判定（安全率 F_L の算出）を行う。 ※せん断応力比は、地震応答解析（大規模地震動）等により算出 F_L より、地震時に発生する過剰間げき水圧 U_r を推定する。 ※U_r は試験結果より求める F_L と U_s の関係だけではなく、「道路土工—軟弱地盤対策工指針」等を参考に推定してもよい。
試験②*	細粒土（粗粒土）	<ul style="list-style-type: none"> 繰り返し載荷後の単調載荷試験 ※繰り返し非排水三軸試験後に圧密非排水三軸試験を実施する試験 土地改良事業整備指針「ため池整備」に示される試験方法であるが、規格化されていない特殊な試験である。 繰り返し載荷の影響を受けた盛土材料の強度定数を求める。 	<ul style="list-style-type: none"> 繰り返し載荷の影響を受けた強度定数と、圧密非排水三軸試験の強度定数を比較する。 強度低下する場合は、繰り返し載荷過程で生じたひずみと、低下した強度定数（c_r、ϕ_r）の関係を整理。

※試験②は粗粒土と細粒土の両方に適用できるが、特殊な試験であるため、盛土材料が粗粒土の場合は試験①で行い、細粒土の場合は試験②で行うことを基本とする。

表 15-6 地震時における盛土の強度低下を考慮した安定計算に用いる
盛土の強度定数・間げき水圧・水平震度

安定計算	盛土材料	全応力法		
		土質試験・強度定数	間げき水圧	水平震度
安定計算①	粗粒土	<ul style="list-style-type: none"> 圧密非排水 (CU) 試験 非排水せん断の強度定数 (c_{cu}、ϕ_{cu}) 	<ul style="list-style-type: none"> 静水圧: U_s 地震時に発生する過剰間げき水圧: U_e ※F_L等より U_eを推定 	次の両ケースで計算する。 <ul style="list-style-type: none"> 考慮しない (U_eを考慮する場合) 考慮する (標準 0.25、U_eは考慮しない)
安定計算②	細粒土	<ul style="list-style-type: none"> 繰り返し載荷後の単調載荷試験 繰り返し載荷過程で生じたひずみと、低下した強度定数 (c_r、ϕ_r) の関係を整理。 地震応答解析等により、盛土内の発生ひずみを算出し、ひずみの分布等に応じた強度定数 (c_r、ϕ_r) を設定。 	<ul style="list-style-type: none"> 静水圧: U_s 	<ul style="list-style-type: none"> 考慮する (標準 0.25)

15.2. 盛土全体の安定性の検討

盛土の規模が、次に該当する場合、盛土全体の安定性を検討する必要があります。

- ①谷埋め型大規模盛土造成地
- ②腹付け型大規模盛土造成地

盛土全体の安定性の検討に当たっては、次の事項に十分留意するほか、「15.1 盛土のり面の安定性の検討」に準じて行ってください。ただし、安定計算の結果のみを重視して盛土形状を決定することは避け、近隣又は類似土質条件の施工実績、災害事例等を十分参照した上で総合的に検討してください。

1) 安定計算

①谷埋め型大規模盛土造成地

二次元の分割法により検討することを標準とする（溪流等における盛土は「15.3 溪流等における盛土の基本的な考え方」を参照）。

〈二次元の分割法における全応力法〉

$$F_s = \frac{M'_R}{M'_D} = \frac{\sum \{ [c \cdot l + \{ W(\cos \alpha - k_h \cdot \sin \alpha) - U_s \cdot l \} \tan \phi] \cdot R_t \}}{\sum W \cdot R_w - \sum W(\cos \alpha - k_h \cdot \sin \alpha) \cdot R_r + \sum k_h \cdot W \cdot R_e}$$

ここに、

- F_s : 安全率 (地震時)
- M'_R : 地震時の土塊の抵抗モーメント ($kN \cdot m/m$)
- M'_D : 地震時の土塊の滑動モーメント ($kN \cdot m/m$)
- c : 盛土の粘着力 (kN/m^2)
- ϕ : 盛土の内部摩擦角 ($^\circ$)
- l : 各分割片の滑り面の長さ (m)
- W : 各分割片の単位長さ重量 (kN/m)
- k_h : 設計水平震度 (地震力の作用位置は分割片の重心位置)
- U_s : 常時の地下水の静水圧時における間隙水圧 (kN/m^2)
- h : 各分割片の滑り面を円弧とする円の中心と各分割片との重心との鉛直距離 (m)
- R_t : 分割されたそれぞれの滑り面のモーメントの腕の長さ (m)
- R_w : 各分割片の滑り面上の自重によるモーメントの腕の長さ (m)
- R_r : 各分割片の滑り面上の底面反力によるモーメントの腕の長さ (m)
- R_e : 各分割片の滑り面上に作用する地震力によるモーメントの腕の長さ (m)
- H : 各分割片の滑り面の最下流端と最上流端の標高差を計測した数値 (m)
- L : 各分割片の滑り面の標高差を計測した 2 地点間の水平距離を計測した数値 (m)

16. 擁壁の設置に関する技術的基準

【政令】

(擁壁の設置に関する技術的基準)

第八条 法第十三条第一項の政令で定める宅地造成に関する工事の技術的基準のうち擁壁の設置に関するものは、次に掲げるものとする。

- 一 盛土又は切土（第三条第四号の盛土及び同条第五号の盛土又は切土を除く。）をした土地の部分に生ずる崖面で次に掲げる崖面以外のものには擁壁を設置し、これらの崖面を覆うこと。
 - イ 切土をした土地の部分に生ずる崖又は崖の部分であつて、その土質が別表第一^{※1} 上欄に掲げるものに該当し、かつ、次のいずれかに該当するものの崖面
 - (1) その土質に応じ勾配が別表第一中欄の角度以下のもの
 - (2) その土質に応じ勾配が別表第一中欄の角度を超え、同表下欄の角度以下のもの（その上端から下方に垂直距離五メートル以内の部分に限る。）
 - ロ 土質試験その他の調査又は試験に基づき地盤の安定計算をした結果崖の安定を保つために擁壁の設置が必要でないことが確かめられた崖面
 - ハ 第十四条第一号の規定により崖面崩壊防止施設が設置された崖面
 - 二 前号の擁壁は、鉄筋コンクリート造、無筋コンクリート造又は間知石練積み造その他の練積み造のものとする。
- 2** 前項第一号イ（1）に該当する崖の部分により上下に分離された崖の部分がある場合における同号イ（2）の規定の適用については、同号イ（1）に該当する崖の部分は存在せず、その上下の崖の部分は連続しているものとみなす。

※1

別表第一

土質	擁壁を要しない勾配の上限	擁壁を要する勾配の下限
軟岩（風化の著しいものを除く。）	六十度	八十度
風化の著しい岩	四十度	五十度
砂利、真砂土、関東ローム、硬質粘土その他これらに類するもの	三十五度	四十五度

〔解説〕

盛土等に伴い、擁壁を設置する場合、次の各事項に留意してください。

1) 擁壁の設置

- ①盛土又は切土により次のような崖が生じる場合、その崖面を擁壁で覆うこと。
 - ・ 盛土により生じる高さが1mを超える「崖」
 - ・ 切土により生じる高さが2mを超える「崖」
 - ・ 盛土と切土を同時にしたことにより生じる高さが2mを超える「崖」
- ②次のような崖面は、擁壁を設置する義務はない。
 - ・ 切土により生じる崖のうち、表 15-1 に該当する崖面（擁壁の設置を要しない崖の上端から5m以内の範囲については、図 16-1 を参照）
 - ・ 安定計算の結果、崖の安定を保つために擁壁の設置が必要でないことが確認された崖面
 - ・ 擁壁の適用に問題があり、擁壁に代えて、崖面崩壊防止施設を設置した崖面

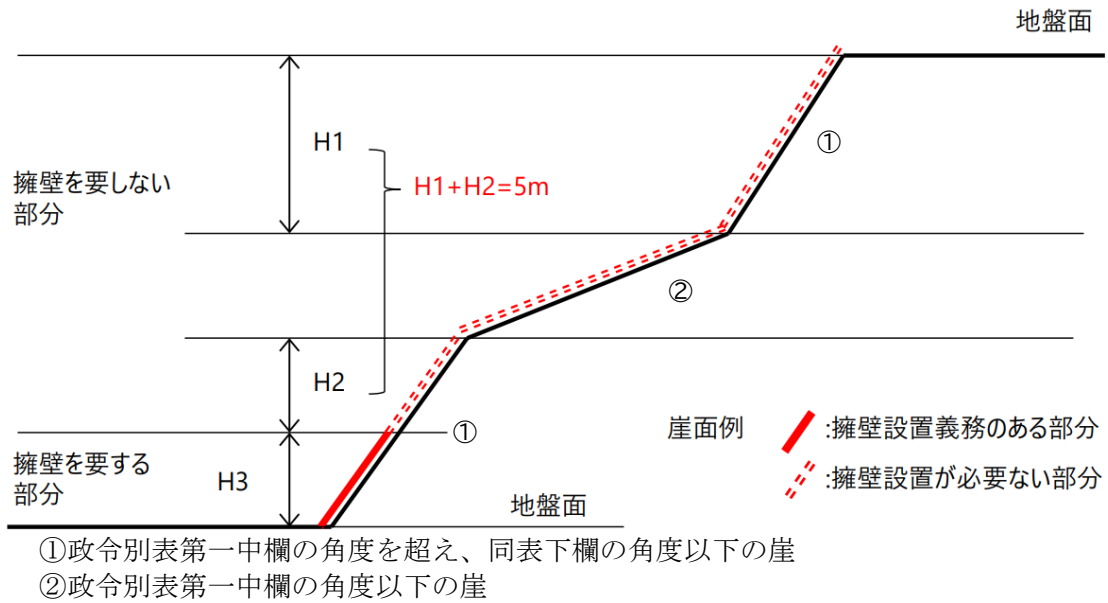


図 16-1 崖の部分の連続性の考え方

2) 擁壁の構造

設置が義務づけられている擁壁（以下、「義務設置擁壁」という。）の構造は次のとおり。

- 鉄筋コンクリート造
- 無筋コンクリート造
- 間知石練積み造その他の練積み造
- 国土交通大臣認定擁壁

3) 擁壁を設置する場合の留意事項

①伸縮継目

- 原則として擁壁長さ 20m以内ごとに 1 箇所の伸縮継目を設置すること。特に、地盤の変化する箇所、擁壁高さが著しく異なる箇所、擁壁の材料・構法を異にする所は、有効に伸縮継目を設け、基礎部分を連続させないこと。
- 擁壁の屈曲する箇所は、伸縮継目の位置を隅角部から 2m 以上、かつ擁壁の高さ分だけ避けて設置する。

②隅角部の補強

- 隅角をはさむ二等辺三角形の部分を鉄筋及びコンクリートで補強すること。二等辺の一辺の長さは、擁壁の高さ 3m以下で 50 cm、3mを越えるものは 60 cmとする。（図 16-2、図 16-3 を参照）

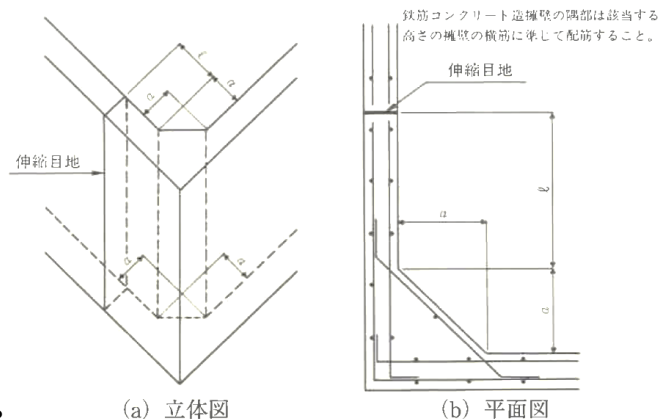


図 16-2 隅角部の補強方法及び伸縮継目の位置（鉄筋コンクリート造等擁壁）

[盛土等防災研究会 編集, 盛土等防災マニュアルの解説, 令和5年11月]

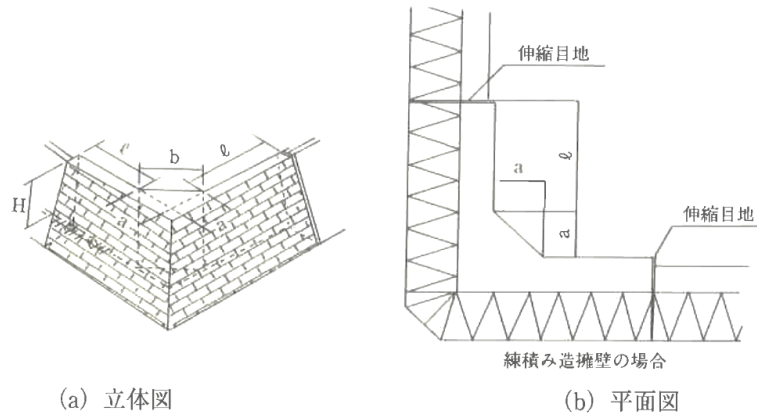


図 16-3 隅角部の補強方法及び伸縮継目の位置（練積み造擁壁）

[盛土等防災研究会 編集, 盛土等防災マニュアルの解説, 令和5年11月]

③擁壁の前面法面勾配

高さの異なる一連の擁壁は、一番高い擁壁の前面法面勾配に合わせて施工すること。

④斜面上に設置する擁壁

斜面上に擁壁を設置する場合には、図 16-4 のように擁壁基礎前端より擁壁の高さの $0.4H$ 以上、かつ 1.5m 以上だけ背面土質の種類に応じて表 16-1 に掲げる勾配線 (θ) より後退し、その部分はコンクリート打ち等により風化浸食のおそれのない状態にすること。

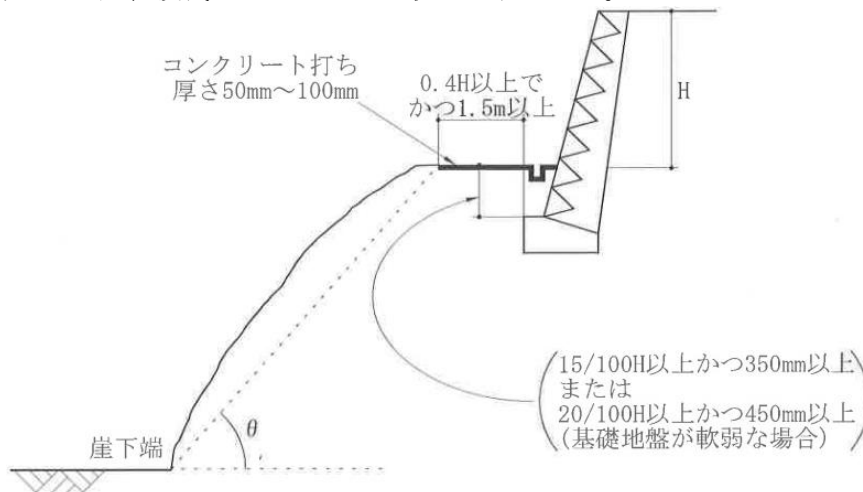


図 16-4 斜面上に擁壁を設置する場合

[(公社) 日本建築士会連合会, 構造図集 擁壁, 平成28年9月]

表 16-1 土質別角度

背面土質の種類	軟岩(風化の著しいものは除く)	風化の著しい岩	砂利・真砂土・関東ローム・硬質粘土その他これらに類するもの	盛土又は腐植土
勾配線の水平面に対する角度 (θ)	60°	40°	35°	25°

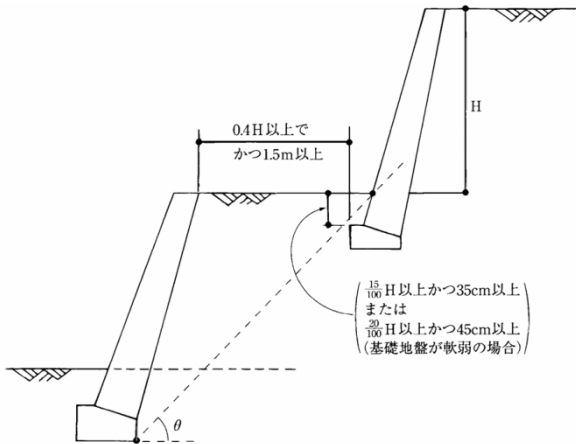
⑤二段擁壁

上下に2つ以上の擁壁を設ける場合には、上段の擁壁の基礎は、下段の下端の背面を含み、かつ、背面土質の種類に応じ、水平面に対して表 16-1 に掲げる角度を成す面の下方にくるようにすること。

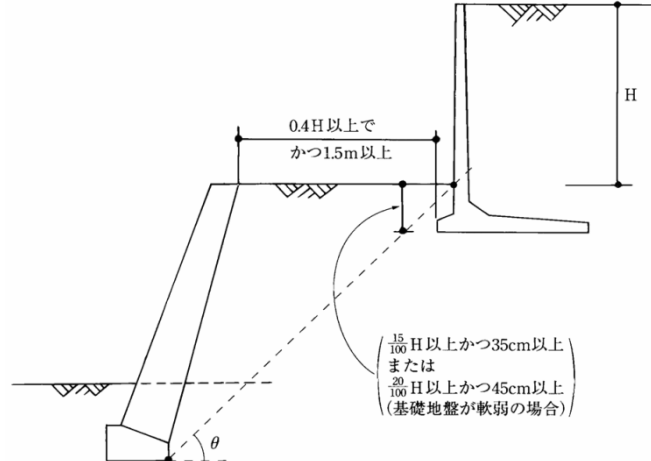
図 16-5 に示す擁壁で表の θ 角度内に入っていないものは、二段の擁壁とみなされるので一体の構造とすること。

なお、上部擁壁が表の θ 角度内に入っている場合は、別個の擁壁として扱うが、水平距離を $0.4H$ 以上かつ $1.5m$ 以上離すこと。

i) 上部擁壁、下部擁壁とも間知石積みで築造する場合



ii) 上部擁壁を鉄筋コンクリート造、下部擁壁を間知石積み擁壁で築造する場合



iii) 上部擁壁、下部擁壁とも鉄筋コンクリート造で築造する場合

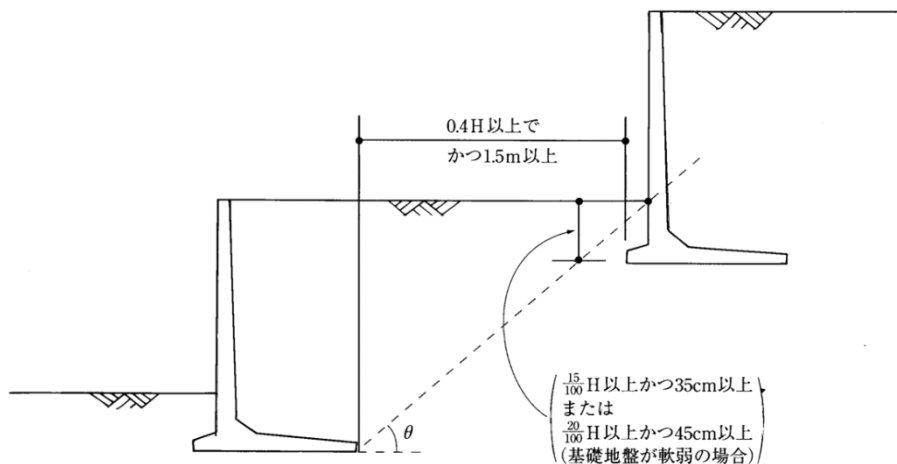


図 16-5 二段擁壁を設置する場合

[(公社) 日本建築士会連合会, 構造図集 擁壁, 平成 28 年 9 月]

⑥プレキャストL型擁壁

プレキャストL型擁壁は、原則として政令第 17 条の規定に基づく大臣認定擁壁を使用すること。

16.1. 鉄筋コンクリート造等の擁壁の構造

【政令】

(鉄筋コンクリート造等の擁壁の構造)

第九条 前条第一項第二号の鉄筋コンクリート造又は無筋コンクリート造の擁壁の構造は、構造計算によつて次の各号のいずれにも該当することを確かめたものでなければならない。

- 一 土圧、水圧及び自重（以下この条及び第十四条第二号ロにおいて「土圧等」という。）によつて擁壁が破壊されないこと。
- 二 土圧等によつて擁壁が転倒しないこと。
- 三 土圧等によつて擁壁の基礎が滑らないこと。

- 四 土圧等によつて擁壁が沈下しないこと。
- 2 前項の構造計算は、次に定めるところによらなければならない。
- 一 土圧等によつて擁壁の各部に生ずる応力度が、擁壁の材料である鋼材又はコンクリートの許容応力度を超えないことを確かめること。
- 二 土圧等による擁壁の転倒モーメントが擁壁の安定モーメントの三分の二以下であることを確かめること。
- 三 土圧等による擁壁の基礎の滑り出す力が擁壁の基礎の地盤に対する最大摩擦抵抗力その他の抵抗力の三分の二以下であることを確かめること。
- 四 土圧等によつて擁壁の地盤に生ずる応力度が当該地盤の許容応力度を超えないことを確かめること。ただし、基礎ぐいを用いた場合においては、土圧等によつて基礎ぐいに生ずる応力が基礎ぐいの許容支持力を超えないことを確かめること。
- 3 前項の構造計算に必要な数値は、次に定めるところによらなければならない。
- 一 土圧等については、実況に応じて計算された数値。ただし、盛土の場合の土圧については、盛土の土質に応じ別表第二^{※1}の単位体積重量及び土圧係数を用いて計算された数値を用いることができる。
- 二 鋼材、コンクリート及び地盤の許容応力度並びに基礎ぐいの許容支持力については、建築基準法施行令（昭和二十五年政令第三百三十八号）第九十条（表一を除く。）、第九十一条、第九十三条及び第九十四条中長期に生ずる力に対する許容応力度及び許容支持力に関する部分の例により計算された数値^{※2}
- 三 擁壁の基礎の地盤に対する最大摩擦抵抗力その他の抵抗力については、実況に応じて計算された数値。ただし、その地盤の土質に応じ別表第三^{※3}の摩擦係数を用いて計算された数値を用いることができる。

※1

別表第二

土質	単位体積重量 (一立方メートルにつき)	土圧係数
砂利又は砂	一・八トン	〇・三五
砂質土	一・七トン	〇・四〇
シルト、粘土又はそれらを多量に含む土	一・六トン	〇・五〇

※2

【建基法政令】
(鋼材等)

第九十条 鋼材等の許容応力度は、次の表一又は表二の数値によらなければならない。

表一

種類	許容応力度	長期に生ずる力に対する許容応力度 (単位 一平方ミリメートルにつきニュートン)				短期に生ずる力に対する許容応力度 (単位 一平方ミリメートルにつきニュートン)			
		圧縮	引張り	曲げ	せん断	圧縮	引張り	曲げ	せん断
(略)									
この表において、Fは、鋼材等の種類及び品質に応じて国土交通大臣が定める基準強度（単位一平方ミリメートルにつきニュートン）を表すものとする。									

表二

種類	許容応力度	長期に生ずる力に対する許容応力度 (単位 一平方ミリメートルにつきニュートン)				短期に生ずる力に対する許容応力度 (単位 一平方ミリメートルにつきニュートン)			
		圧縮	引張り		せん断補強に用いる場合	圧縮	引張り		せん断補強に用いる場合
せん断補強以外に用いる場合	せん断補強に用いる場合		せん断補強以外に用いる場合	せん断補強に用いる場合					

丸鋼		F/1.5 (当該数値が一五五を超える場合には、一五五)	F/1.5 (当該数値が一五五を超える場合には、一五五)	F/1.5 (当該数値が一九五を超える場合には、一九五)	F	F	F (当該数値が二九五を超える場合には、二九五)
異形鉄筋	径二十八ミリメートル以下のもの	F/1.5 (当該数値が二一五を超える場合には、二一五)	F/1.5 (当該数値が二一五を超える場合には、二一五)	F/1.5 (当該数値が一九五を超える場合には、一九五)	F	F	F (当該数値が三九〇を超える場合には、三九〇)
	径二十八ミリメートルを超えるもの	F/1.5 (当該数値が一九五を超える場合には、一九五)	F/1.5 (当該数値が一九五を超える場合には、一九五)	F/1.5 (当該数値が一九五を超える場合には、一九五)	F	F	F (当該数値が三九〇を超える場合には、三九〇)
鉄線の径が四ミリメートル以上の溶接金網	—	—	F/1.5	F/1.5	—	F (ただし、床版に用いる場合に限る。)	F

この表において、Fは、表一に規定する基準強度を表すものとする。

(コンクリート)

第九十一条 コンクリートの許容応力度は、次の表の数値によらなければならない。ただし、異形鉄筋を用いた付着について、国土交通大臣が異形鉄筋の種類及び品質に応じて別に数値を定めた場合は、当該数値によることができる。

長期に生ずる力に対する許容応力度 (単位一平方ミリメートルにつきニュートン)				短期に生ずる力に対する許容応力度 (単位一平方ミリメートルにつきニュートン)			
圧縮	引張り	せん断	付着	圧縮	引張り	せん断	付着
F/3	F/30 (Fが二を超えるコンクリートについて、国土交通大臣がこれと異なる数値を定めた場合は、その定めた数値)	—	〇・七 (軽量骨材を使用するものにあつては、〇・六)	長期に生ずる力に対する圧縮、引張り、せん断又は付着の許容応力度のそれぞれの数値の二倍 (Fが二を超えるコンクリートの引張り及びせん断について、国土交通大臣がこれと異なる数値を定めた場合は、その定めた数値) とする。			

この表において、Fは、設計基準強度 (単位一平方ミリメートルにつきニュートン) を表すものとする。

(地盤及び基礎ぐい)

第九十三条 地盤の許容応力度及び基礎ぐいの許容支持力は、国土交通大臣が定める方法によつて、地盤調査を行い、その結果に基づいて定めなければならない。ただし、次の表に掲げる地盤の許容応力度については、地盤の種類に応じて、それぞれ次の表の数値によることができる。

地盤	長期に生ずる力に対する許容応力度 (単位一平方メートルにつきキロニュートン)	短期に生ずる力に対する許容応力度 (単位一平方メートルにつきキロニュートン)
岩盤	一、〇〇〇	長期に生ずる力に対する許容応力度のそれぞれの数値の二倍とする。
固結した砂	五〇〇	
土丹盤	三〇〇	
密実な礫れき層	三〇〇	
密実な砂質地盤	二〇〇	
砂質地盤 (地震時に液状化のおそれのないものに限る。)	五〇	
堅い粘土質地盤	一〇〇	
粘土質地盤	二〇	
堅いローム層	一〇〇	
ローム層	五〇	

(補則)

第九十四条 第八十九条から前条までに定めるもののほか、構造耐力上主要な部分の材料の長期に生ずる力に対する許容応力度及び短期に生ずる力に対する許容応力度は、材料の種類及び品質に応じ、国土交通大臣が建築物の安全を確保するために必要なものとして定める数値によらなければならない。

※3
別表第三

土質	摩擦係数
岩、岩屑せつ、砂利又は砂	〇・五
砂質土	〇・四
シルト、粘土又はそれらを多量に含む土（擁壁の基礎底面から少なくとも十五センチメートルまでの深さの土を砂利又は砂に置き換えた場合に限る。）	〇・三

〔解説〕

鉄筋コンクリート造又は無筋コンクリート造擁壁（以下「鉄筋コンクリート造等擁壁」という。）を設置する場合、次の各事項に留意してください。

1) 鉄筋コンクリート造等擁壁の設計上の一般的留意事項

鉄筋コンクリート造等擁壁の設計に当たっては、土質条件、荷重条件等の設計条件を的確に設定した上で常時及び地震時における擁壁の要求性能を満足するように、次の各事項についての安全性を検討するものとする（地震時における検討は、高さが2mを超える擁壁について行うものとする）。安全率（Fs）等は、表16-2のとおり。

- ①土圧、水圧、自重等（以下「土圧等」という。）によって擁壁が破壊されないこと。
 - ・ 常時における、擁壁躯体の各部に作用する応力度が、材料の長期許容応力度以内に収まっていること。
 - ・ 中地震時における、擁壁躯体の各部に作用する応力度が、材料の短期許容応力度以内に収まっていること。
 - ・ 大地震時における、擁壁躯体の各部に作用する応力が、終局耐力（材料の設計基準強度）以内に収まっていること。
- ②土圧等によって擁壁が転倒しないこと。
 - ・ 常時における土圧等による擁壁の転倒に対する安全率は1.5以上であること
※合力の作用位置が底版幅の中央1/3の範囲にあること。
 - ・ 大地震時における土圧等による擁壁の転倒に対する安全率は1.0以上であること
※合力の作用位置が底版幅の範囲内にあること。
- ③土圧等によって擁壁の基礎が滑らないこと。
 - ・ 常時における土圧等による擁壁の基礎の滑動に対する安全率は1.5以上であること。
 - ・ 大地震時における土圧等による擁壁の基礎の滑動に対する安全率は1.0以上であること。
- ④土圧等によって擁壁が沈下しないこと。
 - ・ 常時における、最大接地圧が、地盤の極限支持力の1/3以下であること。
 - ・ 大地震時における、最大接地圧が、地盤の極限支持力以下であること。

表 16-2 安全率（Fs）等

	常時	中地震時	大地震時
転倒	1.5		1.0
滑動	1.5		1.0
支持力	3.0		1.0
部材応力	長期許容応力度	短期許容応力度	終局耐力※ (設計基準強度及び基準強度)

※ 終局耐力とは、曲げ、せん断、付着割裂等の終局耐力をいう。

2) 外力の設定

鉄筋コンクリート造等擁壁設計に当たっては、土質条件、荷重条件等の設計条件を試験結果等に基づき、適切に設定すること。

①土質条件

土の単位体積重量、内部摩擦角等については、使用する材料により土質試験を行い求めたものを使用すること。

- ・ 単位体積重量及び土圧係数

土質試験を行わない場合は、政令第9条別表第二に示す値を使用すること。なお、政令第9条別表第二の土圧係数は、背面土の勾配を90°以下、余盛等の勾配及び高さをそれぞれ30°以下及び1m以下であることを前提として計算されているため、この条件に合致しない場合は、使用することはできない。

• 摩擦係数

擁壁底版と基礎地盤との摩擦係数は、原則として土質試験結果に基づき、次式により求める。ただし、基礎地盤が土の場合は、0.6を超えないものとする。なお、土質試験を行わない場合は、政令第9条別表第三に示す値を使用することができる。

また、基礎底版と基礎地盤の間の付着力 C_B は考慮せず、 $C_B=0$ と設定すること。

$$\mu = \tan \phi$$

ここに、

ϕ : 基礎地盤の内部摩擦角

②土圧

擁壁に作用する土圧は、擁壁背面の地盤の状況にあわせて算出するものとし、次の各事項に留意すること。

- 盛土部に設置される擁壁は、裏込め地盤が均一であるとして土圧を算定できる。
- 擁壁前面の埋め戻し土による受動土圧は、長期にわたっての確実性が期待できないことから、安定計算上考慮しないものとする。
- 切土部に設置される擁壁は、切土面の位置及び勾配、のり面の粗度、湧水及び地下水の状況等に依りて、適切な土圧の算定方法を検討しなければならない。
- 地震時土圧を試行くさび法によって算定する場合は、土くさびに水平方向の地震時慣性力を作用させる方法を用い、土圧公式を用いる場合においては、岡部・物部式によることを標準とする。

③水圧

水抜き穴等の排水処理を規定どおり行うことを前提として、一般的な擁壁では、水圧の影響を考慮しなくてもよい。

④自重

鉄筋コンクリートの単位体積重量は、実況に応じた値又は24.5kN/m³として計算すること。無筋コンクリートの単位体積重量は、実況に応じた値又は23.0kN/m³として計算すること。

⑤地震時荷重

設計時に用いる地震時荷重は、地震時土圧による荷重又は擁壁の自重に起因する地震時慣性力に常時の土圧を加えた荷重のうち、いずれか大きい方とすること。設計に用いる設計水平震度 K_h は、中地震時0.2以上、大地震時0.25以上とすること。

⑥積載荷重

擁壁に作用する積載荷重は、5.0~10.0kN/m²程度を標準とするが、擁壁設置箇所の実況に応じて適切に設定すること。なお、政令第9条別表第二の土圧係数には、5.0kN/m²程度の積載荷重が含まれていることに留意すること。

⑦フェンス荷重

擁壁の天端にフェンスを直接設ける場合は、実況に応じて、適切なフェンス荷重を考慮する。なお、宅地擁壁の場合は、擁壁天端より高さ1.1mの位置に $P_f=1\text{kN/m}$ 程度の水平荷重を作用させる。

3) 外力の作用位置と壁面摩擦角等

①土圧等の作用面と壁面摩擦角等

土圧の作用面は原則として躯体コンクリート背面とし、表16-3に示すところにより算定すること。

擁壁背面が平面でない場合や片持ばり式擁壁などで裏込め土の一部が躯体と一体となって挙動する場合には、仮想背面を設定して土圧を算定すること。なお、片持ばり式擁壁等の縦壁部材の応力を照査する場合、土圧の作用面は実際の壁面とすること(図16-7を参照)。

表 16-3 壁面摩擦角 δ

擁壁の種類	検討項目	背面の条件	常時	地震時
重力式等	安定性	土とコンクリート	$2\phi/3$	$\phi/2$
	部材応力			
	安定性	土と透水マット	$\phi/2$	$\phi/2$
	部材応力			
片持ばり式等	安定性	土と土	β	次式による
	部材応力	土とコンクリート	$2\phi/3$	$\phi/2$
		土と透水マット	$\phi/2$	$\phi/2$

ϕ : 裏込め土の内部摩擦角度

(地震時の壁面摩擦角)

$$\tan \delta = \frac{\sin \phi \cdot \sin(\theta + \Delta - \beta)}{1 - \sin \phi \cdot \cos(\theta + \Delta - \beta)}$$

ここに、 $\sin \Delta = \frac{\sin(\beta + \theta)}{\sin \phi}$

- ϕ : 土の内部摩擦角 (°)
- θ : 地震時合成角 ($=\tan^{-1}K_h$) (°)
- K_h : 設計水平震度
- β : 地表面勾配 (°)

ただし、 $\beta + \theta \geq \phi$ の場合には、 $\delta = \phi$ とする。

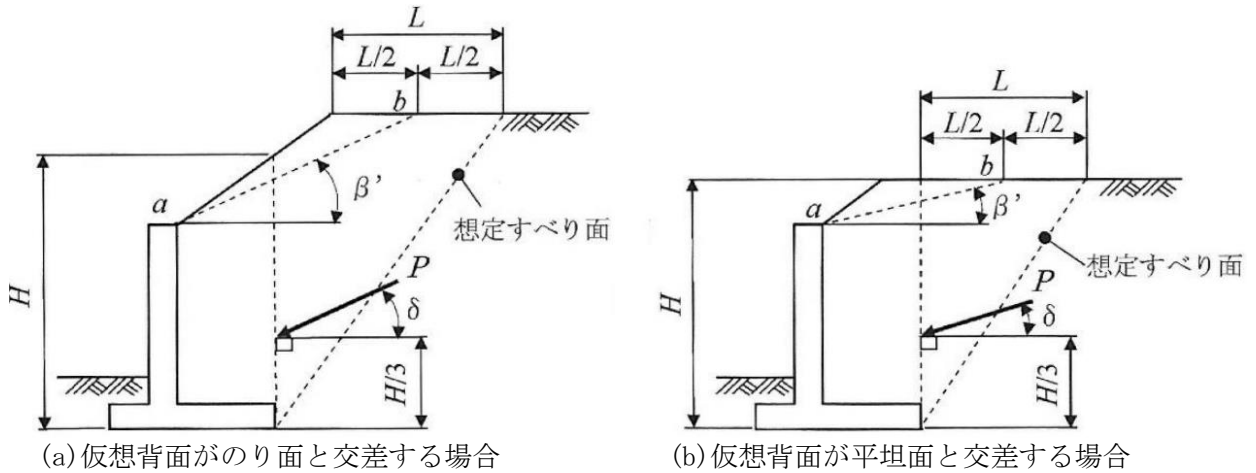


図 16-6 嵩上げ盛土形状が変化する場合の β の設定方法

[(社) 日本道路協会, 道路土工—擁壁工指針, 平成 24 年 7 月]

②土圧等の作用点

土圧合力の作用位置は、土圧分布の重心位置とする。一般的に、土圧分布は三角形分布と仮定することができ、この場合の作用位置は擁壁下端から土圧作用高 H の $1/3$ の点となる。

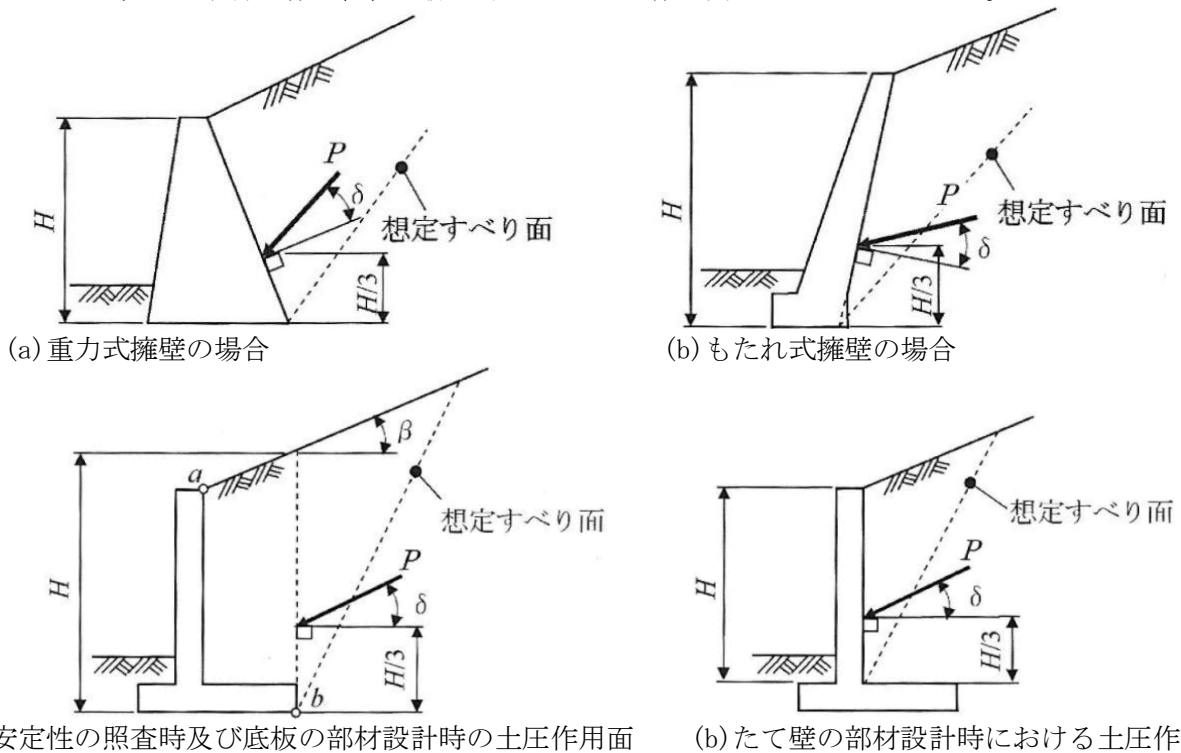


図 16-7 土圧作用面

[(社) 日本道路協会, 道路土工—擁壁工指針, 平成24年7月]

4) 擁壁部材 (鋼材及びコンクリート) の許容応力度

鋼材及びコンクリートの許容応力度については、以下のとおり定められている。

①鋼材の許容応力度は、建基法政令第90条表二によるものとする。

②コンクリートの許容応力度は、建基法政令第91条によるものとする。

また、重力式擁壁などの無筋コンクリート造擁壁が、地震時において壁体内部に引張力が発生する場合のコンクリートの許容引張応力度は、許容圧縮応力度の $1/10$ を目安とすることができる。

5) 基礎地盤の許容応力度 (許容支持力度)

基礎地盤の許容応力度及び基礎ぐいの許容支持力は、国土交通大臣が定める方法 (地盤の許容応力度及び基礎ぐいの許容支持力を求めるための地盤調査の方法並びにその結果に基づき地盤の許容応力度及び基礎ぐいの許容支持力を求める方法を定める件 (平成13年7月2日 国土交通省告示第1113号)) を参照) によって、地盤調査を行い、その結果に基づいて定めること。

地盤の許容応力度については、地盤の種類に応じて、建基法政令第九十三条の表に示す数値を使用することができる。この場合、必ず施工時の地盤調査等を実施し、必要な地盤の許容応力度が得られない場合は、適切に設計変更等を行うこと。

16.1.1. 鉄筋コンクリート造等擁壁に作用する土圧等の考え方

主働土圧の算定は、試行くさび法又はクーロンの土圧公式により行ってください。

1) 主働土圧の算定

①常時

(試行くさび法)

$$P_3 = \frac{W_3 \cdot \sin(\omega - \phi)}{\cos(\omega - \phi - \alpha - \delta)}$$

ここに、

- P_3 : 主動土圧合力 (kN/m) (方向のみ既知)
- W_3 : 土くさび重量 (積載荷重を含む) (kN/m) (大きさと同方向既知)
- R_3 : 滑り面における地盤からの反力 (kN/m) (方向のみ既知)
- ω : 滑り面が水平面に対してなす角度 (°)
- ϕ : 土の内部摩擦角 (°)
- α : 擁壁背面の鉛直面のなす角度 (°)
- δ : 壁面摩擦角 (°)

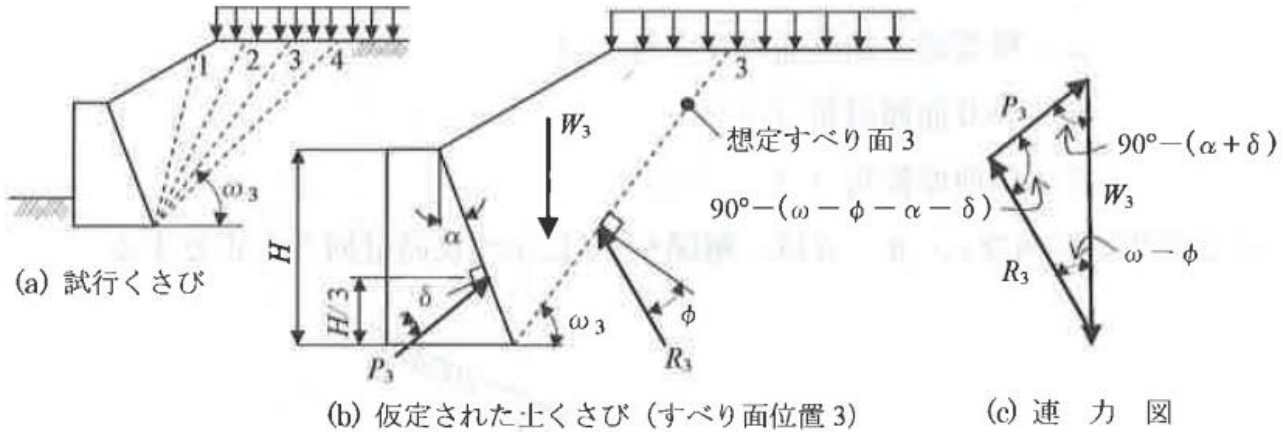


図 16-8 試行くさび法

[(社) 日本道路協会, 道路土工—擁壁工指針, 平成24年7月]

〈クーロンの土圧公式〉

$$P_A = \frac{1}{2} K_A \cdot \gamma \cdot (H + h)^2$$

$$K_A = \frac{\cos^2(\phi - \alpha)}{\cos^2 \alpha \cdot \cos(\alpha + \delta) \left\{ 1 + \sqrt{\frac{\sin(\phi + \delta) \cdot \sin(\phi - \beta)}{\cos(\alpha + \delta) \cdot \cos(\alpha - \beta)}} \right\}^2}$$

ここに、

- P_A : 全主動土圧 (kN/m)
- K_A : 主動土圧係数
- γ : 裏込め土の単位体積重量 (kN/m³)
- H : 擁壁高さ (ただし、仮想背面を考える場合はその高さ) (m)
- h : 積載荷重による換算高さ (= $\frac{q}{\gamma}$) (m)
- q : 積載荷重 (kN/m²)
- ϕ : 土の内部摩擦角 (°)
- α : 擁壁背面と鉛直面とのなす角 (°)
- δ : 壁面摩擦角 (°)
- β : 地表面と水平面のなす角 (°)

②地震時

〈試行くさび法〉

※ 「盛土等防災マニュアルの解説」 (盛土等防災研究会編集, 令和5年11月) 等を参照

〈岡部・物部式〉

$$P_{EA} = \frac{1}{2} K_{EA} \cdot \gamma \cdot (H + h)^2$$

$$K_A = \frac{\cos^2(\phi - \alpha - \theta)}{\cos \theta \cdot \cos^2 \alpha \cdot \cos(\delta + \alpha + \theta) \left\{ 1 + \sqrt{\frac{\sin(\phi + \delta) \cdot \sin(\phi - \beta - \theta)}{\cos(\alpha - \beta) \cdot \cos(\delta + \alpha + \theta)}} \right\}^2}$$

ここに、

- P_{EA} : 地震時全主働土圧 (kN/m)
- K_{EA} : 地震時主働土圧係数
- γ : 裏込め土の単位体積重量 (kN/m³)
- H : 擁壁高さ (ただし、仮想背面を考える場合はその高さ) (m)
- h : 積載荷重による換算高さ ($= \frac{q}{\gamma}$) (m)
- q : 積載荷重 (kN/m²)
- ϕ : 土の内部摩擦角 (°)
- α : 擁壁背面と鉛直面とのなす角 (°)
- δ : 壁面摩擦角 (°)
- β : 地表面と水平面のなす角 (°)
- θ : 地震合成角 (°) $\theta = \tan^{-1} k_h$
- k_h : 設計水平震度 (kN/m)

2) 地震時慣性力

擁壁の自重に起因する地震時慣性力は、設計水平震度を k_h 、擁壁の自重を W とすると、擁壁の重心 G を通って水平方向に $k_h \cdot W$ として作用させる。

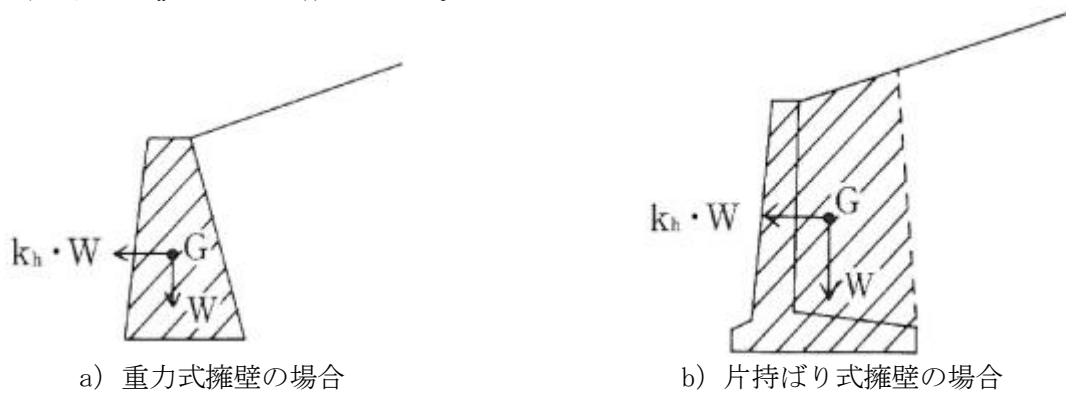


図 16-9 地震時慣性力の考え方

[(一社) 日本建築学会, 建築基礎構造設計指針, 令和元年 11 月]

16.1.2. 鉄筋コンクリート造等擁壁の安定性

1) 転倒に関する検討

転倒に対する安全率 F_s は、次式により算定する。

$$F_s = \frac{M_r}{M_o} = \frac{\sum V_i \cdot a_i}{\sum H_i \cdot b_i}$$

底板つま先から合力作用点までの距離 d は、次式により確認する。

$$d = \frac{M_r - M_o}{V_o} = \frac{\sum V_i \cdot a_i - \sum H_i \cdot b_i}{\sum V_i}$$

ここに、

F_s : 転倒安全率

- M_r : 転倒に抵抗しようとするモーメント (kN・m)
- M_o : 転倒させようとするモーメント (kN・m)
- V_i : 擁壁に作用する各荷重の鉛直成分 (kN/m)
- a_i : 擁壁底面のつま先 (o 点) から各荷重の鉛直成分 V_i の作用位置までの水平距離 (m)
- H_i : 擁壁に作用する各荷重の水平成分 (kN/m)
- b_i : 擁壁底面のつま先 (o 点) から各荷重の水平成分 H_i の作用位置までの鉛直距離 (m)

2) 滑動に関する検討

滑動に対する安全率 F_s は、次式により算定する。

$$F_s = \frac{\text{滑動に対する抵抗力}}{\text{滑動力}} = \frac{R_V \cdot \mu + C_B \cdot B}{R_H}$$

ここに、

- F_s : 滑動安全率
- R_V : 基礎底面における全鉛直荷重 (kN/m)
- R_H : 基礎底面における全水平荷重 (kN/m)
- μ : 擁壁底版と基礎地盤の摩擦係数
- C_B : 擁壁底版と基礎地盤の間の粘着力 (kN/m)
- B : 基礎底版幅 (m)

3) 沈下に関する検討

沈下に対する安全率 F_s は、次式により算定する。

$$\left. \begin{matrix} q_1 \\ q_2 \end{matrix} \right\} \leq q_a = \frac{q_u}{F_s}$$

q_1 及び q_2 (地盤反力度) は、次式により算定する。

①合力作用点が底版中央の底版幅 1/3 の中にある場合

$$q_1 = \frac{R_V}{B} \cdot \left[1 + \frac{6 \cdot e}{B} \right]$$

$$q_2 = \frac{R_V}{B} \cdot \left[1 - \frac{6 \cdot e}{B} \right]$$

ここに、

- q_a : 地盤の許容支持力度 (kN/m²)
- q_u : 地盤の極限支持力度 (kN/m²)
- F_s : 地盤の支持力に対する安全率
- q_1 : 擁壁の底面前部で生じる地盤反力度 (kN/m²)
- q_2 : 擁壁の底面後部で生じる地盤反力度 (kN/m²)
- R_V : 底版下面における全鉛直加重 (kN)
- e : 偏心距離 (m) $e = \frac{B}{2} - d$
- B : 底版幅 (m)
- d : 底版つま先から合力作用点までの距離 (m)

②合力作用点が底版中央の底版幅 2/3 の中にある場合 (かつ底版中央の底版幅 1/3 の外にある場合)

$$q_1 = \frac{2R_V}{3d}$$

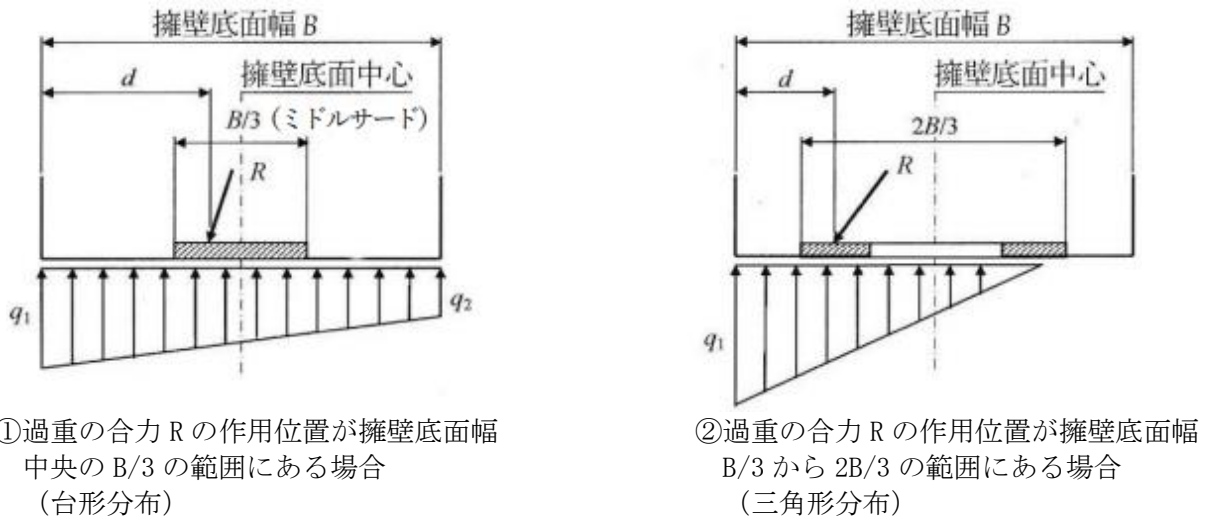


図 16-10 合力作用位置と地盤反力度の関係

[(社) 日本道路協会, 道路土工—擁壁工指針, 平成 24 年 7 月]

地盤の許容支持力度又は極限支持力度は、土質調査や原位置載荷試験を行って求めることを原則とするが、擁壁高さ 5m 以下の場合には、建基法政令第 93 条の表に示す値を使用することができる。

4) 擁壁の内部応力の検討

建基法政令第 90 条 (表一を除く。)、第 91 条等 (「コンクリートの付着、引張り及びせん断に対する許容応力度及び材料強度を定める件 (平成 12 年 5 月 31 日 建設省告示第 1450 号)」 「鋼材等及び溶接部の許容応力度並びに材料強度の基準強度を定める件 (平成 12 年 12 月 26 日 建設省告示第 2464 号)」 を参照) に基づき検討すること。

16.1.3. 鉄筋コンクリート造等擁壁の設計及び施工上の留意事項

鉄筋コンクリート造等擁壁の設計及び施工に当たっては、次の各事項に留意すること。

1) 根入れ

擁壁の直接基礎の根入れ深さは、原地盤面あるいは計画地盤面から擁壁底面までの深さとし、原則 50 cm 以上は確保するものとする。また、中位の砂質土地盤において高さ 2.5m 以上の重力式擁壁を設ける場合には、擁壁高の 0.2 倍以上の十分な根入れ深さを確保することが望ましい。

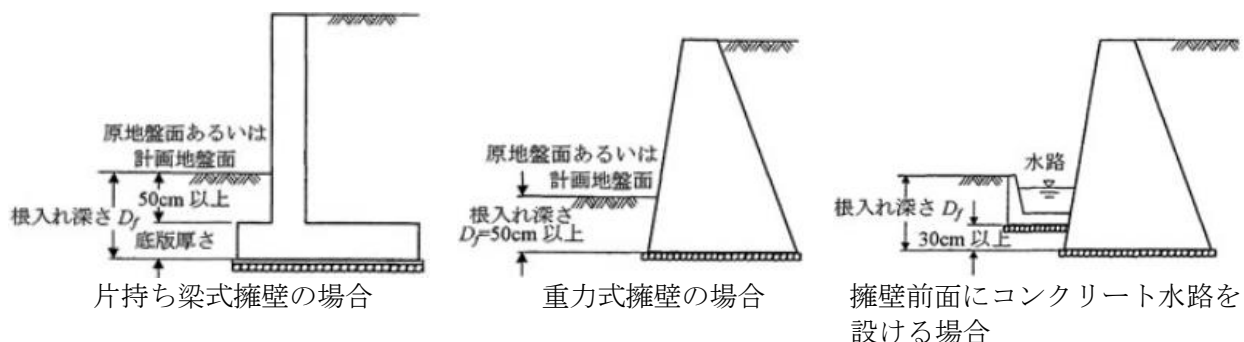


図 16-11 擁壁の直接基礎の根入れ深さ

[(社) 日本道路協会, 道路土工—擁壁工指針, 平成 24 年 7 月]

2) 鉄筋

①主筋の継手及び定着

- 建基法政令第 73 条に基づき適切に施工すること。
- 基礎フーチングと鉛直壁との境目に継手を生じさせないこと。
- 主筋の継手は千鳥の配置にすること。

②かぶり厚さ

- ・ 建基法政令第79条に基づき適切に設計すること。

3) コンクリートの打設、打継、養生等

①打設及び締固め

- ・ 一作業区画内のコンクリートは、その表面がほぼ水平になるまで連続して打設すること。
- ・ 打設には極力バイブレーターを使用して骨材の分離を防ぎ、密実で均質なコンクリートとなるよう締固めること。

②打継ぎ

- ・ コンクリートを打継ぐ場合は、打継ぎ面のレイタンス処理等を適切に行い、土砂等の異物が混入しないよう十分清掃すること。
- ・ 打継目は、打継ぎ面を部材の圧縮力の作用する方向と直角にすることを原則とすること。
- ・ せん断力の大きい位置に打継ぎ目を設ける場合は、打継ぎ目に溝や鋼材等を配置し、補強すること。
- ・ 水平打継ぎとなる場合は、同一高さとならないよう配置すること。

③養生

- ・ コンクリート打込み後5日間は、コンクリートの温度を2度以上に保ち、乾燥、震動等によってコンクリートの凝結及び硬化が妨げられないように養生すること。

④供試体

- ・ コンクリートの打込み時には必ずテストピースを採取して、強度に疑いが残らぬ処置を施すこと。

⑤かぶり

- ・ 鉄筋に対するコンクリートのかぶり厚さは、定められた厚さを厳守し、鉄筋位置がずれないように措置を講ずること。

⑥酸、塩、有機物、泥土等の排除

- ・ コンクリートの凝結を妨げるような酸、塩、有機物、糖分又は泥土等を含まないよう注意すること。

⑦骨材の大きさ

- ・ 骨材は鉄筋相互間及び鉄筋と型枠との間を容易に通る程度の大きさとする。

4) 擁壁背面の埋め戻し

型枠在置期間は建基法政令第76条（「建築基準法施行令第七十六条第二項の規定に基づく現場打コンクリートの型わく及び支柱の取りはずしに関する基準（昭和46年1月29日 建設省告示第110号）」を参照）に定める最低日数を守り、所定のコンクリート強度が確かめられない前に裏込め土の埋め戻しを行わないこと。

16.2. 練積み造の擁壁の構造

【政令】

（練積み造の擁壁の構造）

第十条 第八条第一項第二号の間知石練積み造その他の練積み造の擁壁の構造は、次に定めるところによらなければならない。

- 一 擁壁の勾配、高さ及び下端部分の厚さ（第一条第四項に規定する擁壁の前面の下端以下の擁壁の部分の厚さをいう。別表第四^{※1}において同じ。）が、崖の土質に応じ別表第四に定める基準に適合し、かつ、擁壁の上端の厚さが、擁壁の設置される地盤の土質が、同表上欄の第一種又は第二種に該当するものであるときは四十センチメートル以上、その他のものであるときは七十センチメートル以上であること。
- 二 石材その他の組積材は、控え長さを三十センチメートル以上とし、コンクリートを用いて一体の擁壁とし、かつ、その背面に栗石、砂利又は砂利混じり砂で有効に裏込めすること。
- 三 前二号に定めるところによっても、崖の状況等によりはらみ出しその他の破壊のおそれがあるときは、適当な間隔に鉄筋コンクリート造の控え壁を設ける等必要な措置を講ずること。

四 擁壁を岩盤に接着して設置する場合を除き、擁壁の前面の根入れの深さは、擁壁の設置される地盤の土質が、別表第四上欄の第一種又は第二種に該当するものであるときは擁壁の高さの百分の十五（その値が三十五センチメートルに満たないときは、三十五センチメートル）以上、その他のものであるときは擁壁の高さの百分の二十（その値が四十五センチメートルに満たないときは、四十五センチメートル）以上とし、かつ、擁壁には、一体の鉄筋コンクリート造又は無筋コンクリート造で、擁壁の滑り及び沈下に対して安全である基礎を設けること。

※1

別表第四

土質	擁壁		
	勾配	高さ	下端部分の厚さ
第一種 岩、岩屑、砂利又は砂利混じり砂	七十度を超え七十五度以下	二メートル以下	四十センチメートル以上
		二メートルを超え三メートル以下	五十センチメートル以上
		三メートルを超え四メートル以下	六十センチメートル以上
	六十五度を超え七十度以下	二メートル以下	四十センチメートル以上
		二メートルを超え三メートル以下	四十五センチメートル以上
		三メートルを超え四メートル以下	五十センチメートル以上
	六十五度以下	三メートル以下	四十センチメートル以上
		三メートルを超え四メートル以下	四十五センチメートル以上
		四メートルを超え五メートル以下	六十センチメートル以上
第二種 真砂土、関東ローム、硬質粘土その他これらに類するもの	七十度を超え七十五度以下	二メートル以下	五十センチメートル以上
		二メートルを超え三メートル以下	七十センチメートル以上
		三メートルを超え四メートル以下	八十センチメートル以上
	六十五度を超え七十度以下	二メートル以下	四十五センチメートル以上
		二メートルを超え三メートル以下	六十センチメートル以上
		三メートルを超え四メートル以下	七十五センチメートル以上
	六十五度以下	二メートル以下	四十センチメートル以上
		二メートルを超え三メートル以下	五十センチメートル以上
		三メートルを超え四メートル以下	六十センチメートル以上
第三種 その他の土質	七十度を超え七十五度以下	二メートル以下	八十五センチメートル以上
		二メートルを超え三メートル以下	九十センチメートル以上
		三メートルを超え四メートル以下	百センチメートル以上
	六十五度を超え七十度以下	二メートル以下	七十五センチメートル以上
		二メートルを超え三メートル以下	八十五センチメートル以上
		三メートルを超え四メートル以下	百五センチメートル以上
	六十五度以下	二メートル以下	七十センチメートル以上
		二メートルを超え三メートル以下	八十センチメートル以上
		三メートルを超え四メートル以下	九十五センチメートル以上
	四メートルを超え五メートル以下	百二十センチメートル以上	

〔解説〕

間知石練積み造擁壁その他の練積み造擁壁を設置する場合、次の各事項に留意してください。

1) 練積み造擁壁の設計上の留意事項

練積み造擁壁の構造は、勾配、背面の土質、高さ、擁壁の厚さ、根入れ深さ等に応じて適切に設計するものとする。設計に当たっては次の各事項に留意すること。

①擁壁の勾配、高さ及び下端部分の厚さ等

崖や基礎地盤の土質等に応じ、表 16-4、図 16-12 に示す形状とすること。

②擁壁の高さ

練積み造擁壁の高さは、5mを限度とすること。

③積載荷重

擁壁に作用する積載荷重は、5kN/m²以下とすること。

④控え壁

積載荷重が 5kN/m² を超える場合等は、鉄筋コンクリート造の控え壁を設けるなどの措置を講じること。

⑤石材その他の組積材

控え長さは 30cm 以上とし、コンクリートにより一体化すること。

⑥コンクリートブロック練積み造の擁壁

胴込めにコンクリートを用いて充填するコンクリートブロック練積み造の擁壁については、「宅地造成等規制法施行令の規定に基づき胴込めにコンクリートを用いて充填するコンクリートブロック練積み造の擁壁の効力を認定する件（昭和40年6月14日 建設省告示第1485号）」によること。

表 16-4 練積み造擁壁の構造

土質	擁壁					裏込め材		
	勾配	高さ	下端部分の厚さ	上端部分の厚さ	根入れ	下端部分の厚さ		上端部分の厚さ
						盛土	切土	盛土又は切土
第一種 岩、岩屑、砂利又は砂利混じり砂	70度を超え75度以下	2m以下	40cm以上	40cm以上	35cm以上かつ擁壁地上高さの100分の15以上	60cm以上もしくは擁壁地上高さの100分の20のいずれか大きい方	30cm以上	30cm以上
		2mを超え3m以下	50cm以上					
		65度を超え70度以下	40cm以上					
	65度を超え70度以下	2m以下	40cm以上					
		2mを超え3m以下	45cm以上					
		3mを超え4m以下	50cm以上					
	65度以下	3m以下	40cm以上					
		3mを超え4m以下	45cm以上					
		4mを超え5m以下	60cm以上					
第二種 真砂土、関東ローム、硬質粘土その他これらに類するもの	70度を超え75度以下	2m以下	50cm以上	70cm以上	45cm以上かつ擁壁地上高さの100分の20以上			
		2mを超え3m以下	70cm以上					
		65度を超え70度以下	45cm以上					
	65度を超え70度以下	2m以下	45cm以上					
		2mを超え3m以下	60cm以上					
		3mを超え4m以下	70cm以上					
	65度以下	2m以下	40cm以上					
		2mを超え3m以下	50cm以上					
		3mを超え4m以下	65cm以上					
第三種 その他の土質	70度を超え75度以下	2m以下	85cm以上	70cm以上	45cm以上かつ擁壁地上高さの100分の20以上			
		2mを超え3m以下	90cm以上					
		65度を超え70度以下	75cm以上					
	65度を超え70度以下	2m以下	75cm以上					
		2mを超え3m以下	85cm以上					
		3mを超え4m以下	105cm以上					
	65度以下	2m以下	70cm以上					
2mを超え3m以下		80cm以上						
3mを超え4m以下		95cm以上						
		4mを超え5m以下	120cm以上					

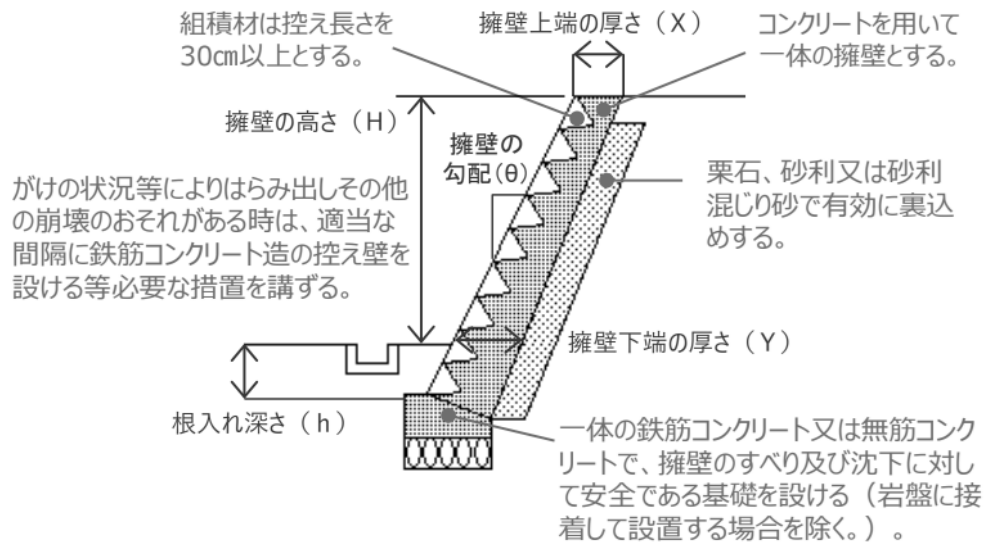


図 16-12 間知石練積み造擁壁その他の練積み造擁壁

2) 練積み造擁壁の施工上の留意事項

① 丁張り

- 擁壁の勾配及び裏込めコンクリート厚等を正確に確保するため、表丁張り及び裏丁張りを設置すること。
- 丁張り間隔は10mを標準とし、起終点及び平面・断面の変化点等に設置すること。

② 裏込めコンクリート及び透水層

- 裏込めコンクリート及び透水層の厚さが不足しないよう、組積み各段の厚さを明示した図を作成すること。

③ 抜型枠

- 裏込めコンクリートが透水層（栗石・砂利又は採石）内に流入して機能を損なわないよう抜型枠を使用すること。

④ 組積み

- 組積材（間知石等の石材）は、組積み前に十分水洗いをする。
- 擁壁の一体性を確保するため、芋目地ができないよう組積みをする。

⑤ 施工積高

- 1日の工程は、積み過ぎにより擁壁が前面にせり出さない程度にとどめる。

⑥ 水抜き穴の保護

- コンクリートで水抜き穴を閉塞しないよう注意すること。
- 透水管の長さは、透水層に深く入り過ぎないようにすること。

⑦ コンクリート打設

- 胴込めコンクリート及び裏込めコンクリートの打設に当たっては、コンクリートと組積材とが一体化するよう十分締固めること。

⑧ 擁壁背面の埋め戻し

- 擁壁背面の埋め戻し土は胴込めコンクリート及び裏込めコンクリートが安定してから施工するものとし、十分に締固めを行い、常に組積みと並行して施工すること。

⑨ 養生

- 胴込めコンクリート及び裏込めコンクリートは、打設後直ちに養生シート等で覆い、十分養生すること。

⑩ その他

- 崖又は他の擁壁の上部に近接して設置される擁壁については、下部の崖又は擁壁に影響を与えないよう十分注意すること。

⑪ 根入れ

- 擁壁前面に水路等の構造物がある場合（水路高50cm上に適用）は、その水路底を仮想地盤とし、その地盤より根入れを確保すること。将来計画がある場合は、その水路底を仮想地盤とする。

擁壁前面の表土が、腐蝕土、軟土等の場合は、それらの表土を除いた点を地盤高とし、その点より根入れを確保すること。

河川境界に直接隣接する場合は、河床から、将来計画がある場合は、その河床高さ（計画河床高）から取るものとする。

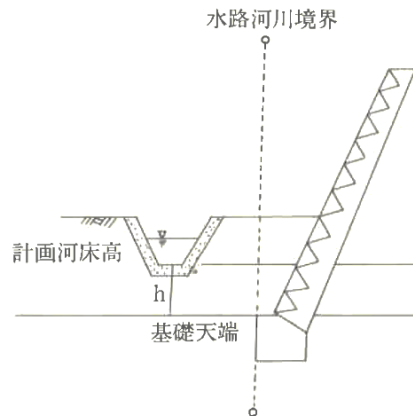


図 16-13 根入れの深さ

[盛土等防災研究会 編集, 盛土等防災マニュアルの解説, 令和5年11月]

16.3. 擁壁についての建築基準法施行令の準用

【政令】

(設置しなければならない擁壁についての建築基準法施行令の準用)

第十一条 第八条第一項第一号の規定により設置される擁壁については、建築基準法施行令第三十六条の三から第三十九条まで、第五十二条（第三項を除く。）、第七十二条から第七十五条まで及び第七十九条の規定^{※1}を準用する。

(任意に設置する擁壁についての建築基準法施行令の準用)

第十三条 法第十二条第一項又は第十六条第一項の許可を受けなければならない宅地造成に関する工事により設置する擁壁で高さが二メートルを超えるもの（第八条第一項第一号の規定により設置されるものを除く。）については、建築基準法施行令第四百二十二条（同令第七章の八の規定の準用に係る部分を除く。）^{※2}の規定を準用する。

※1

【建基法政令】

(構造設計の原則)

第三十六条の三 建築物の構造設計に当たっては、その用途、規模及び構造の種別並びに土地の状況に応じて柱、はり、床、壁等を有効に配置して、建築物全体が、これに作用する自重、積載荷重、積雪荷重、風圧、土圧及び水圧並びに地震その他の震動及び衝撃に対して、一様に構造耐力上安全であるようにすべきものとする。

2 構造耐力上主要な部分は、建築物に作用する水平力に耐えるように、釣合い良く配置すべきものとする。

3 建築物の構造耐力上主要な部分には、使用上の支障となる変形又は振動が生じないような剛性及び瞬間的破壊が生じないような靱性をもたすべきものとする。

(別の建築物とみなすことができる部分)

第三十六条の四 法第二十条第二項（法第八十八条第一項において準用する場合を含む。）の政令で定める部分は、建築物の二以上の部分がエキスパンションジョイントその他の相互に応力を伝えない構造方法のみで接している場合における当該建築物の部分とする。

第二節 構造部材等

(構造部材の耐久)

第三十七条 構造耐力上主要な部分で特に腐食、腐朽又は摩損のおそれのあるものには、腐食、腐朽若しくは摩損しにくい材料又は有効なさび止め、防腐若しくは摩損防止のための措置をした材料を使用しなければならない。

(基礎)

第三十八条 建築物の基礎は、建築物に作用する荷重及び外力を安全に地盤に伝え、かつ、地盤の沈下又は変形に対して構造耐力上安全なものとしなければならない。

- 2 建築物には、異なる構造方法による基礎を併用してはならない。
- 3 建築物の基礎の構造は、建築物の構造、形態及び地盤の状況を考慮して国土交通大臣が定めた構造方法を用いるものとしなければならない。この場合において、高さ十三メートル又は延べ面積三千平方メートルを超える建築物で、当該建築物に作用する荷重が最下階の床面積一平方メートルにつき百キロニュートンを超えるものにあつては、基礎の底部（基礎ぐいを使用する場合にあつては、当該基礎ぐいの先端）を良好な地盤に達することとしなければならない。
- 4 前二項の規定は、建築物の基礎について国土交通大臣が定める基準に従った構造計算によつて構造耐力上安全であることが確かめられた場合においては、適用しない。
- 5 打撃、圧力又は振動により設けられる基礎ぐいは、それを設ける際に作用する打撃力その他の外力に対して構造耐力上安全なものでなければならない。
- 6 建築物の基礎に木ぐいを使用する場合においては、その木ぐいは、平家建の木造の建築物に使用する場合を除き、常水面下にあるようにしなければならない。

(屋根ふき材等)

第三十九条 屋根ふき材、内装材、外装材、帳壁その他これらに類する建築物の部分及び広告塔、装飾塔その他建築物の屋外に取り付けるものは、風圧並びに地震その他の震動及び衝撃によつて脱落しないようにしなければならない。

- 2 屋根ふき材、外装材及び屋外に面する帳壁の構造は、構造耐力上安全なものとして国土交通大臣が定めた構造方法を用いるものとしなければならない。
- 3 特定天井（脱落によつて重大な危害を生ずるおそれがあるものとして国土交通大臣が定める天井をいう。以下同じ。）の構造は、構造耐力上安全なものとして、国土交通大臣が定めた構造方法を用いるもの又は国土交通大臣の認定を受けたものとしなければならない。
- 4 特定天井で特に腐食、腐朽その他の劣化のおそれのあるものには、腐食、腐朽その他の劣化しにくい材料又は有効なさび止め、防腐その他の劣化防止のための措置をした材料を使用しなければならない。

(組積造の施工)

第五十二条 組積造に使用するれんが、石、コンクリートブロックその他の組積材は、組積するに当たつて十分に水洗いをしなければならない。

- 2 組積材は、その目地塗面の全部にモルタルが行きわたるように組積しなければならない。
- 3 (略)
- 4 組積材は、芋目地ができないように組積しなければならない。

(コンクリートの材料)

第七十二条 鉄筋コンクリート造に使用するコンクリートの材料は、次の各号に定めるところによらなければならない。

- 一 骨材、水及び混和材料は、鉄筋をさびさせ、又はコンクリートの凝結及び硬化を妨げるような酸、塩、有機物又は泥土を含まないこと。
- 二 骨材は、鉄筋相互間及び鉄筋とせき板との間を容易に通る大きさであること。
- 三 骨材は、適切な粒度及び粒形のもので、かつ、当該コンクリートに必要な強度、耐久性及び耐火性が得られるものであること。

(鉄筋の継手及び定着)

第七十三条 鉄筋の末端は、かぎ状に折り曲げて、コンクリートから抜け出ないように定着しなければならない。ただし、次の各号に掲げる部分以外の部分に使用する異形鉄筋にあつては、その末端を折り曲げないことができる。

- 一 柱及びはり（基礎ばりを除く。）の出すみ部分
- 二 煙突

2 主筋又は耐力壁の鉄筋（以下この項において「主筋等」という。）の継手の重ね長さは、継手を構造部材における引張力の最も小さい部分に設ける場合にあつては、主筋等の径（径の異なる主筋等をつなぐ場合にあつては、細い主筋等の径。以下この条において同じ。）の二十五倍以上とし、継手を引張り力の最も小さい部分以外の部分に設ける場合にあつては、主筋等の径の四十倍以上としなければならない。ただし、国土交通大臣が定めた構造方法を用いる継手にあつては、この限りでない。

3 柱に取り付けるはりの引張り鉄筋は、柱の主筋に溶接する場合を除き、柱に定着される部分の長さをその径の四十倍以上としなければならない。ただし、国土交通大臣が定める基準に従った構造計算によつて構造耐力上安全であることが確かめられた場合においては、この限りでない。

4 軽量骨材を使用する鉄筋コンクリート造について前二項の規定を適用する場合には、これらの項中「二十五倍」とあるのは「三十倍」と、「四十倍」とあるのは「五十倍」とする。

（コンクリートの強度）

第七十四条 鉄筋コンクリート造に使用するコンクリートの強度は、次に定めるものでなければならない。

- 一 四週圧縮強度は、一平方ミリメートルにつき十二ニュートン（軽量骨材を使用する場合には、九ニュートン）以上であること。
 - 二 設計基準強度（設計に際し採用する圧縮強度をいう。以下同じ。）との関係において国土交通大臣が安全上必要であると認めて定める基準に適合するものであること。
- 2** 前項に規定するコンクリートの強度を求める場合においては、国土交通大臣が指定する強度試験によらなければならない。
- 3** コンクリートは、打上りが均質で密実になり、かつ、必要な強度が得られるようにその調合を定めなければならない。

（コンクリートの養生）

第七十五条 コンクリート打込み中及び打込み後五日間は、コンクリートの温度が二度を下らないようにし、かつ、乾燥、震動等によつてコンクリートの凝結及び硬化が妨げられないように養生しなければならない。ただし、コンクリートの凝結及び硬化を促進するための特別の措置を講ずる場合においては、この限りでない。

（鉄筋のかぶり厚さ）

第七十九条 鉄筋に対するコンクリートのかぶり厚さは、耐力壁以外の壁又は床にあつては二センチメートル以上、耐力壁、柱又ははりにあつては三センチメートル以上、直接土に接する壁、柱、床若しくははり又は布基礎の立上り部分にあつては四センチメートル以上、基礎（布基礎の立上り部分を除く。）にあつては捨コンクリートの部分を除いて六センチメートル以上としなければならない。

2 前項の規定は、水、空気、酸又は塩による鉄筋の腐食を防止し、かつ、鉄筋とコンクリートとを有効に付着させることにより、同項に規定するかぶり厚さとした場合と同等以上の耐久性及び強度を有するものとして、国土交通大臣が定めた構造方法を用いる部材及び国土交通大臣の認定を受けた部材については、適用しない。

※2

（擁壁）

第四百十二条 第三百十八条第一項に規定する工作物のうち同項第五号に掲げる擁壁（以下この条において単に「擁壁」という。）に関する法第八十八条第一項において読み替えて準用する法第二十条第一項の政令で定める技術的基準は、次に掲げる基準に適合する構造方法又はこれと同等以上に

擁壁の破壊及び転倒を防止することができるものとして国土交通大臣が定めた構造方法を用いることとする。

一 鉄筋コンクリート造、石造その他これらに類する腐食しない材料を用いた構造とすること。

二 石造の擁壁にあつては、コンクリートを用いて裏込めし、石と石とを十分に結合すること。

三 擁壁の裏面の排水を良くするため、水抜穴を設け、かつ、擁壁の裏面の水抜穴の周辺に砂利その他これに類するものを詰めること。

四 次項において準用する規定（第七章の八（第三百三十六条の六を除く。）の規定を除く。）に適合する構造方法を用いること。

五 その用いる構造方法が、国土交通大臣が定める基準に従つた構造計算によつて確かめられる安全性を有すること。

2 擁壁については、第三十六条の三、第三十七条、第三十八条、第三十九条第一項及び第二項、第五十一条第一項、第六十二条、第七十一条第一項、第七十二条、第七十三条第一項、第七十四条、第七十五条、第七十九条、第八十条（第五十一条第一項、第六十二条、第七十一条第一項、第七十二条、第七十四条及び第七十五条の準用に関する部分に限る。）、第八十条の二並びに第七章の八（第三百三十六条の六を除く。）の規定を準用する。^{※3}

※3

（構造設計の原則）

第三十六条の三 （略）

（構造部材の耐久）

第三十七条 （略）

（基礎）

第三十八条 （略）

（屋根ふき材等）

第三十九条 （略）

（適用の範囲）

第五十一条 この節の規定は、れんが造、石造、コンクリートブロック造その他の組積造（補強コンクリートブロック造を除く。以下この項及び第四項において同じ。）の建築物又は組積造と木造その他の構造とを併用する建築物の組積造の構造部分に適用する。ただし、高さ十三メートル以下であり、かつ、軒の高さが九メートル以下の建築物の部分で、鉄筋、鉄骨又は鉄筋コンクリートによつて補強され、かつ、国土交通大臣が定める基準に従つた構造計算によつて構造耐力上安全であることが確かめられたものについては、適用しない。

（構造耐力上主要な部分等のささえ）

第六十二条 組積造である構造耐力上主要な部分又は構造耐力上主要な部分でない組積造の壁で高さが二メートルをこえるものは、木造の構造部分でささえてはならない。

（適用の範囲）

第七十一条 この節の規定は、鉄筋コンクリート造の建築物又は鉄筋コンクリート造と鉄骨造その他の構造とを併用する建築物の鉄筋コンクリート造の構造部分に適用する。

（コンクリートの材料）

第七十二条 （略）

（鉄筋の継手及び定着）

第七十三条 （略）

<p>(コンクリートの強度) 第七十四条 (略)</p>
<p>(コンクリートの養生) 第七十五条 (略)</p>
<p>(鉄筋のかぶり厚さ) 第七十九条 (略)</p>
<p>(無筋コンクリート造に対する第四節及び第六節の規定の準用) 第八十条 無筋コンクリート造の建築物又は無筋コンクリート造とその他の構造とを併用する建築物の無筋コンクリート造の構造部分については、この章の第四節(第五十二条を除く。)の規定並びに第七十一条(第七十九条に関する部分を除く。)、第七十二条及び第七十四条から第七十六条までの規定を準用する。</p>
<p>(構造方法に関する補則) 第八十条の二 第三節から前節までに定めるもののほか、国土交通大臣が、次の各号に掲げる建築物又は建築物の構造部分の構造方法に関し、安全上必要な技術的基準を定めた場合においては、それらの建築物又は建築物の構造部分は、その技術的基準に従った構造としなければならない。 一 木造、組積造、補強コンクリートブロック造、鉄骨造、鉄筋コンクリート造、鉄骨鉄筋コンクリート造又は無筋コンクリート造の建築物又は建築物の構造部分で、特殊の構造方法によるもの 二 木造、組積造、補強コンクリートブロック造、鉄骨造、鉄筋コンクリート造、鉄骨鉄筋コンクリート造及び無筋コンクリート造以外の建築物又は建築物の構造部分</p>

[解説]

義務設置擁壁及び任意に設置する擁壁についての建基法政令の準用については、次の各事項に留意してください。

1) 義務設置擁壁の規定

建基法政令第36条の3から第39条まで、第52条(第3項を除く。)、第72条から第75条まで及び第79条の規定を準用すること。

2) 任意に設置する擁壁の規定

各規制区域内において行う、許可(変更許可を含む)を要する盛土等に関する工事により設置する擁壁で高さが2mを超える擁壁については、建基法政令第142条(同令第7章の8の規定の準用に係る部分を除く。)の規定を準用すること。

なお、高さ2m以下の任意設置擁壁についても、必要に応じて義務設置擁壁に関する基準を準用することが望ましい。

表 16-5 建基法政令の準用

区分	高さ	技術基準	備考
政令第8条の義務設置擁壁	すべて	政令第8~10条、12条 建基法政令第36条の3~第39条、 第52条(第3項を除く。)、第72 条~75条、第79条	法第13条 政令第11条
任意設置擁壁	2m超	建基令第142条	政令第13条
	2m以下	技術基準なし	

16.4. 擁壁の水抜穴

【政令】

(擁壁の水抜穴)

第十二条 第八条第一項第一号の規定により設置される擁壁には、その裏面の排水を良くするため、壁面の面積三平方メートル以内ごとに少なくとも一個の内径が七・五センチメートル以上の陶管その他これに類する耐水性の材料を用いた水抜穴を設け、かつ、擁壁の裏面の水抜穴の周辺その他必要な場所には、砂利その他の資材を用いて透水層を設けなければならない。

【解説】

擁壁背面の排水を良くするため、水抜穴等を設置する場合は、次の各事項に留意してください。

1) 水抜穴の配置及び構造

- 図 16-14 に示す配置及び構造とすること。
- 壁面の面積 3m^2 に 1 箇所以上、千鳥状に配置すること。
- 内径は、75mm 以上とすること。
- 擁壁の下部地表面近く及び湧水等のある箇所に特に重点的に配置すること
- 地盤面下の壁面で地下水の流路にあたっている壁面がある場合は、有効に水抜穴を設けて地下水を排出すること。
- 排水方向に適度な勾配をとること。
- 水抜穴の入口には水抜穴から流出しない程度の大きさの碎石等を置き、砂利、砂、背面土等が流出しないように配慮すること。
- コンクリートの圧力で潰れないものを使用すること。

2) 擁壁背面の透水層（砂利その他の資材）

- 擁壁天端から 30 cm 程度下方から最下段の水抜穴の下端まで設けること。
- 碎石を用いる場合は、透水層の厚さを 30 cm 以上とすること。
- 透水層の最下部には、不透水層となる止水コンクリートを設けること。

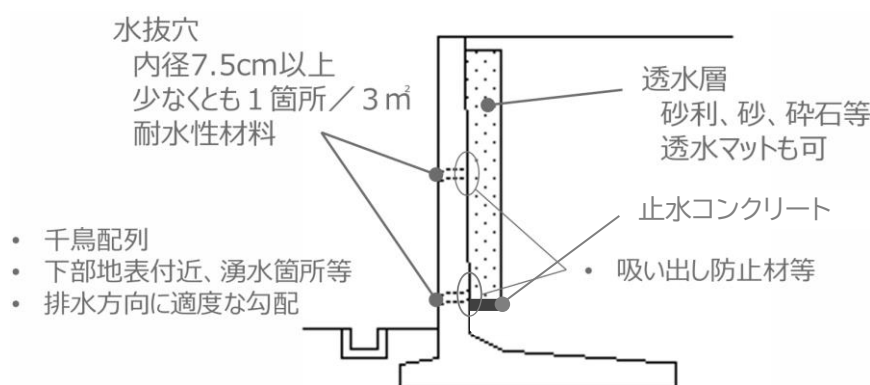


図 16-14 水抜穴の配置図

16.5. 特殊の材料又は構法による擁壁

【政令】(特殊の材料又は構法による擁壁)

第十七条 構造材料又は構造方法が第八条第一項第二号及び第九条から第十二条までの規定によらない擁壁で、国土交通大臣がこれらの規定による擁壁と同等以上の効力があると認めるものについては、これらの規定は、適用しない。

【解説】

大臣認定擁壁については、政令に基づく技術的基準の適用はありません。特殊な材料又は構法による擁壁は、一般に次のとおりです。

- ① コンクリートブロック空積み造擁壁
- ② コンクリートブロック練積み造擁壁（政令第10条の構造基準を満たすもの及び「宅地造成等規制法施行令の規定に基づき胴込めにコンクリートを用いて充填するコンクリートブロック練積み造の

令和7年1月時点

擁壁の効力を認定する件（昭和40年6月14日 建設省告示第1485号）」に基づくものを除く）

- ③補強鉄筋を用いたコンクリートブロック造擁壁
- ④プレキャスト製品による鉄筋コンクリート造擁壁
- ⑤壁面に植栽等を施す擁壁
- ⑥補強土擁壁

17. 崖面崩壊防止施設の設置に関する技術的基準

【政令】

(崖面崩壊防止施設の設置に関する技術的基準)

第十四条 法第十三条第一項の政令で定める宅地造成に関する工事の技術的基準のうち崖面崩壊防止施設の設置に関するものは、次に掲げるものとする。

- 一 盛土又は切土（第三条第四号の盛土及び同条第五号の盛土又は切土を除く。以下この号において同じ。）をした土地の部分に生ずる崖面に第八条第一項第一号（ハに係る部分を除く。）の規定により擁壁を設置することとした場合に、当該盛土又は切土をした後の地盤の変動、当該地盤の内部への地下水の浸入その他の当該擁壁が有する崖の安定を保つ機能を損なうものとして主務省令で定める事象^{※1}が生ずるおそれが特に大きいと認められるときは、当該擁壁に代えて、崖面崩壊防止施設を設置し、これらの崖面を覆うこと。
- 二 前号の崖面崩壊防止施設は、次のいずれにも該当するものでなければならない。
 - イ 前号に規定する事象が生じた場合においても崖面と密着した状態を保持することができる構造であること。
 - ロ 土圧等によつて損壊、転倒、滑動又は沈下をしない構造であること。
 - ハ その裏面に浸入する地下水を有効に排除することができる構造であること。

※1

【省令】

(擁壁が有する崖の安定を保つ機能を損なう事象)

第三十一条 令第十四条第一号（令第十八条及び第三十条第一項において準用する場合を含む。）の主務省令で定める事象は、次に掲げるものとする。

- 一 盛土又は切土をした後の地盤の変動
- 二 盛土又は切土をした後の地盤の内部への地下水の浸入
- 三 前二号に掲げるもののほか、擁壁が有する崖の安定を保つ機能を損なう事象

〔解説〕

崖面崩壊防止施設を設置する場合、次の各事項に留意してください。

1) 崖面崩壊防止施設の基本的な考え方

崖面崩壊防止施設は、地盤の変動が生じた場合においても崖面と密着した状態を保持することができ、地下水を有効に排除することが可能な構造を有する。本施設は、擁壁が有する崖の安定を保つ機能を損なう事象が生ずるおそれが特に大きいと認められる場合で、かつ、土地利用状況等から地盤の変形が許容される場合に限り、擁壁に代えて設置することができる。

なお、崖面崩壊防止施設は、住宅地等の地盤の変形が許容されない土地には適用できないことから、本施設設置後、土地利用が当該施設を適用できないものに変更された場合には報告すること等を、許可時の条件とする場合がある。

2) 崖面崩壊防止施設の種類及び選定

①崖面崩壊防止施設の代表工種

鋼製枠工、大型かご枠工、ジオテキスタイル補強土壁工等。

②選定に当たっての留意事項

設置箇所の関係法令、自然条件、施工条件、周辺の状況等を十分に調査するとともに、関係する技術基準等を考慮し、崖面崩壊防止施設に求められる安定性を確保できるものを選定すること。また、その構造上、過大な土圧が発生する場合や、保全対象に近接すること等で重要な施設に位置付けられる場合等は適用性が低いことに注意すること。

特に、設置箇所と保全対象との位置関係等について調査し、必要な強度、耐久性等について十分に検討のうえ、選定すること。

表 17-1 崖面崩壊防止施設と擁壁の特性

施設種別	崖面崩壊防止施設	擁壁
代表工種	<ul style="list-style-type: none"> 鋼製枠工 大型かご枠工 ジオテキスタイル補強土壁工 	<ul style="list-style-type: none"> 鉄筋コンクリート擁壁 無筋コンクリート擁壁 練積み擁壁 等
地盤の変形への追従性	中程度～高い	低い
耐土圧性	あり (相対的に小さい土圧)	あり (相対的に大きい土圧)
透水性	中程度～高い※ (中詰め材を高透水性材料とすることで施設全面からの排水が可能)	— (水抜き等により排水)

※ジオテキスタイル補強土壁工は、一般に配水施設を設置するが、地下水の影響が大きい場合は、排水施設の機能を強化する必要がある。

3) 崖面崩壊防止施設の設計・施工上の留意事項

崖面崩壊防止施設の設計・施工に当たっては、崖面崩壊防止施設の種類によって設計方法や材料が異なるため、選定した崖面崩壊防止施設に応じた安定性の検討が必要である。また、必要に応じて、崖面崩壊防止施設自体の安定性はもとより崖面崩壊防止施設を含めた地盤面全体の安定性についても総合的に検討すること。

崖面崩壊防止施設は、擁壁と同様に、土圧等により損壊、転倒、滑動又は沈下しない構造とする。

※山地・森林等で設置する場合は、山地・森林の場が有する特性に考慮した設計・施工を行うこと。

18. 崖面及びその他の地表面について講ずる措置に関する技術的基準

【政令】

(崖面及びその他の地表面について講ずる措置に関する技術的基準)

第十五条 法第十三条第一項の政令で定める宅地造成に関する工事の技術的基準のうち崖面について講ずる措置に関するものは、盛土又は切土をした土地の部分に生ずることとなる崖面（擁壁又は崖面崩壊防止施設で覆われた崖面を除く。）が風化その他の侵食から保護されるよう、石張り、芝張り、モルタルの吹付けその他の措置を講ずることとする。

2 法第十三条第一項の政令で定める宅地造成に関する工事の技術的基準のうち盛土又は切土をした後の土地の地表面（崖面であるもの及び次に掲げる地表面であるものを除く。）について講ずる措置に関するものは、当該地表面が雨水その他の地表水による侵食から保護されるよう、植栽、芝張り、板柵工その他の措置を講ずることとする。

一 第七条第二項第一号の規定による措置が講じられた土地の地表面

二 道路の路面の部分その他当該措置の必要がないことが明らかな地表面

〔解説〕

盛土又は切土に伴い、崖面及びその他の地表面について措置を講ずる場合、次の各事項に留意してください。

1) のり面保護工及びその他の地表面の措置の基本的な考え方

盛土又は切土により土地の造成を行う場合、裸地となることで侵食や洗堀が生じ、これらの拡大により崩壊が発生することが懸念されるため、次の地表面を除き、擁壁又は崖面崩壊防止施設で覆われない崖面及びその他の地表面は、のり面保護工等により保護すること。

のり面保護工の設計・施工に当たっては、「盛土等防災マニュアルの解説」（盛土等防災研究会編集、令和5年11月）等を参考にすること。

- 崖の反対方向に雨水その他の地表水が流れるよう、排水勾配を付ける措置が講じられた土地の地表面
- 道路の路面の部分その他当該措置の必要がないことが明らかな地表面
- 農地等における植物の生育が確保される部分の地表面

表 18-1 土工区分と地表面の勾配ごとに設置を要する構造物等の区分

土工区分	地表面の勾配	設置を要する構造物等
盛土	崖面（水平面に対し30度を超える）	擁壁/崖面崩壊防止施設
	崖面以外の地表面（水平面に対し30度以下）	のり面保護工 ^{※1}
切土	崖面（水平面に対し30度を超える）	擁壁/崖面崩壊防止施設 ^{※2}
	崖面以外の地表面（水平面に対し30度以下）	のり面保護工 のり面保護工 ^{※1}

※1 土地利用等により保護する必要がない地表面を除く。

※2 擁壁の設置を要しない切土のり面の土質・勾配を満足する場合を除く。

2) のり面保護工の種類及び選定

①種類

のり面保護工の種類としては、のり面緑化工、構造物によるのり面保護工及びのり面排水工などが挙げられる。

②選定に当たっての留意事項

のり面の勾配、土質、湧水の有無等、気象条件、保護工の特性、将来の維持管理等について総合的に検討した上で、工法を選定するものとする。

工法の選定に当たっては、次の各事項に留意すること。

- 植生可能なのり面では、植生の被覆効果及び根系の緊縛効果がのり面の安定性向上に寄与することに着目し、のり面緑化工の選定を基本とし、雨水等の分散機能を高める筋工・柵工等の緑化基

礎工の併用を検討する。ただし、植生に適さないのり面又はのり面緑化工では安定性が確保できないのり面においては、構造物によるのり面保護工を選定すること。

- のり面緑化工及び構造物によるのり面保護工では、のり面排水工を併設することを原則とする。
- 同一のり面においても、土質及び地下水の状態は必ずしも一様でない場合が多いため、それぞれの条件に適した工法を選定すること。

•

3) 太陽光発電設備を設置する場合

太陽光パネル直下は雨垂れによる局所的な侵食の対応が必要となる。また、太陽光パネル等の不浸透性材料で覆われる箇所は雨水の流出係数を大きくする必要があることに留意する。加えて、太陽光発電設備のパネル下部等の日陰となる箇所では、保護シート等の使用も考えられる。

19. 排水施設の設置に関する技術的基準

【政令】

(排水施設の設置に関する技術的基準)

- 第十六条** 法第十三条第一項の政令で定める宅地造成に関する工事の技術的基準のうち排水施設の設置に関するものは、盛土又は切土をする場合において、地表水等により崖崩れ又は土砂の流出が生ずるおそれがあるときは、その地表水等を排除することができるよう、排水施設で次の各号のいずれにも該当するものを設置することとする。
- 一 堅固で耐久性を有する構造のものであること。
 - 二 陶器、コンクリート、れんがその他の耐水性の材料で造られ、かつ、漏水を最少限度のものとする措置が講ぜられているものであること。ただし、崖崩れ又は土砂の流出の防止上支障がない場合においては、専ら雨水その他の地表水を排除すべき排水施設は、多孔管その他雨水を地下に浸透させる機能を有するものとすることができる。
 - 三 その管渠きよの勾配及び断面積が、その排除すべき地表水等を支障なく流下させることができるものであること。
 - 四 専ら雨水その他の地表水を排除すべき排水施設は、その暗渠である構造の部分の次に掲げる箇所に、ます又はマンホールが設けられているものであること。
 - イ 管渠の始まる箇所
 - ロ 排水の流路の方向又は勾配が著しく変化する箇所（管渠の清掃上支障がない箇所を除く。）
 - ハ 管渠の内径又は内法のり幅の百二十倍を超えない範囲内の長さごとの管渠の部分のその清掃上適当な箇所
 - 五 ます又はマンホールに、蓋が設けられているものであること。
 - 六 ますの底に、深さが十五センチメートル以上の泥溜ためが設けられているものであること。
- 2 前項に定めるもののほか、同項の技術的基準は、盛土をする場合において、盛土をする前の地盤面から盛土の内部に地下水が浸入するおそれがあるときは、当該地下水を排除することができるよう、当該地盤面に排水施設で同項各号（第二号ただし書及び第四号を除く。）のいずれにも該当するものを設置することとする。

【解説】

盛土等に伴い、排水施設を設置する場合、次の各事項に留意してください。

1) 排水施設の構造等

排水施設を設置する場合、次のいずれにも該当するものでなければならない。

①排水施設の構造

- 堅固で耐久性のある構造
- 陶器、コンクリート、れんが等の耐水性の有る材料を使用
- 継手のカラー、ソケット等を使用した漏水防止

②多孔管、浸透型施設の設置

- 崖崩れ又は土砂の流出防止上支障がない場合

③排水施設の規模

- 降雨強度、排水面積、地形・地質、土地利用計画等に基づいて算定した雨水等の計画流出量を安全に排除できること。

④ます又はマンホールの設置箇所

- 管渠の始点
- 排水流路の方向、勾配、断面の変化点（管渠の清掃上支障がない箇所を除く。）
- 管渠の長さがその内径又は内のり幅の120倍を超えない範囲内の清掃上適当な箇所

⑤ます又はマンホールの構造

- ますには、深さ15cm以上の泥だめを設けること
- ます又はマンホールには蓋を設けること

2) 地下水排除工

盛土内に浸透した雨水・地下水は、地下水排除工（暗渠排水工、基盤排水層、暗渠流末の処理、施工時の仮設排水対策等）を次の各事項に留意して設置すること。地下水排除工の仕様は表 19-1 を標準とする。

①暗渠排水工

暗渠排水工は、原地盤の谷部や湧水等の顕著な箇所等を対象に樹枝状に設置することを基本とする。

②基盤排水層

基盤排水層は、透水性が高い材料を用い、主に谷埋め盛土におけるのり尻部及び谷底部、湧水等の顕著な箇所等を対象に設置することを基本とする。

③暗渠流末の処理

暗渠排水工の流末は、維持管理や点検が行えるように、マス、マンホール、かご工等で保護を行うことを基本とする。

④施工時の仮設排水対策

施工時における中央縦排水は、暗渠排水工と併用せず、別系統の排水管を設置することを基本とする。また、中央縦排水に土砂が入らないように縦排水管の口元は十分な保護を行うことを基本とする。

表 19-1 地下水排除工の標準的な仕様

排水施設		基本諸元（標準例）
機能	施設名称	
地下水排除工	暗渠排水工	本 管：管径 300mm 以上 補助管：管径 200mm 以上 補助管間隔：40m を標準とし、溪流等をはじめとする地下水が多いことが想定される場合等は 20m 以内 ※流域等が大規模な場合は、流量計算にて規格を検討
	基盤排水層	厚さ：0.5m を標準とし、溪流等をはじめとする地下水が多いことが想定される場合等は 1.0m 以上 範囲：のり尻からのり肩の水平距離の 1/2 の範囲及び谷底部を包括して設置（地表面勾配 $i < 1:4$ ）

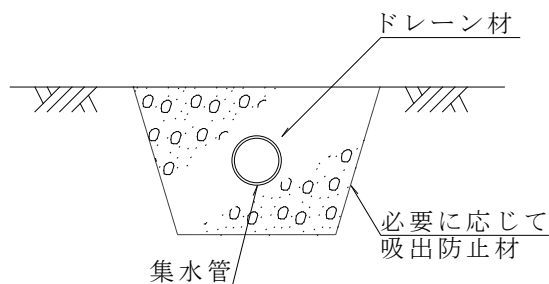


図 19-1 暗渠排水工事の例

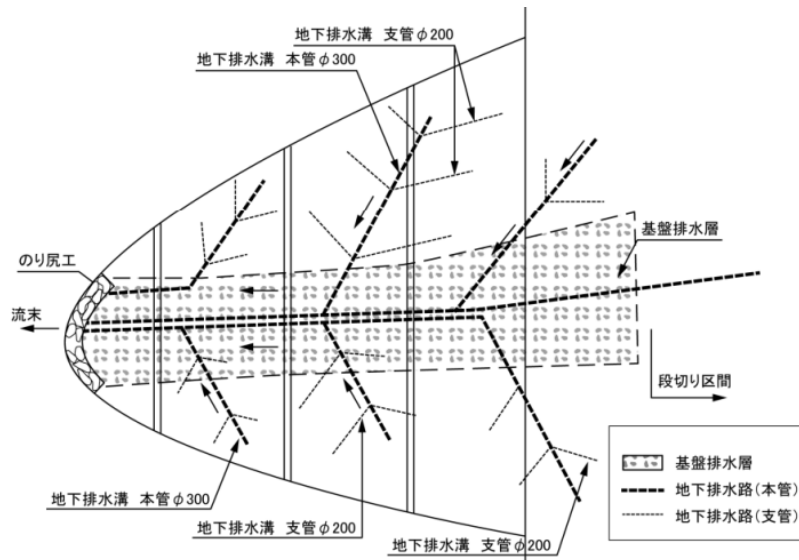


図 19-2 沢埋め盛土における地下水排水工及び基盤排水層の設置例

〔(社) 日本道路協会, 道路土工—盛土工指針, 平成 22 年 4 月〕

3) 排水施設の設計上の留意事項

排水施設の設計に当たっては、計画流出量を安全に排出する能力を有し、将来にわたりその機能が確保されるよう、構造上及び維持管理上、十分な配慮をする必要がある。計画流出量等は、次の各事項により算定することを標準とする。

①計画流出量の算定（合理式）

計画流出量は、次式を標準として算定すること。ただし、降雨量と流出量の関係が別途高い精度で求められている場合には、単位図法等によって算出することができる。

$$Q = \frac{1}{360} \cdot f \cdot r \cdot A$$

ここに、

- Q : 計画流出量 (m³/sec) = ピーク流量
- f : 流出係数
- r : 設計雨量強度 (mm/hr)
- A : 集水区域面積 (ha)

合理式法に用いる流出係数の値は、流域の地質、将来における流域の土地利用状況等を考慮して決定するものとするが、表 19-2 に示す値を標準とする。

表 19-2 合理式に用いる標準的な流出係数

土地利用形態	流出係数
密集市街地	0.9
一般市街地	0.8
畑・原野	0.6
水田	0.7
山地	0.7

なお、地表が太陽光パネル等の不浸透性の材料で覆われる箇所については、流出係数を原則 1.0 とする。ただし、当該箇所の割合が小さい場合には、その割合に応じて 0.9~1.0 の範囲内で定めるものとする。

設計雨量強度は、「大分県確率降雨強度式（令和 4 年改定版：大分県土木建築部河川課）」に基づき算出するものとし、10 年確率で想定される降雨強度とすること。

ただし、溪流等における盛土や広範囲に及ぶ開発事業等のうち集水性が高い場合等は20～30年確率とし、特に大きな影響が見込まれる溪流等における高さ15mを超える盛土等は100年確率とすること。

また、接続する施設（下水道等）の設計雨量強度等を考慮すること。

到達時間は、表19-3に示す値を使用することができる。ただし、現地状況等に応じて、集水区域面積、地表の状態、流路延長、流路勾配等により算出される適切な値を用いるものとする。

なお、到達時間が10分以下になる場合には、時間決定の精度、経済性等から10分として計算するものとする。

表 19-3 単位時間

流域面積	単位時間
50ha以下	10分
100ha以下	20分
500ha以下	30分

②流速の算定（マニング式）

$$V = \frac{1}{n} \cdot R^{\frac{2}{3}} \cdot I^{\frac{1}{2}} \cdot A$$

ここに、

V : 流速 (m/sec)

n : 粗度係数 (表 19-4 を参照)

R : 径深 (m) (=A/S)

S : 潤辺長 (m) (水路断面において、水が周囲の壁や底面と接する長さ)

I : 排水路勾配

表 19-4 マニングの粗度係数

水路の形式	水路の状況	nの範囲	nの標準値
カルバート	現場打ちコンクリート		0.015
	コンクリート管		0.013
	コルゲートメタル管 (1形)		0.024
	〃 (2形)		0.033
	〃 (ペービングあり)		0.012
	塩化ビニル管		0.010
	コンクリート2次製品		0.013
ライニングした水路	鋼, 塗装なし, 平滑	0.011～0.014	0.012
	モルタル	0.011～0.015	0.013
	木, かんな仕上げ	0.012～0.018	0.015
	コンクリート, コテ仕上げ	0.011～0.015	0.015
	コンクリート, 底面砂利	0.015～0.020	0.017
	石積み, モルタル目地	0.017～0.030	0.025
	空石積み	0.023～0.035	0.032
ライニングなし水路	土, 直線, 等断面水路	0.016～0.025	0.022
	土, 直線水路, 雑草あり	0.022～0.033	0.027
	砂利, 直線水路	0.022～0.030	0.025
	岩盤直線水路	0.025～0.040	0.035
自然水路	整正断面水路	0.025～0.033	0.030
	非常に不整正な断面, 雑草, 立木多し	0.075～0.150	0.100

[(社) 日本道路協会, 道路土工要綱, 平成21年6月]

③流量の算定

土砂等の堆積による通水断面の縮小を考慮して、排水施設の計画断面は、その断面の80%で計画流量を流しうる断面とする。

$$Q = A \cdot V$$

ここに、

Q : 流量 (m³/sec)

A : 断面積 (m²) ※排水施設の断面積の80%

V : 流速 (m/sec)

4) 下流河川等の治水・排水対策

排水施設は、排水量が少なく土砂の流出又は崩壊を発生させるおそれがない場合を除き、放流先の排水能力、利水の状況等を考慮して、排水施設又は下流河川等まで接続させること。この場合、当該排水施設又は河川等の管理者の同意を得ているものであること。特に、排水施設等を経由して河川等に排水を導く場合には、当該排水施設の管理者の同意に加え、当該排水施設が接続する下流河川等において安全に流下できるよう、併せて当該河川等の管理者の同意を得ているものであること。

また、放流先の排水能力がないと認められるときは、管理者と協議のうえ、盛土等に関する工事の現場内に一時雨水を貯留する調整池等の施設を設けること。

20. 土石の堆積に関する工事の技術的基準

【政令】

(土石の堆積に関する工事の技術的基準)

第十九条 法第十三条第一項の政令で定める土石の堆積に関する工事の技術的基準は、次に掲げるものとする。

- 一 堆積した土石の崩壊を防止するために必要なものとして主務省令で定める措置^{※1}を講ずる場合を除き、土石の堆積は、勾配が十分の一以下である土地において行うこと。
 - 二 土石の堆積を行うことによつて、地表水等による地盤の緩み、沈下、崩壊又は滑りが生ずるおそれがあるときは、土石の堆積を行う土地について地盤の改良その他の必要な措置を講ずること。
 - 三 堆積した土石の周囲に、次のイ又はロに掲げる場合の区分に応じ、それぞれイ又はロに定める空地（勾配が十分の一以下であるものに限る。）を設けること。
 - イ 堆積する土石の高さが五メートル以下である場合 当該高さを超える幅の空地
 - ロ 堆積する土石の高さが五メートルを超える場合 当該高さの二倍を超える幅の空地
 - 四 堆積した土石の周囲には、主務省令で定めるところにより、柵その他これに類するものを設けること。^{※2}
 - 五 雨水その他の地表水により堆積した土石の崩壊が生ずるおそれがあるときは、当該地表水を有効に排除することができるよう、堆積した土石の周囲に側溝を設置することその他の必要な措置を講ずること。
- 2 前項第三号及び第四号の規定は、堆積した土石の周囲にその高さを超える鋼矢板を設置することその他の堆積した土石の崩壊に伴う土砂の流出を有効に防止することができるものとして主務省令で定める措置^{※3}を講ずる場合には、適用しない。

※1

【省令】

(堆積した土石の崩壊を防止するための措置)

第三十二条 令第十九条第一項第一号（令第三十条第二項において準用する場合を含む。）の主務省令で定める措置は、土石の堆積を行う面（鋼板等を使用したものであつて、勾配が十分の一以下であるものに限る。）を有する堅固な構造物を設置する措置その他の堆積した土石の滑動を防ぐ又は滑動する堆積した土石を支えることができる措置とする。

※2

【省令】

(柵その他これに類するものの設置)

第三十三条 令第十九条第一項第四号（令第三十条第二項において準用する場合を含む。）に規定する柵その他これに類するものは、土石の堆積に関する工事が施行される土地の区域内に人がみだりに立ち入らないよう、見やすい箇所に関係者以外の者の立入りを禁止する旨の表示を掲示して設けるものとする。

※3

【省令】

(土石の崩壊に伴う土砂の流出を防止する措置)

第三十四条 令第十九条第二項（令第三十条第二項において準用する場合を含む。）の主務省令で定める措置は、次に掲げるいずれかの措置とする。

- 一 堆積した土石の周囲にその高さを超える鋼矢板又はこれに類する施設（次項において「鋼矢板等」という。）を設置すること
- 二 次に掲げる全ての措置
 - イ 堆積した土石を防水性のシートで覆うことその他の堆積した土石の内部に雨水その他の地表水が浸入することを防ぐための措置

ロ 堆積した土石の土質に応じた緩やかな勾配で土石を堆積することその他の堆積した土石の傾斜部を安定させて崩壊又は滑りが生じないようにするための措置

2 前項第一号の鋼矢板等は、土圧、水圧及び自重によつて損壊、転倒、滑動又は沈下をしない構造でなければならない。

〔解説〕

土石の堆積を行う場合、次の各事項に留意してください。

- 1) 次のような措置を講ずる場合を除き、土石の堆積は、勾配が 1/10 以下である土地において行うこと。
 - ①構台等の設置

土石を堆積する面（空地を含む）の勾配は1/10以下を確保するため、構台等の土石の堆積を行う面を有する堅固な構造物を設置すること。想定される最大堆積高さの際に発生する土圧、水圧、自重のほか、必要に応じて重機による積載荷重に耐えうる構造で設計すること。（「道路土工—仮設構造物工指針（平成11年3月）」を参照）
- 2) 土石の堆積を行うことによって、地表水等による地盤の緩み、沈下、崩壊又は滑りが生ずるおそれがあるときは、地盤の改良その他の必要な措置を講ずること。
- 3) 堆積した土石の周囲に、次のいずれかに該当する空地（勾配が 1/10 以下であるものに限る。）を設けること。
 - ①堆積する土石の高さが 5m以下である場合は当該高さを超える幅の空地
 - ②堆積する土石の高さが 5mを超える場合は当該高さの 2 倍を超える幅の空地
- 4) 堆積した土石の周囲に、柵その他これに類するものを設けること（地区内に人がみだりに立ち入らないようにする施設であり、ロープ等も適用可能）。
- 5) 雨水その他の地表水により堆積した土石の崩壊が生ずるおそれがあるときは、当該地表水を有効に排除することができるよう、堆積した土石の周囲に側溝を設置することその他の必要な措置を講ずること（地表水の流出入を防止できるようであれば素掘り側溝等の簡素な措置とすることも可能）。
- 6) 次のような措置を講ずる場合は、3)、4)に関する規定は、適用しない。
 - ①鋼矢板等の設置

土石を堆積する高さを超える鋼矢板や擁壁に類する施設等を設置する。想定される最大堆積高さの際に発生する土圧、水圧、自重のほか、必要に応じて重機による積載荷重に耐えうる構造で設計すること。（「道路土工—仮設構造物工指針（平成11年3月）」を参照）
 - ②堆積勾配の規制及び防水性のシート等による保護

堆積した土石の土質に応じた緩やかな勾配で土石を堆積し、降雨等による侵食を防ぐために、堆積した土石を防水性のシート等で覆い表面を保護する。なお、土石の堆積は盛土と異なり、十分に締固めが実施されないことが想定されるため、堆積勾配は安定性を確保するために、1:2.0 よりも緩くすることが望ましい。

21. 特定盛土等又は土石の堆積に関する工事の技術的基準

【政令】

（特定盛土等に関する工事の技術的基準）

第十八条 法第十三条第一項の政令で定める特定盛土等に関する工事の技術的基準については、第七条から前条までの規定を準用する。この場合において、第十五条第二項第二号中「地表面」とあるのは、「地表面及び農地等（法第二条第一号に規定する農地等をいう。）における植物の生育が確保される部分の地表面」と読み替えるものとする。

（特定盛土等又は土石の堆積に関する工事の技術的基準）

第三十条 法第三十一条第一項（法第三十五条第三項において準用する場合を含む。次項において同じ。）の政令で定める特定盛土等に関する工事の技術的基準については、第七条から第十七条まで及び第二十条の規定を準用する。この場合において、第十三条中「第十二条第一項又は第十六条第一項」とあるのは「第三十条第一項又は第三十五条第一項」と、第十五条第二項第二号中「地表面」とあるのは「地表面及び農地等（法第二条第一号に規定する農地等をいう。）における植物の生育が確保される部分の地表面」と読み替えるものとする。

2 法第三十一条第一項の政令で定める土石の堆積に関する工事の技術的基準については、第十九条及び第二十条第二項の規定を準用する。

〔解説〕

特定盛土等に関する工事の技術的基準については、政令第7条から第17条までの規定を準用します。また、特定盛土等規制区域における土石の堆積に関する工事の技術的基準については、政令第19条の規定を準用します。

22. 設計者の資格

【法】

(宅地造成等に関する工事の技術的基準等)

第十三条 (略)

2 前項の規定により講ずべきものとされる措置のうち政令（同項の政令で都道府県の規則に委任した事項に関しては、その規則を含む。）で定めるものの工事は、政令で定める資格を有する者の設計によらなければならない。^{※1}

※1

【政令】

(資格を有する者の設計によらなければならない措置)

第二十一条 法第十三条第二項（法第十六条第三項において準用する場合を含む。次条において同じ。）の政令で定める措置は、次に掲げるものとする。

- 一 高さが五メートルを超える擁壁の設置
- 二 盛土又は切土をする土地の面積が千五百平方メートルを超える土地における排水施設の設置

(設計者の資格)

第二十二条 法第十三条第二項の政令で定める資格は、次に掲げるものとする。

- 一 学校教育法（昭和二十二年法律第二十六号）による大学（短期大学を除く。）又は旧大学令（大正七年勅令第三百八十八号）による大学において、正規の土木又は建築に関する課程を修めて卒業した後、土木又は建築の技術に関して二年以上の実務の経験を有する者であること。
- 二 学校教育法による短期大学（同法による専門職大学の前期課程を含む。次号において同じ。）において、正規の土木又は建築に関する修業年限三年の課程（夜間において授業を行うものを除く。）を修めて卒業した後（同法による専門職大学の前期課程にあつては、修了した後。同号において同じ。）、土木又は建築の技術に関して三年以上の実務の経験を有する者であること。
- 三 前号に該当する者を除き、学校教育法による短期大学若しくは高等専門学校又は旧専門学校令（明治三十六年勅令第六十一号）による専門学校において、正規の土木又は建築に関する課程を修めて卒業した後、土木又は建築の技術に関して四年以上の実務の経験を有する者であること。
- 四 学校教育法による高等学校若しくは中等教育学校又は旧中等学校令（昭和十八年勅令第三十六号）による中等学校において、正規の土木又は建築に関する課程を修めて卒業した後、土木又は建築の技術に関して七年以上の実務の経験を有する者であること。
- 五 主務大臣が前各号に規定する者と同等以上の知識及び経験を有する者であると認めた者であること。^{※1}

※1

【省令】

(設計者の資格)

第三十五条 令第二十二条第五号の規定により、主務大臣が同条第一号から第四号までに掲げる者と同等以上の知識及び経験を有する者であると認めた者は、次に掲げる者とする。

- 一 土木又は建築の技術に関して十年以上の実務の経験を有する者で、都市計画法施行規則（昭和四十四年建設省令第四十九号）第十九条第一号トに規定する講習を修了した者
- 二 前号に掲げる者のほか主務大臣が令第二十二条第一号から第四号までに掲げる者と同等以上の知識及び経験を有する者であると認めた者^{※2}

※2 「宅地造成等規制法施行令第十八条第一号から第四号までに掲げる者と同等以上の知識及び経験を有する者を定める件（昭和37年3月29日 建設省告示第1005号）」を参照

〔解説〕

盛土等に関する工事のうち、次に掲げる工事については、資格を有する者による設計が必要となります。

〈工事〉

- 1) 高さが5mを超える擁壁の設置
- 2) 盛土又は切土をする土地の面積が1,500m²を超える土地における排水施設の設置

〈資格〉

- 1) 学校教育法による大学（「短期大学」を除く。）又は旧大学令による大学において、正規の土木又は建築に関する課程を修めて卒業した後、土木又は建築の技術に関して2年以上の実務の経験を有する者。
- 2) 学校教育法による短期大学において、正規の土木又は建築に関する修業年限3年の課程（夜間において授業を行うものを除く。）を修めて卒業した後、土木又は建築の技術に関して3年以上の実務の経験を有する者。
- 3) 2) に該当する者を除き、学校教育法による短期大学若しくは高等専門学校又は旧専門学校令による専門学校において、正規の土木又は建築に関する課程を修めて卒業した後、土木又は建築の技術に関して4年以上の実務の経験を有する者。
- 4) 学校教育法による高等学校若しくは中等教育学校又は旧中等学校令による中学校において、正規の土木又は建築に関する課程を修めて卒業した後、土木又は建築の技術に関して7年以上の実務の経験を有する者。
- 5) 主務大臣が1) から4) のいずれかに該当するものと同等以上の知識及び経験を有する者であると認められた者。
 - ①学校教育法による大学（短期大学を除く）の大学院若しくは専攻科又は旧大学令による大学の大学院若しくは研究科に1年以上在学して土木又は建築に関する事項を専攻した後、土木又は建築の技術に関して1年以上の実務の経験を有する者。
 - ②技術士法による本試験のうち技術部門を建設部門とするものに合格した者。
 - ③建築士法による一級建築士の資格を有する者。
 - ④土木又は建築の技術に関して10年以上の実務の経験を有するもので都計法施行規則第19条第1号トに規定する講習を修了した者。
 - ⑤①から④のいずれかに該当する者のほか、国土交通大臣が政令第22条第1号から第4号までに掲げる者と同等以上の知識及び経験を有すると認める者。

23. 防災措置

23.1. 工事施工中の防災措置

盛土等においては、一般に、広範囲にわたって地形、植生状況等を改変するので、工事施工中の崖崩れ、土砂の流出等による災害を防止することが重要です。したがって、気象、地質、土質、周辺環境等を考慮して、適切な防災工法の選択、施工時期の選定、工程に関する配慮等、必要な防災措置を工事に先行して講ずるとともに、防災体制の確立等の総合的な対策により、工事施工中の災害の発生を未然に防止してください。

1) 工事施工中の仮の防災調整池等

工事施工中においては、急激な出水、濁水及び土砂の流出が生じないように、周辺の土地利用状況、造成規模、施工時期等を勘案し、必要な箇所については、濁水等を一時的に滞留させ、あわせて土砂を沈澱させる機能等を有する施設を設置してください。

2) 簡易な土砂流出防止工（流土止め工）

周辺状況、工事現場状況等により、盛土等に関する工事の現場外へ土砂を流出させないようにするため、仮の防災調整池等によらず、ふとんかご等の簡易な土砂流出防止工（流土止め工）を用いる場合には、地形、地質状況等を十分に検討した上で、その配置及び形状を決定してください。

3) 仮排水工

工事施工中の排水については、盛土等に関する工事の現場外への無秩序な流出を防ぐとともに、当該地区内への流入及び直接降雨については、のり面の流下を避け、かつ、地下浸透が少ないように、速やかに仮の防災調整池等へ導水してください。

4) のり面からの土砂流出等の防止対策

人家、鉄道、道路等に隣接する重要な箇所には、工事施工中、のり面からの土砂の流出等による災害を防止するために柵工等の対策施設を設置してください。

5) 表土等を仮置きする場合の措置

工事施工中に、表土等の掘削土を盛土等に関する工事の現場内に仮置きする場合には、降雨による仮置き土の流出や、濁水の原因とならないように適切な措置を講じてください。

6) 工事に伴う騒音・振動等の対策

工事現場周辺の生活環境に影響を及ぼし、住民への身体的・精神的影響が大きいと考えられる次の各事項については、適用法令を遵守するとともに、十分にその対策を講ずる必要があります。

①騒音

②振動

③水質汚濁、塵埃及び交通問題

令和7年1月時点

【資料編】

24. 様式集

〈省令様式〉

様式第二	宅地造成又は特定盛土等に関する工事の許可申請書
様式第三	資金計画書（宅地造成又は特定盛土等に関する工事）
様式第四	土石の堆積に関する工事の許可申請書
様式第五	資金計画書（土石の堆積に関する工事）
様式第七	宅地造成又は特定盛土等に関する工事の変更許可申請書
様式第八	土石の堆積に関する工事の変更許可申請書
様式第九	宅地造成又は特定盛土等に関する工事の完了検査申請書
様式第十一	土石の堆積に関する工事の確認申請書
様式第十三	宅地造成又は特定盛土等に関する工事の中間検査申請書
様式第十五	宅地造成又は特定盛土等に関する工事の届出書
様式第十六	土石の堆積に関する工事の届出書
様式第十七	擁壁等に関する工事の届出書
様式第十八	公共施設用地の転用の届出書
様式第十九	特定盛土等に関する工事の届出書
様式第二十	土石の堆積に関する工事の届出書
様式第二十一	特定盛土等に関する工事の変更届出書
様式第二十二	土石の堆積に関する工事の変更届出書
様式第二十三	宅地造成又は特定盛土等に関する工事の標識
様式第二十四	土石の堆積に関する工事の標識

〈細則様式〉

第3号様式（第4条関係）	宅地造成等の施行同意書
第4号様式（第4条関係）	工事主の資力及び信用に関する申告書
第5号様式（第4条関係）	工事施行者の能力に関する申告書
第6号様式（第5条, 第13条関係）	宅地造成又は特定盛土等に関する工事の協議申出書
第7号様式（第5条, 第13条関係）	土石の堆積に関する工事の協議申出書
第9号様式（第6条, 第14条関係）	宅地造成等に関する工事の変更届出書
第10号様式（第7条, 第15条関係）	宅地造成又は特定盛土等に関する工事の変更協議申出書
第11号様式（第7条, 第15条関係）	土石の堆積に関する工事の変更協議申出書
第12号様式（第8条, 第16条関係）	宅地造成又は特定盛土等に関する工事の定期報告書
第13号様式（第8条, 第16条関係）	土石の堆積に関する工事の定期報告書
第14号様式（第10条, 第18条関係）	宅地造成等に関する工事の届出の変更届出書
第15号様式（第10条, 第18条関係）	擁壁等に関する工事の届出の変更届出書
第16号様式（第11条, 第19条関係）	宅地造成等に関する工事の中止(再開、廃止)届

〈参考様式〉

参考様式	委任状
参考様式	誓約書
参考様式	関係法令チェックリスト
参考様式	宅地造成、特定盛土等又は土石の堆積に関する証明書の交付請求書

様式第二

宅地造成又は特定盛土等に関する工事の許可申請書

宅地造成及び特定盛土等規制法 {第12条第1項 第30条第1項} の規定により、許可を申請します。 年 月 日 殿 申請者 氏名		※手数料欄			
1	工事主住所氏名 (法人役員住所氏名)	()			
2	設計者住所氏名				
3	工事施行者住所氏名				
4	土地の所在地及び地番 (代表地点の緯度経度)	(緯度： 度 分 秒、 経度： 度 分 秒)			
5	土地の面積	平方メートル			
6	工事着手前の土地利用状況				
7	工事完了後の土地利用				
8	盛土のタイプ	平地盛土・腹付け盛土 ・谷埋め盛土			
9	土地の地形	溪流等への該当 有・無			
工事の概要	イ 盛土又は切土の高さ	メートル			
	ロ 盛土又は切土をする土地の面積	平方メートル			
	ハ 盛土又は切土の土量	盛土	立法メートル		
		切土	立法メートル		
	ニ 擁壁	番号	構造	高さ メートル	延長 メートル
	ホ 崖面崩壊防止施設	番号	種類	高さ メートル	延長 メートル
ヘ 排水施設	番号	種類	内法寸法 センチメートル	延長 メートル	

	ト 崖面の保護の方法				
	チ 崖面以外の地表面の保護の方法				
	リ 工事中の危害防止のための措置				
	ヌ その他の措置				
	ル 工事着手予定年月日	年	月	日	
	ヲ 工事完了予定年月日	年	月	日	
	ワ 工程の概要				
11	その他必要な事項				
※受付欄	※決定欄	許可に当たつ ※て付した条件		※許可番号欄	
年 月 日				年 月 日	
第 号				第 号	
係員氏名				係員氏名	
<p>〔注意〕</p> <p>1 ※印のある欄は記入しないでください。</p> <p>2 申請者、1欄の工事主、2欄の設計者又は3欄の工事施行者が法人であるときは、氏名は、当該法人の名称及び代表者の氏名を記入してください。</p> <p>3 1欄の工事主が法人であるときは、工事主住所氏名のほか、当該法人の役員住所氏名を記入してください。</p> <p>4 2欄は、資格を有する者の設計によらなければならない工事を含むときは、氏名の横に○印を付してください。</p> <p>5 3欄は、未定のときは、後で定まってから工事着手前に届け出てください。</p> <p>6 4欄は、代表地点の緯度及び経度を世界測地系に従って測量し、小数点以下第一位まで記入してください。</p> <p>7 8欄は、該当する盛土タイプに○印を付してください（複数選択可）。</p> <p>8 9欄は、溪流等（令第7条第2項第2号に規定する土地をいう。）への該当の有無のいずれかに○印を付してください。</p> <p>9 11欄は、宅地造成又は特定盛土等に関する工事を施行することについて他の法令による許可、認可等を要する場合においてのみ、その許可、認可等の手続の状況を記入してください。</p>					

様式第三

資金計画書（宅地造成又は特定盛土等に関する工事）

1 収支計画

（単位 千円）

科目		金額
収 入	自己資金	
	借入金	
	〇〇〇	
	処分収入	
	〇〇〇	
	補助負担金	
	〇〇〇	
	〇〇〇	
	計	

支 出	用地費	
	工事費	
	整地工事費	
	道路工事費	
	排水施設工事費	
	防災施設工事費	
	〇〇〇	
	附帯工事費	
	事務費	
	借入金利息	
	〇〇〇	
	計	

2 年度別資金計画書

(単位 千円)

科目		年度	年度	年度	年度	計
支 出	事業費					
	用地費					
	工事費					
	附帯工事費					
	事務費					
	借入金利息 〇〇〇					
	借入償還金 〇〇〇					
	計					
収 入	自己資金					
	借入金 〇〇〇					
	処分収入 〇〇〇					
	補助負担金 〇〇〇					
	〇〇〇 計					
借入金の借入先						

様式第四

土石の堆積に関する工事の許可申請書

宅地造成及び特定盛土等規制法 {第12条第1項 第30条第1項} の規定 により、許可を申請します。 年 月 日 殿 申請者 氏名		※手数料欄	
1	工事主住所氏名 (法人役員住所氏名)	()	
2	設計者住所氏名		
3	工事施行者住所氏名		
4	土地の所在地及び地番 (代表地点の緯度経度)	(緯度： 度 分 秒、 軽度： 度 分 秒)	
5	土地の面積	平方メートル	
6	工事の目的		
工 事 の 概 要	イ 土石の堆積の最大堆積 高さ	メートル	
	ロ 土石の堆積を行う土地 の面積	平方メートル	
	ハ 土石の堆積の最大堆積 土量	立法メートル	
	ニ 土石の堆積を行う土地 の最大勾配		
	ホ 勾配が十分の一を超 える土地における堆積 した土石の崩壊を防止す るための措置		
	ヘ 土石の堆積を行う土地 における地盤の改良その 他の必要な措置		
ト 空地の設置	番号	空地の幅	メートル

	チ 雨水その他の地表水を有効に排除する措置		
	リ 堆積した土石の崩壊に伴う土砂の流出を防止する措置		
	ヌ 工事中の危害防止のための措置		
	ル その他の措置		
	ヲ 工事着手予定年月日	年 月 日	
	ワ 工事完了予定年月日	年 月 日	
	カ 工程の概要		
8	その他必要な事項		
※受付欄	※決定欄	許可に当たつ ※て付した条件	※許可番号欄
年 月 日			年 月 日
第 号			第 号
係員氏名			係員氏名
<p>[注意]</p> <p>1 ※印のある欄は記入しないでください。</p> <p>2 申請者、1欄の工事主、2欄の設計者又は3欄の工事施行者が法人であるときは、氏名は、当該法人の名称及び代表者の氏名を記入してください。</p> <p>3 1欄の工事主が法人であるときは、工事主住所氏名のほか、当該法人の役員住所氏名を記入してください。</p> <p>4 3欄は、未定のときは、後で定まってから工事着手前に届け出てください。</p> <p>5 4欄は、代表地点の緯度及び経度を世界測地系に従って測量し、小数点以下第一位まで記入してください。</p> <p>6 7欄りは、鋼矢板等を設置するときは、当該鋼矢板等についてそれぞれ番号、種類、高さ及び延長を記入し、それ以外の措置を講ずるときは、措置の内容を記入してください。</p> <p>7 8欄は、土石の堆積に関する工事を施行することについて他の法令による許可、認可等を要する場合においてのみ、その許可、認可等の手続の状況を記入してください。</p>			

様式第五

資金計画書（土石の堆積に関する工事）

1 収支計画

（単位 千円）

科目		金額
収 入	自己資金	
	借入金	
	〇〇〇	
	処分収入	
	〇〇〇	
	補助負担金	
	〇〇〇	
	〇〇〇	
	計	

支 出	用地費	
	工事費	
	整地工事費	
	防災施設工事費	
	撤去工事費	
	〇〇〇	
	附帯工事費	
	事務費	
	借入金利息	
	〇〇〇	
	計	

2 年度別資金計画書

6) (単位 千円)

科目		年度	年度	年度	年度	計
支 出	事業費					
	用地費					
	工事費					
	附帯工事費					
	事務費					
	借入金利息					
	〇〇〇					
	借入償還金					
	〇〇〇					
	計					
収 入	自己資金					
	借入金					
	〇〇〇					
	処分収入					
	〇〇〇					
	補助負担金					
	〇〇〇					
	〇〇〇					
	計					
借入金の借入先						

様式第七

宅地造成又は特定盛土等に関する工事の変更許可申請書

宅地造成及び特定盛土等規制法 { 第 16 条第 1 項 } の規定 { 第 35 条第 1 項 } により、許可を申請します。 年 月 日 殿 申請者 氏名		※手数料欄			
1	工事主住所氏名 (法人役員住所氏名)	()			
2	設計者住所氏名				
3	工事施行者住所氏名				
4	土地の所在地及び地番 (代表地点の緯度経度)	(緯度： 度 分 秒、 軽度： 度 分 秒)			
5	土地の面積	平方メートル			
6	工事着手前の土地利用状況				
7	工事完了後の土地利用				
8	盛土のタイプ	平地盛土・腹付け盛土 ・谷埋め盛土			
9	土地の地形	溪流等への該当 有・無			
10 工 事 の 概 要	イ 盛土又は切土の高さ	メートル			
	ロ 盛土又は切土をする土地の面積	平方メートル			
	ハ 盛土又は切土の土量	盛土	立法メートル		
		切土	立法メートル		
	ニ 擁 壁	番号	構造	高さ	延長
				メートル	メートル
	ホ 崖面崩壊防止施設	番号	種類	高さ	延長
				メートル	メートル
ヘ 排水施設	番号	種類	内法寸法	延長	
			センチメートル	メートル	

	ト 崖面の保護の方法			
	チ 崖面以外の地表面の保護の方法			
	リ 工事中の危害防止のための措置			
	ヌ その他の措置			
	ル 工事着手予定年月日	年	月	日
	ヲ 工事完了予定年月日	年	月	日
	ワ 工程の概要			
11	その他必要な事項			
12	変更の理由			
13	許可番号	第 号		
	※受付欄	※決定欄	許可に当たつ ※て付した条件	※許可番号欄
	年 月 日			年 月 日
	第 号			第 号
	係員氏名			係員氏名
<p>〔注意〕</p> <p>1 ※印のある欄は記入しないでください。</p> <p>2 申請者、1欄の工事主、2欄の設計者又は3欄の工事施行者が法人であるときは、氏名は、当該法人の名称及び代表者の氏名を記入してください。</p> <p>3 1欄の工事主が法人であるときは、工事主住所氏名のほか、当該法人の役員住所氏名を記入してください。</p> <p>4 2欄は、資格を有する者の設計によらなければならない工事を含むときは、氏名の横に○印を付してください。</p> <p>5 3欄は、未定のときは、後で定まってから工事着手前に届け出てください。</p> <p>6 4欄は、代表地点の緯度及び経度を世界測地系に従って測量し、小数点以下第一位まで記入してください。</p> <p>7 8欄は、該当する盛土タイプに○印を付してください（複数選択可）。</p> <p>8 9欄は、溪流等（令第7条第2項第2号に規定する土地をいう。）への該当の有無のいずれかに○印を付してください。</p> <p>9 11欄は、宅地造成又は特定盛土等に関する工事を施行することについて他の法令による許可、認可等を要する場合においてのみ、その許可、認可等の手続の状況を記入してください。</p>				

様式第八

土石の堆積に関する工事の変更許可申請書

宅地造成及び特定盛土等規制法 {第16条第1項 第35条第1項} の 規定により、許可を申請します。 年 月 日 殿 申請者 氏名		※手数料欄		
1	工事主住所氏名 (法人役員住所氏名)	()		
2	設計者住所氏名			
3	工事施行者住所氏名			
4	土地の所在地及び地番 (代表地点の緯度経度)	(緯度： 度 分 秒、 軽度： 度 分 秒)		
5	土地の面積	平方メートル		
6	工事の目的			
工 事 の 概 要	イ 土石の堆積の最大堆積 高さ	メートル		
	ロ 土石の堆積を行う土地 の面積	平方メートル		
	ハ 土石の堆積の最大堆積 土量	立法メートル		
	ニ 土石の堆積を行う土地 の最大勾配			
	ホ 勾配が十分の一を超える 土地における堆積した 土石の崩壊を防止するた めの措置			
	ヘ 土石の堆積を行う土地 における地盤の改良その 他の必要な措置			
	ト 空地の設置	番号	空地の幅	
			メートル	
チ	雨水その他の地表水を			

	有効に排除する措置		
	リ 堆積した土石の崩壊に伴う土砂流出を防止する措置		
	ヌ 工事中の危害防止のための措置		
	ル その他の措置		
	ヲ 工事着手予定年月日	年	月 日
	ワ 工事完了予定年月日	年	月 日
	カ 工程の概要		
8	その他必要な事項		
9	変更の理由		
10	許可番号	第	号
※受付欄	※決定欄	許可に当たつ ※て付した条件	※許可番号欄
年月日			年月日
第号			第号
係員氏名			係員氏名
<p>〔注意〕</p> <ol style="list-style-type: none"> ※印のある欄は記入しないでください。 申請者、1欄の工事主、2欄の設計者又は3欄の工事施行者が法人であるときは、氏名は、当該法人の名称及び代表者の氏名を記入してください。 1欄の工事主が法人であるときは、工事主住所氏名のほか、当該法人の役員住所氏名を記入してください。 3欄は、未定のときは、後で定まってから工事着手前に届け出てください。 4欄は、代表地点の緯度及び経度を世界測地系に従って測量し、小数点以下第一位まで記入してください。 7欄りは、鋼矢板等を設置するときは、当該鋼矢板等についてそれぞれ番号、種類、高さ及び延長を記入し、それ以外の措置を講ずるときは、措置の内容を記入してください。 8欄は、土石の堆積に関する工事を施行することについて他の法令による許可、認可等を要する場合においてのみ、その許可、認可等の手続の状況を記入してください。 			

様式第九

※受付欄
年 月 日
第 号

宅地造成又は特定盛土等に関する工事の完了検査申請書

年 月 日

殿

工事主 住所
氏名

宅地造成及び特定盛土等規制法 {第 17 条第 1 項
第 36 条第 1 項} の規定による検査を申請
します。

1 工 事 完 了 年 月 日	年 月 日
2 許 可 番 号	第 号
3 許 可 年 月 日	年 月 日
4 工事をした土地の所在地及び番地	
5 工事施行者住所氏名	
6 備 考	

〔注意〕

- ※印のある欄は記入しないでください。
- 工事主又は5欄の工事施行者が法人であるときは、氏名は、当該法人の名称及び代表者の氏名を記入してください。

様式第十一

※受付欄
年 月 日
第 号

土石の堆積に関する工事の確認申請書

年 月 日

殿

工事主 住所
氏名

宅地造成及び特定盛土等規制法 {第 17 条第 4 項}
{第 36 条第 4 項} の規定による確認を申請
します。

1 工 事 完 了 年 月 日	年 月 日
2 許 可 番 号	第 号
3 許 可 年 月 日	年 月 日
4 工事をした土地の所在地及び番地	
5 工事施行者住所氏名	
6 備 考	

〔注意〕

- 1 ※印のある欄は記入しないでください。
- 2 工事主又は5欄の工事施行者が法人であるときは、氏名は、当該法人の名称及び代表者の氏名を記入してください。

様式第十三

※受付欄
年 月 日
第 号

宅地造成又は特定盛土等に関する工事の中間検査申請書

年 月 日

殿

工事主 住所
氏名

宅地造成及び特定盛土等規制法 { 第 18 条第 1 項 } の規定による中間検査を申請します。
{ 第 37 条第 1 項 }

1	許 可 番 号	第 号		
2	許 可 年 月 日	年 月 日		
3	工事を行っている土地の所在地及び地番			
4	工事施行者住所氏名			
5	今回中間検査の対象となる特定工程に係る工事	検 査 実 施 回	第 回	
		特 定 工 程		
		特定工程に係る工事終了年月日	年 月 日	
6	今回申請以前の中間検査受検履歴	検 査 実 施 回	第 回	第 回
		特 定 工 程		
		中間検査合格証		
		番 号	第 号	第 号
		交付年月日	年 月 日	年 月 日
7	今回申請以降の中間検査受検予定	検 査 実 施 回	第 回	第 回
		特 定 工 程		
		特定工程に係る工事終了予定年月日	年 月 日	年 月 日
8	備 考			

[注意]

- ※印のある欄は記入しないでください。
- 工事主又は4欄の工事施行者が法人であるときは、氏名は、当該法人の名

称及び代表者の氏名を記入してください。

- 3 6及び7欄は、記入欄が不足するときは、別紙に必要な事項を記入して添えてください。

様式第十五

宅地造成又は特定盛土等に関する工事の届出書

年 月 日

殿

工事主 住所
氏名

宅地造成及び特定盛土等規制法 {第 21 条第 1 項
第 40 条第 1 項} の規定により、下記の工
事について届け出ます。

記

1	工事施行者住所氏名	
2	工事を行っている土地の所在地及び番地 (代表地点の緯度経度)	(緯度： 度 分 秒、 経度： 度 分 秒)
3	工事を行っている土地の面積	平方メートル
4	盛土のタイプ	平地盛土・腹付け盛土 ・谷埋め盛土
5	盛土又は切土の高さ	メートル
6	盛土又は切土をする土地の面積	平方メートル
7	盛土又は切土の土量	盛土 立法メートル
		切土 立法メートル
8	工事着手年月日	年 月 日
9	工事完了予定年月日	年 月 日
10	工事の進捗状況	

〔注意〕

- 1 工事主又は1欄の工事施行者が法人であるときは、氏名は、当該法人の名称及び代表者の氏名を記入してください。
- 2 2欄は、代表地点の緯度及び経度を世界測地系に従って測量し、小数点以下第一位まで記入してください。

様式第十六

土石の堆積に関する工事の届出書

年 月 日

殿

工事主 住所
氏名

宅地造成及び特定盛土等規制法 {第 21 条第 1 項
第 40 条第 1 項} の規定により、下記の工
事について届け出ます。

記

1	工事施行者住所氏名	
2	工事を行っている土地の所在地 及び番地 (代表地点の緯度経度)	(緯度： 度 分 秒、 経度： 度 分 秒)
3	工事を行っている土地の面積	平方メートル
4	土石の堆積の最大堆積高さ	メートル
5	土石の堆積を行う土地の面積	平方メートル
6	土石の堆積の最大堆積土量	立法メートル
7	工事着手年月日	年 月 日
8	工事完了予定年月日	年 月 日
9	工事の進捗状況	

[注意]

- 1 工事主又は1欄の工事施行者が法人であるときは、氏名は、当該法人の名称及び代表者の氏名を記入してください。
- 2 2欄は、代表地点の緯度及び経度を世界測地系に従って測量し、小数点以下第一位まで記入してください。

様式第十七

擁壁等に関する工事の届出書

年 月 日

殿

届出者 住所
氏名

宅地造成及び特定盛土等規制法 {第 21 条第 3 項
第 40 条第 3 項} の規定により、下記の工
事について、届け出ます。

記

1	工事が行われる土地の 所在地及び番地	
2	行おうとする工事の種 類及び内容	
3	工事着手予定年月日	年 月 日
4	工事完了予定年月日	年 月 日

〔注意〕 届出者が法人であるときは、氏名は、当該法人の名称及び代表者の
氏名を記入してください。

様式第十八

公共施設用地の転用の届出書

年 月 日

殿

届出者 住所
氏名

宅地造成及び特定盛土等規制法 {第 21 条第 4 項
第 40 条第 4 項} の規定により、下記のと
おり届け出ます。

記

1 転用した土地の所在 地及び番地	
2 転用した土地の面積	平方メートル
3 転用前の用途	
4 転用後の用途	
5 転用年月日	年 月 日

〔注意〕 届出者が法人であるときは、氏名は、当該法人の名称及び代表者の
氏名を記入してください。

様式第十九

特定盛土等に関する工事の届出書

年 月 日

殿

届出者 住所
氏名

宅地造成及び特定盛土等規制法第27条第1項の規定により、下記の工事について届け出ます。

記

1	工事主住所氏名 (法人役員住所氏名)	()			
2	設計者住所氏名				
3	工事施行者住所氏名				
4	土地の所在地及び地番 (代表地点の緯度経度)	(緯度： 度 分 秒、 経度： 度 分 秒)			
5	土地の面積	平方メートル			
6	工事着手前の土地利用状況				
7	工事完了後の土地利用				
8	盛土のタイプ	平地盛土・腹付け盛土 ・谷埋め盛土			
9	土地の地形	溪流等への該当 有・無			
10 工 事 の 概 要	イ 盛土又は切土の高さ	メートル			
	ロ 盛土又は切土をする土地の面積	平方メートル			
	ハ 盛土又は切土の土量	盛土	立法メートル		
		切土	立法メートル		
	ニ 擁 壁	番号	構造	高さ	延長
				メートル	メートル
	ホ 崖面崩壊防止施設	番号	種類	高さ	延長
				メートル	メートル

へ 排水施設	番号	種類	内法寸法	延長
			センチメートル	メートル
ト 崖面の保護の方法				
チ 崖面以外の地表面の保護の方法				
リ 工事中の危害防止のための措置				
ヌ その他の措置				
ル 工事着手予定年月日	年	月	日	
ロ 工事完了予定年月日	年	月	日	
ワ 工程の概要				
11 その他必要な事項	<p>〔注意〕</p> <ol style="list-style-type: none"> 届出者、1欄の工事主、2欄の設計者又は3欄の工事施行者が法人であるときは、氏名は、当該法人の名称及び代表者の氏名を記入してください。 1欄の工事主が法人であるときは、工事主住所氏名のほか、当該法人の役員住所氏名を記入してください。 3欄は、未定のときは、あとで定まってから工事着手前に届け出てください。 4欄は、代表地点の緯度及び経度を世界測定系に従って測量し、小数点以下第一位まで記入してください。 8欄は、該当する盛土タイプに○印を付してください。（複数選択可）。 9欄は、溪流等（令第7条第2項第2号に規定する土地をいう。）への該当の有無のいずれかに○印を付してください。 11欄は、特定盛土等に関する工事を施行することについて他の法令による許可、認可等を要する場合においてのみ、その許可、認可等の手続きの状況を記入してください。 			

様式第二十

土石の堆積に関する工事の届出書

年 月 日

殿

届出者 住所
氏名

宅地造成及び特定盛土等規制法第27条第1項の規定により、下記の工事について届け出ます。

記

1	工事主住所氏名 (法人役員住所氏名)	()	
2	設計者住所氏名		
3	工事施行者住所氏名		
4	土地の所在地及び地番 (代表地点の緯度経度)	(緯度： 度 分 秒、 軽度： 度 分 秒)	
5	土地の面積	平方メートル	
6	工事の目的		
7 工 事 の 概 要	イ 土石の堆積の最大堆積 高さ	メートル	
	ロ 土石の堆積を行う土地 の面積	平方メートル	
	ハ 土石の堆積の最大堆積 土量	立法メートル	
	ニ 土石の堆積を行う土地 の最大勾配		
	ホ 勾配が十分の一を超える 土地における堆積した 土石の崩壊を防止するた めの措置		
	ヘ 土石の堆積を行う土地 における地盤の改良その 他の必要な措置		
	ト 空地の設置	番号	空地の幅

チ	雨水その他の地表水を有効に排除する措置		
リ	堆積した土石の崩壊に伴う土砂流出を防止する措置		
ヌ	工事中の危害防止のための措置		
ル	その他の措置		
ヲ	工事着手予定年月日	年	月 日
ワ	工事完了予定年月日	年	月 日
カ	工程の概要		
8	その他必要な事項		
<p>〔注意〕</p> <ol style="list-style-type: none"> 1 届出者、1欄の工事主、2欄の設計者又は3欄の工事施行者が法人であるときは、氏名は、当該法人の名称及び代表者の氏名を記入してください。 2 1欄の工事主が法人であるときは、工事主住所氏名のほか、当該法人の役員住所氏名を記入してください。 3 3欄は、未定のときは、後で定まってから工事着手前に届け出てください。 4 4欄は、代表地点の緯度及び経度を世界測定系に従って測量し、小数点以下第一位まで記入してください。 5 7欄りは、鋼矢板等を設置するときは、当該鋼矢板等についてそれぞれ番号、種類、高さ及び延長を記入し、それ以外の措置を講ずるときは、措置の内容を記入してください。 6 8欄は、土石の堆積に関する工事を施行することについて他の法令による許可、認可等を要する場合においてのみ、その許可、認可等の手続の状況を記入してください。 			

様式第二十一

特定盛土等に関する工事の変更届出書

年 月 日

殿

届出者 住所
氏名

宅地造成及び特定盛土等規制法第28条第1項の規定により、下記の工事の変更について届け出ます。

記

1	工事主住所氏名 (法人役員住所氏名)	()			
2	設計者住所氏名				
3	工事施行者住所氏名				
4	土地の所在地及び地番 (代表地点の緯度経度)	(緯度： 度 分 秒、 軽度： 度 分 秒)			
5	土地の面積	平方メートル			
6	工事着手前の土地利用状況				
7	工事完了後の土地利用				
8	盛土のタイプ	平地盛土・腹付け盛土 ・谷埋め盛土			
9	土地の地形	溪流等への該当 有・無			
10 工 事 の 概 要	イ 盛土又は切土の高さ	メートル			
	ロ 盛土又は切土をする土地の面積	平方メートル			
	ハ 盛土又は切土の土量	盛土	立法メートル		
		切土	立法メートル		
	ニ 擁 壁	番号	構造	高さ メートル	延長 メートル
ホ 崖面崩壊防止施設	番号	種類	高さ メートル	延長 メートル	
ヘ 排水施設	番号	種類	内法寸法	延長	

			センチメートル	メートル
	ト 崖面の保護の方法			
	チ 崖面以外の地表面の保護の方法			
	リ 工事中の危害防止のための措置			
	ヌ その他の措置			
	ル 工事着手予定年月日	年	月	日
	ロ 工事完了予定年月日	年	月	日
	ワ 工程の概要			
11	その他必要な事項			
12	変更の理由			
<p>[注意]</p> <ol style="list-style-type: none"> 届出者、1欄の工事主、2欄の設計者又は3欄の工事施行者が法人であるときは、氏名は、当該法人の名称及び代表者の氏名を記入してください。 1欄の工事主が法人であるときは、工事主住所氏名のほか、当該法人の役員住所氏名を記入してください。 3欄は、未定のときは、後で定まってから工事着手前に届け出てください。 4欄は、代表地点の緯度及び経度を世界測定系に従って測量し、小数点以下第一位まで記入してください。 8欄は、該当する盛土タイプに○印を付してください。(複数選択可)。 9欄は、溪流等(令第7条第2項第2号に規定する土地をいう。)への該当の有無のいずれかに○印を付してください。 11欄は、特定盛土等に関する工事を施行することについて他の法令による許可、認可等を要する場合においてのみ、その許可、認可等の手続きの状況を記入してください。 				

様式第二十二

土石の堆積に関する工事の変更届出書

年 月 日

殿

届出者 住所
氏名

宅地造成及び特定盛土等規制法第28条第1項の規定により、下記の工事の変更について届け出ます。

記

1	工事主住所氏名 (法人役員住所氏名)	()	
2	設計者住所氏名		
3	工事施行者住所氏名		
4	土地の所在地及び地番 (代表地点の緯度経度)	(緯度： 度 分 秒、 軽度： 度 分 秒)	
5	土地の面積	平方メートル	
6	工事の目的		
7 工 事 の 概 要	イ 土石の堆積の最大堆積 高さ	メートル	
	ロ 土石の堆積を行う土地 の面積	平方メートル	
	ハ 土石の堆積の最大堆積 土量	立法メートル	
	ニ 土石の堆積を行う土地 の最大勾配		
	ホ 勾配が十分の一を超える 土地における堆積した 土石の崩壊を防止するた めの措置		
	ヘ 土石の堆積を行う土地 における地盤の改良その 他の必要な措置		
ト	空地の設置	番号	空地の幅
			メートル

	チ 雨水その他の地表水を有効に排除する措置		
	リ 堆積した土石の崩壊に伴う土砂流出を防止する措置		
	ヌ 工事中の危害防止のための措置		
	ル その他の措置		
	ヲ 工事着手予定年月日	年	月 日
	ワ 工事完了予定年月日	年	月 日
	カ 工程の概要		
8	その他必要な事項		
9	変更の理由		
<p>[注意]</p> <ol style="list-style-type: none"> 届出者、1欄の工事主、2欄の設計者又は3欄の工事施行者が法人であるときは、氏名は、当該法人の名称及び代表者の氏名を記入してください。 1欄の工事主が法人であるときは、工事主住所氏名のほか、当該法人の役員住所氏名を記入してください。 3欄は、未定のときは、後で定まってから工事着手前に届け出てください。 4欄は、代表地点の緯度及び経度を世界測定系に従って測量し、小数点以下第一位まで記入してください。 7欄りは、鋼矢板等を設置するときは、当該鋼矢板等についてそれぞれ番号、種類、高さ及び延長を記入し、それ以外の措置を講ずるときは、措置の内容を記入してください。 8欄は、土石の堆積に関する工事を施行することについて他の法令による許可、認可等を要する場合においてのみ、その許可、認可等の状況の状況を記入してください。 			

様式第二十三

宅地造成又は特定盛土等に関する工事の標識

90センチメートル以上					
{宅地造成又は特定盛土等に関する工事の許可} {特定盛土等に関する工事の届出}			済標識		
70センチメートル以上	1	工事主の住所氏名	見取図		
	2	許可番号		第 号	
	3	許可又は届出年月日		年 月 日	
	4	工事施行者の氏名			
	5	現場管理者の氏名			
	6	盛土又は切土の高さ		メートル	
	7	盛土又は切土をする土地の面積		平方メートル	
	8	盛土又は切土の土量		盛土	立法メートル
				切土	立法メートル
	9	工事着手予定年月日		年 月 日	
	10	工事完了予定年月日		年 月 日	
	11	工事に係る問合せを受けるための工事関係者の連絡先			
12	許可又は届出担当の都道府県部局名称連絡先				
50センチメートル以上					

[注意]

- 1 1欄の工事主、4欄の工事施行者又は5欄の現場管理者が法人であるときは、氏名は、当該法人の名称及び代表者の氏名を記入してください。
- 2 2、3、9及び10欄は、許可証の交付を受けた工事においては、当該許可証の許可番号、許可期間をそれぞれ記入してください。

様式第二十四

土石の堆積に関する工事の標識

← 90センチメートル以上 →				
土石の堆積に関する工事の許可又は届出済標識				
70センチメートル以上	1	工事主の住所氏名	見取図	
	2	許可番号		第 号
	3	許可又は届出年月日		年 月 日
	4	工事施行者の氏名		
	5	現場管理者の氏名		
	6	土石の堆積の最大堆積高さ		メートル
	7	土石の堆積を行う土地の面積		平方メートル
	8	土石の堆積の最大堆積土量		立法メートル
	9	工事着手予定年月日		年 月 日
	10	工事完了予定年月日		年 月 日
	11	工事に係る問合せを受けるための工事関係者の連絡先		
	12	許可又は届出担当の都道府県部局名称連絡先		
↑ 50センチメートル以上 ↓				

[注意]

- 1 1欄の工事主、4欄の工事施行者又は5欄の現場管理者が法人であるときは、氏名は、当該法人の名称及び代表者の氏名を記入してください。
- 2 2、3、9及び10欄は、許可証の交付を受けた工事においては、当該許可証の許可番号、許可期間をそれぞれ記入してください。

第3号様式（第4条関係）

宅地造成等の施行同意書

年 月 日

工事主 殿

工事主 の宅地造成等に関する工事については、異議がないので同意します。

土地の所在地及び地番	地目	地積	所有者の住所及び氏名	同意年月日 同意印	所有権者以外の権利の種類及び権利者の住所及び氏名	同意年月日 同意印
				・ ・	権利の種類	・ ・
				・ ・	権利の種類	・ ・
				・ ・	権利の種類	・ ・
				・ ・	権利の種類	・ ・
				・ ・	権利の種類	・ ・

備考

1. 1人毎に同意書を取った場合は、同意印の欄に「別紙」と記入すること。
2. この用紙は権利の同意のみに使用すること。
3. 1欄一筆毎に使用すること。

第4号様式（第4条関係）

工事主の資力及び信用に関する申告書

年 月 日

大分県知事 殿

工事主 住所
氏名

〔法人にあつては、主たる事務所の
所在地、名称及び代表者の氏名〕

宅地造成及び特定盛土等規制法 { 第12条第2項第2号 } に規定する工事主の資力及び信用につ
いて、次のとおり申告します。

設 立 年 月 日	年 月 日	資 本 金	千 円			
法令による登録等	法令名 登録番号等 許可の日付又は有効期間					
従 業 員 数	人(うち土木建築関係技術者 人)					
前 年 度 事 業 量	千 円	資 産 総 額	千 円			
前 年 度 納 税 額	法人税又は所得税	千 円	事業税 千 円			
主たる取引金融機関						
工事監理者住所氏名						
役員略歴	職 名	氏 名	年 齢	在社年数	資格、免許、学歴、その他	
			歳	年		
宅地造成等工事施行経歴	工事名	工事施行者名	工事施行場所	面 積	許認可番号 年 月 日	着工、完了 年月
				m ²	年 月 日 第 号	年 月着工 年 月完了
				m ²	年 月 日 第 号	年 月着工 年 月完了
				m ²	年 月 日 第 号	年 月着工 年 月完了
				m ²	年 月 日 第 号	年 月着工 年 月完了
				m ²	年 月 日 第 号	年 月着工 年 月完了

備考 法令による登録等については、宅地建物取引業法による免許、建築士法による建築士事務所登録、建設業法による建設業者登録等について記入すること。

第5号様式（第4条関係）

工事施行者の能力に関する申告書

年 月 日

大分県知事 殿

工事施行者 住所

氏名

〔法人にあっては、主たる事務所の所在地、名称及び代表者の氏名〕

宅地造成及び特定盛土等規制法 { 第12条第2項第3号 } に規定する工事施行者の能力について
 { 第30条第2項第3号 }
 次のとおり申告します。

設立年月日	年 月 日	資 本 金	千円			
法令による登録等						
従 業 員 数	事 務 人	技 術 人	労 務 人	計 人		
	法人税又は所得税		千円	事業税	千円	
前年度納税額						
主たる取引金融機関						
建設業法第26条による主任技術者住所氏名						
技 術 者 略 歴	住 所	氏 名	年 齢	※ 在 社年数	資格、免許、学歴、その他	
			歳	年		
宅 地 造 成 等 工 事 施 行 経 歴	注文主名	元 請、 下請の別	工事施行場所	面 積	許 認 可 年 月 日	完了年月
				m ²	年 月 日	年 月
				m ²	年 月 日	年 月
				m ²	年 月 日	年 月
				m ²	年 月 日	年 月
				m ²	年 月 日	年 月

備考 法令による登録等については、建設業法による建設業者登録、建築士法による建築士事務所登録等について記入すること。

第6号様式（第5条, 第13条関係）

宅地造成又は特定盛土等に関する工事の協議申出書

年 月 日	
<p>大分県知事 殿</p> <p style="text-align: center;">協議者 住所 氏名 〔法人にあつては、主たる事務所の所在地、名称及び代表者の氏名〕</p> <p>宅地造成及び特定盛土等規制法 {第15条第1項 第34条第1項} の規定により、協議を申し出ます。</p>	
1 工事主住所氏名	住所 氏名
2 設計者住所氏名	住所 氏名
3 工事施行者住所氏名	住所 氏名
4 土地の所在地及び地番 (代表地点の緯度経度)	(緯度: 度 分 秒、 経度: 度 分 秒)
5 土地の面積	平方メートル
6 工事着手前の土地利用状況	
7 工事完了後の土地利用	
8 盛土のタイプ	平地盛土・腹付け盛土・谷埋め盛土
9 土地の地形	溪流等への該当 有・無
(1) 盛土又は切土の高さ	メートル

10 工 事 の 概 要	(2) 盛土又は切土をする土地の面積	平方メートル			
	(3) 盛土又は切土の土量	盛土		立方メートル	
		切土		立方メートル	
	(4) 擁壁	番 号	構 造	高 さ	延 長
				メートル	メートル
	(5) 崖面崩壊防止施設	番 号	種 類	高 さ	延 長
				メートル	メートル
	(6) 排水施設	番 号	種 類	内 法 寸 法	延 長
				センチメートル	メートル
	(7) 崖面の保護の方法				
(8) 崖面以外の地表面の保護の方法					
(9) 工事中の危害防止のための措置					
(10) その他の措置					
(11) 工事着手予定年月日	年		月	日	
(12) 工事完了予定年月日	年		月	日	
(13) 工程の概要					
11	その他必要な事項				
※受付欄		※決裁欄	※協議に当たって付した条件	※協議成立番号欄	
年 月 日				年 月 日	
第 号				第 号	

係員氏名			係員氏名
<p>〔注意〕</p> <ol style="list-style-type: none"> 1 ※印のある欄は記入しないでください。 2 2欄は、資格を有する者の設計によらなければならない工事を含む場合には、氏名の横に○印を付してください。 3 3欄は、未定のときは、後で定まってから工事着手前に届け出てください。 4 4欄は、代表地点の緯度及び経度を世界測地系に従って測量し、小数点以下第一位まで記入してください。 5 8欄は、該当する盛土タイプに○印を付してください（複数選択可）。 6 9欄は、溪流等（政令第7条第2項第2号に規定する土地をいう。）への該当の有無のいずれかに○印を付してください。 7 11欄は、宅地造成又は特定盛土等に関する工事を施行することについて他の法令による許可、認可等を要する場合においてのみ、その許可、認可等の状況の状況を記入してください。 			

第7号様式（第5条, 第13条関係）

土石の堆積に関する工事の協議申出書

年 月 日	
<p>大分県知事 殿</p> <p style="text-align: right; margin-right: 100px;">協議者 住所 氏名 〔法人にあつては、主たる事務所の 所在地、名称及び代表者の氏名〕</p> <p>宅地造成及び特定盛土等規制法 { 第15条第1項 第34条第1項 } の規定により、協議を申し出ます。</p>	
1 工事主住所氏名	住所 氏名
2 設計者住所氏名	住所 氏名
3 工事施行者住所氏名	住所 氏名
4 土地の所在地及び地番 (代表地点の緯度経度)	(緯度: 度 分 秒、 経度: 度 分 秒)
5 土地の面積	平方メートル
6 工事の目的	
7	<p>(1) 土石の堆積の最大堆積高さ メートル</p> <p>(2) 土石の堆積を行う土地の面積 平方メートル</p>

工 事 の 概 要	(3) 土石の堆積の最大堆積土量	立方メートル		
	(4) 土石の堆積を行う土地の最大勾配			
	(5) 勾配が十分の一を超える土地における堆積した土石の崩壊を防止するための措置			
	(6) 土石の堆積を行う土地における地盤の改良その他の必要な措置			
	(7) 空地の設置	番 号	空地の幅	
			メートル	
	(8) 雨水その他の地表水を有効に排除する措置			
	(9) 堆積した土石の崩壊に伴う土砂の流出を防止する措置			
	(10) 工事中の危害防止のための措置			
	(11) その他の措置			
	(12) 工事着手予定年月日	年	月	日
	(13) 工事完了予定年月日	年	月	日
(14) 工程の概要				
8 その他必要な事項				
※受付欄	※決裁欄	※協議に当たって付した条件	※協議成立番号欄	
年 月 日			年 月 日	
第 号			第 号	

係員氏名			係員氏名
<p>[注意]</p> <ol style="list-style-type: none">1 ※印のある欄は記入しないでください。2 3欄は、未定のときは、後で定まってから工事着手前に届け出てください。3 4欄は、代表地点の緯度及び経度を世界測地系に従って測量し、小数点以下第一位まで記入してください。4 7欄(9)は、鋼矢板等を設置するときは、当該鋼矢板等についてそれぞれ番号、種類、高さ及び延長を記入し、それ以外の措置を講ずるときは、措置の内容を記入してください。5 8欄は、土石の堆積に関する工事を施行することについて他の法令による許可、認可等を要する場合においてのみ、その許可、認可等の手続の状況を記入してください。			

第9号様式（第6条, 第14条関係）

宅地造成等に関する工事の変更届出書

年 月 日

大分県知事 殿

届出者 住所
氏名

〔法人にあつては、主たる事務所の
所在地、名称及び代表者の氏名〕

宅地造成及び特定盛土等規制法 {第16条第2項
第35条第2項} の規定により、下記の工事の変更について届
け出ます。

記

1 許可年月日及び番号 年 月 日 第 号

2 土地の所在地及び地番

3 変 更 事 項

4 変 更 理 由

事 項	変 更 前	変 更 後

第10号様式（第7条, 第15条関係）

宅地造成又は特定盛土等に関する工事の変更協議申出書

年 月 日		
大分県知事 殿		
協議者 住所 氏名 [法人にあつては、主たる事務所の 所在地、名称及び代表者の氏名]		
宅地造成及び特定盛土等規制法 { 第16条第3項 第35条第3項 } の規定により、変更の協議を申 し出ます。		
1 工事主住所氏名	住所	
	氏名	
2 設計者住所氏名	住所	
	氏名	
3 工事施行者住所氏名	住所	
	氏名	
4 土地の所在地及び地番 (代表地点の緯度経度)	(緯度: 度 分 秒、 経度: 度 分 秒)	
5 土地の面積	平方メートル	
6 工事着手前の土地利用状況		
7 工事完了後の土地利用		
8 盛土のタイプ	平地盛土・腹付け盛土・谷埋め盛土	
9 土地の地形	溪流等への該当 有・無	

10 工 事 の 概 要	(1) 盛土又は切土の高さ	メートル			
	(2) 盛土又は切土をする土地の面積	平方メートル			
	(3) 盛土又は切土の土量	盛土		立方メートル	
		切土		立方メートル	
	(4) 擁壁	番 号	構 造	高 さ	延 長
				メートル	メートル
	(5) 崖面崩壊防止施設	番 号	種 類	高 さ	延 長
				メートル	メートル
	(6) 排水施設	番 号	種 類	内 法 寸 法	延 長
				センチメートル	メートル
(7) 崖面の保護の方法					
(8) 崖面以外の地表面の保護の方法					
(9) 工事中の危害防止のための措置					
(10) その他の措置					
(11) 工事着手予定年月日	年	月	日		
(12) 工事完了予定年月日	年	月	日		
(13) 工程の概要					
11	その他必要な事項				
12	変更の理由				
13	協議成立番号	第			号

※受付欄	※決裁欄	※協議に当たって付した条件	※協議成立番号欄
年 月 日			年 月 日
第 号			第 号
係員氏名			係員氏名
<p>[注意]</p> <p>1 ※印のある欄は記入しないでください。</p> <p>2 2欄は、資格を有する者の設計によらなければならない工事を含む場合には、氏名の横に○印を付してください。</p> <p>3 3欄は、未定のときは、後で定まってから工事着手前に届け出てください。</p> <p>4 4欄は、代表地点の緯度及び経度を世界測地系に従って測量し、小数点以下第一位まで記入してください。</p> <p>5 8欄は、該当する盛土タイプに○印を付してください（複数選択可）。</p> <p>6 9欄は、溪流等（政令第7条第2項第2号に規定する土地をいう。）への該当の有無のいずれかに○印を付してください。</p> <p>7 11欄は、宅地造成又は特定盛土等に関する工事を施行することについて他の法令による許可、認可等を要する場合においてのみ、その許可、認可等の手続の状況を記入してください。</p>			

第11号様式（第7条, 第15条関係）

土石の堆積に関する工事の変更協議申出書

年 月 日					
大分県知事 殿					
協議者 住所 氏名 [法人にあつては、主たる事務所の 所在地、名称及び代表者の氏名]					
宅地造成及び特定盛土等規制法 {第16条第3項 第35条第3項} の規定により、変更の協議を申 し出ます。					
1 工事主住所氏名	<table border="1" style="width: 100%; border-collapse: collapse;"> <tr> <td style="width: 10%; text-align: center;">住所</td> <td style="width: 90%;"></td> </tr> <tr> <td style="text-align: center;">氏名</td> <td></td> </tr> </table>	住所		氏名	
住所					
氏名					
2 設計者住所氏名	<table border="1" style="width: 100%; border-collapse: collapse;"> <tr> <td style="width: 10%; text-align: center;">住所</td> <td style="width: 90%;"></td> </tr> <tr> <td style="text-align: center;">氏名</td> <td></td> </tr> </table>	住所		氏名	
住所					
氏名					
3 工事施行者住所氏名	<table border="1" style="width: 100%; border-collapse: collapse;"> <tr> <td style="width: 10%; text-align: center;">住所</td> <td style="width: 90%;"></td> </tr> <tr> <td style="text-align: center;">氏名</td> <td></td> </tr> </table>	住所		氏名	
住所					
氏名					
4 土地の所在地及び地番 （代表地点の緯度経度）	(緯度： 度 分 秒、 経度： 度 分 秒)				
5 土地の面積	平方メートル				
6 工事の目的					
工	(1) 土石の堆積の最大堆積 高さ	メートル			
	(2) 土石の堆積を行う土地 の面積	平方メートル			
	(3) 土石の堆積の最大堆積 土量	立方メートル			

事 の 概 要	(4) 土石の堆積を行う土地の最大勾配						
	(5) 勾配が十分の一を超える土地における堆積した土石の崩壊を防止するための措置						
	(6) 土石の堆積を行う土地における地盤の改良その他の必要な措置						
	(7) 空地の設置	番 号	空地の幅				
			メートル				
	(8) 雨水その他の地表水を有効に排除する措置						
	(9) 堆積した土石の崩壊に伴う土砂の流出を防止する措置						
	(10) 工事中の危害防止のための措置						
	(11) そ の 他 の 措 置						
	(12) 工事着手予定年月日	年	月	日			
	(13) 工事完了予定年月日	年	月	日			
	(14) 工 程 の 概 要						
8	そ の 他 必 要 な 事 項						
9	変 更 の 理 由						
10	協 議 成 立 番 号	第 号					
※受 付 欄		※決 裁 欄		※協議に当たって付した条件		※協議成立番号欄	
年 月 日						年 月 日	
第 号						第 号	

係員氏名			係員氏名
<p>〔注意〕</p> <ol style="list-style-type: none">1 ※印のある欄は記入しないでください。2 3欄は、未定のときは、後で定まってから工事着手前に届け出てください。3 4欄は、代表地点の緯度及び経度を世界測地系に従って測量し、小数点以下第一位まで記入してください。4 7欄(9)は、鋼矢板等を設置するときは、当該鋼矢板等についてそれぞれ番号、種類、高さ及び延長を記入し、それ以外の措置を講ずるときは、措置の内容を記入してください。5 8欄は、土石の堆積に関する工事を施行することについて他の法令による許可、認可等を要する場合においてのみ、その許可、認可等の手続の状況を記入してください。			

第12号様式（第8条,第16条関係）

宅地造成又は特定盛土等に関する工事の定期報告書

年 月 日

大分県知事 殿

工事主 住所
氏名

〔法人にあつては、主たる事務所の
所在地、名称及び代表者の氏名〕

宅地造成及び特定盛土等規制法 {第19条第1項
第38条第1項} の規定により、宅地造成又は特定盛土等に
関する工事の定期報告書について次のとおり届け出ます。

工事の概要	(1) 工事が施行される土地の所在地		
	(2) 工事施行者住所氏名		
	(3) 許可年月日	年 月 日	
	(4) 許可番号	第 号	
	(5) 前回の報告年月日	年 月 日	
工事の施行状況報告	① 報告の時点における盛土又は切土の高さ	盛土	メートル
		切土	メートル
	② 報告の時点における盛土又は切土の面積	盛土	平方メートル
		切土	平方メートル
	③ 報告の時点における盛土又は切土の土量	盛土	立方メートル
		切土	立方メートル
	④ 報告の時点における擁壁等に関する工事の施行状況		
添付図面及び写真			

注 (5)については、2回目以降の定期報告を行う場合に限る

⑤ については、法第13条第1項に規定するよう擁壁等とする

第13号様式（第8条, 第16条関係）

土石の堆積に関する工事の定期報告書

年 月 日

大分県知事 殿

工事主 住所
氏名

〔法人にあつては、主たる事務所の
所在地、名称及び代表者の氏名〕

宅地造成及び特定盛土等規制法 { 第19条第1項
第38条第1項 } の規定により、土石の堆積に関する工事の
定期報告書について次のとおり届け出ます。

工事の概要	(1) 工事が施行される土地の所在地	
	(2) 工事施行者住所氏名	
	(3) 許 可 年 月 日	年 月 日
	(4) 許 可 番 号	第 号
	(5) 前回の報告年月日	年 月 日
工事の施行状況報告	① 報告の時点における土石の堆積の高さ	メートル
	② 報告の時点における土石の堆積の面積	平方メートル
	③ 報告の時点における堆積されている土石の土量	立方メートル
	④ 前回の報告の時点から新たに堆積された土石の土量及び除去された土石の土量	新たに堆積された土石の土量 立方メートル 除去された土石の土量 立方メートル
	添 付 図 面 及 び 写 真	

注 (5)については、2回目以降の定期報告を行う場合に限る

⑤ について、該当の土量がゼロの場合は、「0」と記入すること

第14号様式（第10条, 第18条関係）

宅地造成等に関する工事の届出の変更届出書

年 月 日

大分県知事 殿

届出者 住所
氏名
〔法人にあつては、主たる事務所の
所在地、名称及び代表者の氏名〕

宅地造成及び特定盛土等規制法 {第21条第1項
第40条第1項} の規定により届け出た下記の工事
について、次のとおり変更したいので届け出ます。

記

最初に届け出た年月日	年 月 日
工事をしている土地の所在地 及 び 地 番	
工事をしている土地の面積	平方メートル
変 更 事 項	
変 更 理 由	

第15号様式（第10条, 第18条関係）

擁壁等に関する工事の届出の変更届出書

年 月 日

大分県知事 殿

届出者 住所
氏名

〔法人にあつては、主たる事務所の
所在地、名称及び代表者の氏名〕

宅地造成及び特定盛土等規制法 {第21条第3項
第40条第3項} の規定により届け出た下記の工事について、次のとおり変更したいので届け出ます。

記

最初に届け出た年月日	年 月 日
工事が行われる土地の所在地及び地番	
行おうとする工事の種類及び内容	
変更事項	
変更理由	

第16号様式（第11条, 第19条関係）

宅地造成等に関する工事中止(再開、廃止)届

年 月 日

大分県知事 殿

届出者 住所
氏名
〔法人にあつては、主たる事務所の
所在地、名称及び代表者の氏名〕

宅地造成及び特定盛土等規制法施行細則 {第11条} の規定により、下記のとおり届け出ます。
{第19条}

記

許可（届出）年月日 及び 番 号	年 月 日 第 号
届 出 の 内 容	
理 由	
土地の所在地及び地番	
工事進捗状況及び 防 災 措 置	

参考様式

委任状

私は、下記のとおり代理人を定め、宅地造成及び特定盛土等規制法に基づく手続きのうち、委任事項に関する一切の権限を委任します。

年 月 日

委任者 住所

氏名

(法人・組合にあつては、名称及び代表者の氏名)

記

代理人	住所	
	氏名	
	電話番号	
委任事項	例：宅地造成及び特定盛土等規制法第 12 条第 1 項の許可申請から完了検査済証の受領まで 例：宅地造成及び特定盛土等規制法第 27 条第 1 項の届出	

以上

参考様式

誓約書

私（法人又は組合の場合はその役員を含む）は、宅地造成及び特定盛土等規制法（以下、「法」という。）第12条第1項又は第30条第1項の許可を申請するにあたり、下記のいずれにも該当しないことを誓約します。

この誓約が虚偽であり、又はこの誓約に違反したことにより、法第20条第1項又は第39条第1項の規定に基づき、工事の許可取消しの処分を受けた場合には、これに異議なく応じることを誓約します。

記

- 1) 破産手続開始の決定を受けて復権得ない者
- 2) 宅地造成等及び特定盛土等規制法又は宅地造成等及び特定盛土等規制法に基づく処分に違反し、罰金以上の刑に処せられ、その執行を終わり、又は執行を受けることがなくなった日から5年を経過しない者（都道府県知事等（都道府県知事、指定都市の長及び中核市の長。）が必要と認める場合は、他の法令又は当該ほかの法律に基づく処分の違反をした者を含む。）
- 3) 宅地造成等及び特定盛土等規制法第12条、第16条、第30条又は第35条の許可を取り消され、その取消しの日から5年を経過しない者（当該許可を取り消された者が法人である場合は、当該取消し処分に係る行政手続法（平成5年法律第88号）
- 4) 第15条の規定による通知があった日前60日以内に当該法人の役員であった者で当該取消しの日から5年を経過しないものを含む。）
- 5) その業務に関し不正又は不誠実な行為をするおそれがあると認められるに足りる相当の理由がある者
- 6) 暴力団員による不当な行為の防止等に関する法律（平成3年法律第77号）第2条第6号に規定する暴力団員又は暴力団員でなくなった日から5年を経過しない者（以下「暴力団員等」という。）
- 7) 法人であって、その役員のうち暴力団員等に該当する者があるもの
- 8) 暴力団員等がその事業活動を支配する者

年 月 日

大分県知事 殿

工事主 住所
氏名

（法人・組合にあつては、名称及び代表者の氏名）

参考様式

関係法令チェックリスト

	項目	該当の有無	協議状況	確認・手続先
記載例	都市計画法に基づく開発許可	<input checked="" type="checkbox"/> 有 <input type="checkbox"/> 無 <input type="checkbox"/> 確認中	<input type="checkbox"/> 手続済 <input type="checkbox"/> 手続中 <input checked="" type="checkbox"/> 手続予定 (R7年10月予定)	確認日：令和7年8月9日 部署：大分県土木建築部 都市・まちづくり推進課 担当者職氏名：主幹 盛土太郎 連絡先：097-506-4691
1	都市計画法に基づく開発許可	<input type="checkbox"/> 有 <input type="checkbox"/> 無 <input type="checkbox"/> 確認中	<input type="checkbox"/> 手続済 <input type="checkbox"/> 手続中 <input type="checkbox"/> 手続予定 (年 月予定)	確認日： 部署： 担当者職氏名： 連絡先：
2	景観法に基づく届出	<input type="checkbox"/> 有 <input type="checkbox"/> 無 <input type="checkbox"/> 確認中	<input type="checkbox"/> 手続済 <input type="checkbox"/> 手続中 <input type="checkbox"/> 手続予定 (年 月予定)	確認日： 部署： 担当者職氏名： 連絡先：
3	国土利用計画法に基づく土地売買等届出	<input type="checkbox"/> 有 <input type="checkbox"/> 無 <input type="checkbox"/> 確認中	<input type="checkbox"/> 手続済 <input type="checkbox"/> 手続中 <input type="checkbox"/> 手続予定 (年 月予定)	確認日： 部署： 担当者職氏名： 連絡先：
4	河川法に基づく工作物の新築等の許可、河川区域内の土地占用・掘削許可	<input type="checkbox"/> 有 <input type="checkbox"/> 無 <input type="checkbox"/> 確認中	<input type="checkbox"/> 手続済 <input type="checkbox"/> 手続中 <input type="checkbox"/> 手続予定 (年 月予定)	確認日： 部署： 担当者職氏名： 連絡先：
5	海岸法に基づく海岸保全区域等の占用許可	<input type="checkbox"/> 有 <input type="checkbox"/> 無 <input type="checkbox"/> 確認中	<input type="checkbox"/> 手続済 <input type="checkbox"/> 手続中 <input type="checkbox"/> 手続予定 (年 月予定)	確認日： 部署： 担当者職氏名： 連絡先：

6	港湾法に基づく港湾区域内の水域又は港湾隣接地域における占用の許可、臨港区域内における行為の届出	<input type="checkbox"/> 有 <input type="checkbox"/> 無 <input type="checkbox"/> 確認中	<input type="checkbox"/> 手続済 <input type="checkbox"/> 手続中 <input type="checkbox"/> 手続予定 (年 月予定)	確認日： 部署： 担当者職氏名： 連絡先：
7	急傾斜地の崩壊による災害の防止に関する法律に基づく急傾斜地崩壊危険区域内の行為許可	<input type="checkbox"/> 有 <input type="checkbox"/> 無 <input type="checkbox"/> 確認中	<input type="checkbox"/> 手続済 <input type="checkbox"/> 手続中 <input type="checkbox"/> 手続予定 (年 月予定)	確認日： 部署： 担当者職氏名： 連絡先：
8	砂防法に基づく砂防指定地における行為許可、砂防施設の占用許可	<input type="checkbox"/> 有 <input type="checkbox"/> 無 <input type="checkbox"/> 確認中	<input type="checkbox"/> 手続済 <input type="checkbox"/> 手続中 <input type="checkbox"/> 手続予定 (年 月予定)	確認日： 部署： 担当者職氏名： 連絡先：
9	地すべり等防止法に基づく地すべり防止区域の行為許可	<input type="checkbox"/> 有 <input type="checkbox"/> 無 <input type="checkbox"/> 確認中	<input type="checkbox"/> 手続済 <input type="checkbox"/> 手続中 <input type="checkbox"/> 手続予定 (年 月予定)	確認日： 部署： 担当者職氏名： 連絡先：
10	農業振興地域の整備に関する法律に基づく市町村の農業振興地域整備計画の変更手続	<input type="checkbox"/> 有 <input type="checkbox"/> 無 <input type="checkbox"/> 確認中	<input type="checkbox"/> 手続済 <input type="checkbox"/> 手続中 <input type="checkbox"/> 手続予定 (年 月予定)	確認日： 部署： 担当者職氏名： 連絡先：
11	農業法に基づく農地転用許可	<input type="checkbox"/> 有 <input type="checkbox"/> 無 <input type="checkbox"/> 確認中	<input type="checkbox"/> 手続済 <input type="checkbox"/> 手続中 <input type="checkbox"/> 手続予定 (年 月予定)	確認日： 部署： 担当者職氏名： 連絡先：
12	森林法に基づく林地開発許可等手続、伐採及び伐採後の造林の届出手続	<input type="checkbox"/> 有 <input type="checkbox"/> 無 <input type="checkbox"/> 確認中	<input type="checkbox"/> 手続済 <input type="checkbox"/> 手続中 <input type="checkbox"/> 手続予定 (年 月予定)	確認日： 部署： 担当者職氏名： 連絡先：

13	文化財保護法に基づく埋蔵文化財包蔵地土木工事等届出、史跡・名勝・天然記念物指定地の現状変更許可	<input type="checkbox"/> 有 <input type="checkbox"/> 無 <input type="checkbox"/> 確認中	<input type="checkbox"/> 手続済 <input type="checkbox"/> 手続中 <input type="checkbox"/> 手続予定 (年 月予定)	確認日： 部署： 担当者職氏名： 連絡先：
14	土壤汚染対策法に基づく土地の形質変更届出	<input type="checkbox"/> 有 <input type="checkbox"/> 無 <input type="checkbox"/> 確認中	<input type="checkbox"/> 手続済 <input type="checkbox"/> 手続中 <input type="checkbox"/> 手続予定 (年 月予定)	確認日： 部署： 担当者職氏名： 連絡先：
15	自然公園法に基づく工作物新築許可等	<input type="checkbox"/> 有 <input type="checkbox"/> 無 <input type="checkbox"/> 確認中	<input type="checkbox"/> 手続済 <input type="checkbox"/> 手続中 <input type="checkbox"/> 手続予定 (年 月予定)	確認日： 部署： 担当者職氏名： 連絡先：
16	自然環境保全法に基づく工作物新築許可等	<input type="checkbox"/> 有 <input type="checkbox"/> 無 <input type="checkbox"/> 確認中	<input type="checkbox"/> 手続済 <input type="checkbox"/> 手続中 <input type="checkbox"/> 手続予定 (年 月予定)	確認日： 部署： 担当者職氏名： 連絡先：
17	大分県自然環境保全条例に基づく土地の形質変更許可等	<input type="checkbox"/> 有 <input type="checkbox"/> 無 <input type="checkbox"/> 確認中	<input type="checkbox"/> 手続済 <input type="checkbox"/> 手続中 <input type="checkbox"/> 手続予定 (年 月予定)	確認日： 部署： 担当者職氏名： 連絡先：
18	大分県自然海浜保全地区条例に基づく土地の形質変更届出等	<input type="checkbox"/> 有 <input type="checkbox"/> 無 <input type="checkbox"/> 確認中	<input type="checkbox"/> 手続済 <input type="checkbox"/> 手続中 <input type="checkbox"/> 手続予定 (年 月予定)	確認日： 部署： 担当者職氏名： 連絡先：
19	絶滅のおそれがある野生動物植物の種の保存に関する法律に基づく生息地等保護区の管理地区の行為許可等	<input type="checkbox"/> 有 <input type="checkbox"/> 無 <input type="checkbox"/> 確認中	<input type="checkbox"/> 手続済 <input type="checkbox"/> 手続中 <input type="checkbox"/> 手続予定 (年 月予定)	確認日： 部署： 担当者職氏名： 連絡先：

20	鳥獣の保護及び管理並びに狩猟の適正化に関する法律に基づく鳥獣保護区の特別地区の行為許可	<input type="checkbox"/> 有 <input type="checkbox"/> 無 <input type="checkbox"/> 確認中	<input type="checkbox"/> 手続済 <input type="checkbox"/> 手続中 <input type="checkbox"/> 手続予定 (年 月予定)	確認日： 部署： 担当者職氏名： 連絡先：
21	環境影響評価法・条例に係る環境影響評価手続（環境影響手続における事業名称：）	<input type="checkbox"/> 有 <input type="checkbox"/> 無 <input type="checkbox"/> 確認中	<input type="checkbox"/> 手続済 <input type="checkbox"/> 手続中 <input type="checkbox"/> 手続予定 (年 月予定)	確認日： 部署： 担当者職氏名： 連絡先：
22	大分県土砂等のたい積行為の規制に関する条例に基づく許可申請	<input type="checkbox"/> 有 <input type="checkbox"/> 無 <input type="checkbox"/> 確認中	<input type="checkbox"/> 手続済 <input type="checkbox"/> 手続中 <input type="checkbox"/> 手続予定 (年 月予定)	確認日： 部署： 担当者職氏名： 連絡先：
23	再生可能エネルギー電気の利用の促進に関する特別措置法に基づく計画認定申請	<input type="checkbox"/> 有 <input type="checkbox"/> 無 <input type="checkbox"/> 確認中	<input type="checkbox"/> 手続済 <input type="checkbox"/> 手続中 <input type="checkbox"/> 手続予定 (年 月予定)	確認日： 部署： 担当者職氏名： 連絡先：
24	その他の法令・条例に係る手続（法 令 名：） (注2)	<input type="checkbox"/> 有 <input type="checkbox"/> 無 <input type="checkbox"/> 確認中	<input type="checkbox"/> 手続済 <input type="checkbox"/> 手続中 <input type="checkbox"/> 手続予定 (年 月予定)	確認日： 部署： 担当者職氏名： 連絡先：
25	その他の法令・条例に係る手続（法 令 名：） (注2)	<input type="checkbox"/> 有 <input type="checkbox"/> 無 <input type="checkbox"/> 確認中	<input type="checkbox"/> 手続済 <input type="checkbox"/> 手続中 <input type="checkbox"/> 手続予定 (年 月予定)	確認日： 部署： 担当者職氏名： 連絡先：
26	その他の法令・条例に係る手続（法 令 名：） (注2)	<input type="checkbox"/> 有 <input type="checkbox"/> 無 <input type="checkbox"/> 確認中	<input type="checkbox"/> 手続済 <input type="checkbox"/> 手続中 <input type="checkbox"/> 手続予定 (年 月予定)	確認日： 部署： 担当者職氏名： 連絡先：

参考様式

<p>宅地造成、特定盛土等又は土石の堆積に関する証明書の交付請求書</p> <p style="text-align: right;">年 月 日</p> <p>大分県知事 殿</p> <p style="text-align: right;">請求者^{※1} 住 所 氏 名</p> <p>宅地造成及び特定盛土等規制法施行規則第88条の規定により、次の計画が法に適合していることを証する書面の交付を請求します。</p>	
<p>該 当 条 項^{※3}</p>	<p><input type="checkbox"/>第12条第1項 <input type="checkbox"/>第16条第1項 <input type="checkbox"/>第30条第1項 <input type="checkbox"/>第35条第1項</p>
<p>建築物又は特定工作物の用途</p>	
<p>建築又は建設場所</p>	
<p>許可等の年月日及び番号</p>	
<p style="text-align: center;">適 合 証 明 書^{※2}</p> <p>上記の建築（建設）計画については、宅地造成及び特定盛土等規制法（第12条第1項、第16条第1項、第30条第1項、第35条第1項）の規定に適合することを証明します。</p> <p style="text-align: center;">年 月 日</p> <p style="text-align: center;">大分県知事 印</p>	

※1 請求者が法人である場合においては、氏名は、その法人の名称及び代表者の氏名を記載すること。

※2 ※2印の欄は、記載しないこと。

※3 該当する事項（□印）にレ印を付けること。

25. 関係法令等

表 25-1 盛土等の規制を行う土地利用規制関係法令等

法令等名称	区域名	盛土等に係る許可対象規模	罰則
都計法	都市計画区域（線引き都市計画区域（市街化区域））	1,000m ² 以上	罰金 50 万円
	都市計画区域（線引き都市計画区域（市街化調整区域））	全て	
	都市計画区域（非線引き都市計画区域）	3,000m ² 以上	
	準都市計画区域	3,000m ² 以上	
	都市計画区域及び準都市計画区域外	1 h a 以上	
農地法	農地	全て	懲役 3 年又は罰金 300 万円 (法人の場合 1 億円)
農業振興地域の整備に関する法律	農業振興地域のうち農用地区域	全て	懲役 1 年又は罰金 50 万円
森林法	保安林	全て	懲役 3 年又は罰金 300 万円
	地域森林計画対象民有林	面積 1 h a 超（太陽光発電設備設置の場合は 0.5 h a 超） ※上記の面積以下の開発に伴い森林の伐採を行う場合には、森林法に基づく届出が必要	
自然公園法	国立・国定公園のうち特別保護地区	全て	懲役 1 年又は罰金 100 万円
	国立・国定公園のうち特別地域	全て	
	国立・国定公園のうち普通地域	高さ 5m 又は面積 200m ² 超	罰金 30 万円
自然環境保全部	原生自然環境保全地域	全て	懲役 1 年又は罰金 100 万円
	自然環境保全地域内のうち特別地区	全て	
	自然環境保全地域内のうち普通地区	全て	罰金 30 万円
砂防法	砂防指定地	各条例による	懲役 1 年又は罰金 2 万円
急傾斜地の崩壊による災害の防止に関する法律	急傾斜地崩壊危険区域	全て(但し、急傾斜地の下端に隣接する急傾斜地以外の土地の区	懲役 1 年又は罰金 10 万円

		域では、高さ2m以下の盛土等は許可不要)	
地すべり等防止法	地すべり防止区域	載荷重 10 t / m ² 以上の土石等の集積等	懲役1年又は罰金10万円
大分県土砂等のたまり積行為の規制に関する条例	県内（大分市除く）	埋立地の面積 3,000m ² 以上	懲役1年又は罰金100万円

26. 大分県確率降雨強度式【抜粋】

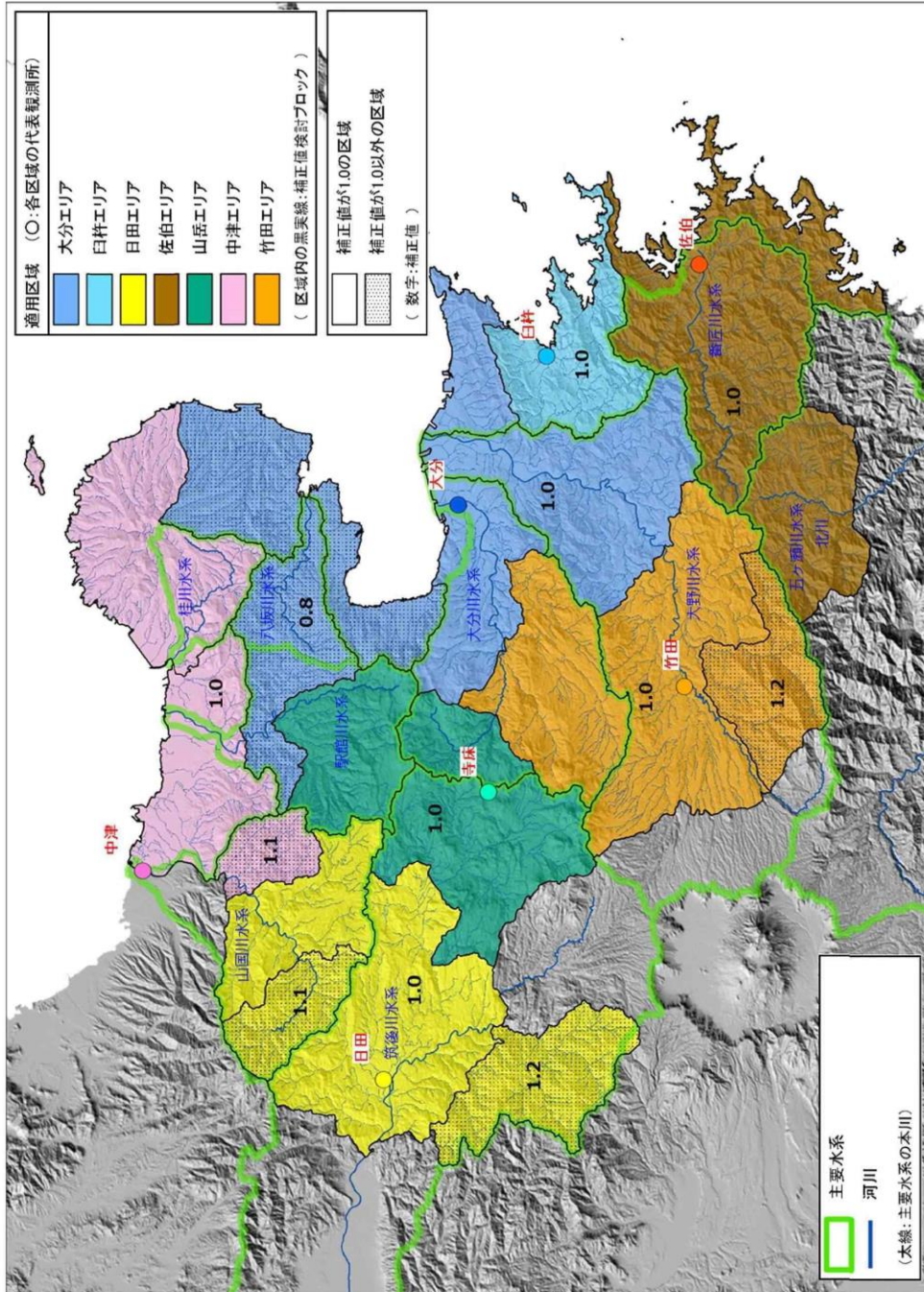


図1 適用区域及び補正值

表1(1) 補正值一覧表

適用範囲	代表雨量観測所	補正值	適用区域				
			該当市町村	該当流域			
				水系 ^(※1)	流域	摘要	
大分 (気象台)	大分	0.8	国東市	その他	清流川を含む南側全域	清流川、治部丸川、重福川、武蔵川、内田川、小城川、安岐川、ほか	
			杵築市	駅館川	全域		
				八坂川	全域		
				その他	全域	高山川、江藤川、ほか	
			宇佐市	駅館川	津陽川(佐田川合流点下流)	佐田川を含む	
				駅館川	恵良川(日ノ岳川合流点下流)	日ノ岳川は含まない	
		日出町	八坂川	全域			
			駅館川	佐田川			
			その他	全域	三川、金井田川、丸尾川、ほか		
		別府市	その他	全域	朝見川、境川、幸木川、新川、ほか		
		大分市	その他	高崎山西側の沿岸流域	鳴川地区		
		1.0	別府市	大分川	小狭間川、石城川(賀来川支川)		
	由布市		大分川	大分川(阿蘇野川合流点下流)	阿蘇野川および芹川は含まない		
	大分市		大分川	七瀬川(園田川合流点下流)	園田川を含む		
			大分川	大分川(鬼崎川合流点下流)	鬼崎川を含む		
			山王川				
	大野川		全域				
	その他		高崎山東側～大分川の沿岸流域	萩川、住吉川、ほか(高崎山西側は含まない)			
	大野川		大野川	大野川	丹生川、本田川、小瀬川、志生木川、湊川、ほか		
	豊後大野市	大野川	大野川(川辺ダム下流)	大野川、福生寺川、善川、柴北川、宇津尾木川、又井川、ほか			
三重川(高屋川合流点下流)		高屋川は含まない					
三重谷川(野津川支川)							
臼杵 (気象台)	1.0	大分市	その他	臼杵川、末広川			
		臼杵市	その他	有屋川以西の全域	臼杵川、末広川、熊崎川、下の江川、佐志生川、壽添川、有屋川、ほか		
	津久見市	その他	全域	青江川、津久見川、千怒川、ほか			
佐伯 (国交省)	1.0	豊後大野市	善匠川	全域			
		津久見市	善匠川	全域			
		佐伯市	善匠川	全域			
			五ヶ瀬川	全域	北川		
		その他	全域	境瀬川、野生川、戸穴川、吹浦川、色利川、畑野浦川、正金川、河内川、轟崎川、芹川、ほか			
竹田 (国交省)	1.0	九重町	大野川	全域	洞島川		
		由布市	大分川	大分川(阿蘇野川合流点～鍋倉川合流点)	鍋倉川は含まない		
			阿蘇野川、芹川				
		大分市	大分川	七瀬川(園田川合流点上流)	園田川は含まない		
		豊後大野市	大野川	大野川(川辺ダム上流)	大野川、平井川、小箕川、ほか		
			樽方川(徳田川合流点下流)		徳田川は含まない		
			奥岳川(湯之迫地区より下流)				
	中津無礼川(中津留四支渠合流点下流)			稲穂鍾乳洞付近より下流側			
	三重川(高屋川合流点上流)		高屋川を含む				
	竹田市	大分川	全域	芹川、阿蘇野川			
		大野川	樽方川を除く全域	大野川、玉来川、稲葉川、濁瀬川、平井川、ほか			
1.2	竹田市	大野川	樽方川				
	豊後大野市	大野川	樽方川(徳田川合流点上流)	徳田川を含む			
		奥岳川(湯之迫地区より上流)					
中津無礼川(中津留四支渠合流点上流)		稲穂鍾乳洞付近より上流側					

(※)その他、大分県内の主要水系以外を指す(豊後米系、筑後川水系、大野川水系、大分川水系、朝日川水系、八重川水系)

表1(2) 補正值一覧表

適用範囲	代表雨量観測所	補正值	適用区域				
			該当市町村	該当流域			
				水系 ^(※1)	流域	摘要	
山岳 (国交省)	寺床	1.0	日出町	駅館川	津房川		
			別府市	駅館川	全域	津房川	
				大分川	小狭間川、石城川(箕束川支川)を除く全域	大分川最上流域	
			宇佐市	駅館川	津房川(佐田川合流点上流)	佐田川は含まない	
					恵良川(日ノ岳川合流点上流)	日ノ岳川を含む	
			中津市	駅館川	全域	恵良川上流域	
			玖珠町	駅館川	全域	恵良川	
				筑後川	森川(大九郎川合流点上流) 玖珠川(松木川合流点上流) 山浦川、杖立川、町田川	大九郎川は含まない 玖珠町の南端	
			日田市	筑後川	山浦川、杖立川	日田市の南端(東側)	
			九重町	筑後川	書曲川(玖珠川の支川)を除く全域		
				大分川	全域	花合野川	
			竹田市	筑後川	全域	鳴子川、ほか	
			由布市	駅館川	全域	津房川、深見川	
				筑後川	全域	野上川、鴨子川	
大分川	大分川(鍋倉川合流点上流)	鍋倉川を含む					
日田 (国交省)	日田	1.0	日田市	筑後川	筑後川(松原ダムから下流) 玖珠川(山浦川合流点下流) 上野川(県道698号付近より下流) 赤石川(梅木川合流点下流) 高瀬川(梅木谷川合流点下流) 吾々路川	山浦川は含まない 梅木川は含まない 梅木谷川は含まない	
				玖珠町	筑後川	森川(大九郎川合流点下流) 玖珠川(松木川合流点下流)	大九郎川を含む 下流で合流する山浦川は含まない
					山国川	善田川を除く全域	金吉川、山移川
				宇佐市	山国川	全域	折戸川
				九重町	筑後川	書曲川(玖珠川の支川)	
				中津市	筑後川	一の瀬川	
			山国川		山国川(中村川合流点～神谷川合流点)	中村川を含む、神谷川は含まない	
			1.1	日田市	山国川	全域	野木川
				玖珠町	山国川	善田川	
				中津市	山国川	山国川(神谷川合流点上流)	神谷川を含む
			1.2	日田市	筑後川	津江川(松原ダムから上流)	ダム湖の右岸流域は含まない
						玖珠川(山浦川合流点上流)	山浦川を含む
						上野川(県道698号付近より上流)	
						赤石川(梅木川合流点上流)	梅木川を含む
高瀬川(梅木谷川合流点上流)	梅木谷川を含む						
限上川							
その他	蒲池川水系杉生川						
中津 (国交省)	中津	1.0	中津市	山国川	山国川(那馬溪より下流)		
				その他	全域	大丸川、舞手川、自見川、蛸瀬川、ほか	
			宇佐市	駅館川	駅館川本川区間	津房川および恵良川は含まない	
				その他	全域	大丸川、伊呂波川、山城川、黒川、寄藤川、ほか	
			杵築市	その他	桂川、寄藤川		
			豊後高田市	その他	全域	桂川、寄藤川、石郎川、広瀬川、赤坂川、真玉川、臼野川、堅来川、羽根川、竹田川、見目川、ほか	
			国東市	その他	田深川を含む北側全域	竹田津川、伊美川、榑来川、峽部川、来瀬川、笠来川、富来川、北江川、田深川、ほか	
			姫島村	その他	全域		
			1.1	中津市	山国川	山国川(那馬溪～中村川合流点)	山国川、節田川、屋形川、ほか(中村川は含まない)

(※1)その他、大分県内の主要水系取れを指す (主要水系:筑後川(水系、大分川水系、大分川水系、網走川水系、八重川水系)

表 2.1.1 短時間降雨強度式と降雨強度値【六分】

確率年 1/W	降雨強度値 r [mm/hr]										降雨強度式 $r = a/(t^b)$		
	10分	20分	30分	40分	50分	60分	90分	120分	150分	180分	n	a	b
2	81.6	66.3	57.0	50.5	45.6	41.7	33.8	28.8	25.2	22.6	3/4	1360.5	11.056
3	95.2	76.2	65.2	57.8	52.3	48.1	39.4	33.9	30.1	27.2	2/3	1038.6	6.268
5	109.5	86.7	74.2	65.9	59.8	55.1	45.7	39.7	35.5	32.4	3/5	853.5	3.812
10	125.3	100.3	86.3	77.0	70.1	64.8	53.9	47.0	42.1	38.5	3/5	1030.4	4.242
20	142.7	111.9	96.1	85.8	78.4	72.7	61.3	54.2	49.1	45.3	1/2	680.1	1.603
30	150.9	119.1	102.5	91.7	83.9	77.9	65.9	58.2	52.9	48.8	1/2	739.1	1.736
50	161.0	127.9	110.5	99.1	90.8	84.5	71.6	63.4	57.6	53.2	1/2	814.3	1.894
80	175.8	133.5	114.2	102.5	94.3	88.1	75.9	68.4	63.1	59.1	1/3	310.9	-0.386
100	180.2	137.3	117.7	105.6	97.2	90.9	78.4	70.7	65.2	61.1	1/3	322.9	-0.363

表 2.1.2 長時間降雨強度式と降雨強度値【六分】

確率年 1/W	降雨強度値 r [mm/hr]										降雨強度式 $r = a/(t^b)$		
	3時間	4時間	6時間	12時間	18時間	24時間	n	a	b				
2	22.7	19.9	16.1	10.8	8.4	7.0	3/4	1866.3	33.015				
3	27.2	24.0	19.8	13.4	10.4	8.6	4/5	3431.0	62.469				
5	31.9	29.0	24.5	16.8	12.8	10.3	1	19186.9	421.959				
10	38.9	35.5	30.2	20.9	15.9	12.9	1	24319.7	445.744				
20	44.7	41.9	36.7	25.8	19.2	15.1	5/4	186649.0	3514.546				
30	48.8	45.8	40.2	28.3	21.2	16.6	5/4	206740.5	3573.821				
50	54.2	50.8	44.7	31.6	23.7	18.6	5/4	232766.5	3638.884				
80	59.2	55.6	49.0	34.7	26.1	20.5	5/4	257390.1	3688.208				
100	60.1	57.4	51.9	37.3	27.4	20.8	6/4	1664204.7	25260.398				

表 2.2.1 短時間降雨強度式と降雨強度値【臼杵】

確率年 1/W	降雨強度値 r [mm/hr]										降雨強度式 $r = a/(t^b)$			
	10分	20分	30分	40分	50分	60分	90分	120分	150分	180分	n	a	b	
2	81.7	68.4	60.4	54.8	50.6	47.2	40.2	35.5	32.2	29.6	3/5	860.5	6.549	
3	96.4	79.1	69.6	63.1	58.4	54.6	46.9	41.9	38.3	35.6	1/2	577.7	2.829	
5	114.1	89.8	78.1	70.7	65.5	61.6	53.6	48.6	45.1	42.4	1/3	235.4	-0.092	
10	132.2	104.0	90.4	81.9	75.9	71.3	62.1	56.3	52.2	49.1	1/3	272.7	-0.092	
20	152.1	116.4	100.5	91.0	84.3	79.3	69.5	63.4	59.2	55.9	1/4	166.7	-0.882	
30	165.0	122.7	105.4	95.3	88.5	83.4	73.5	67.5	63.4	60.2	1/6	86.1	-0.946	
50	178.6	130.5	111.7	100.9	93.6	88.3	78.1	71.9	67.7	64.4	1/8	58.5	-1.006	
80	192.3	138.6	118.2	106.6	98.9	93.3	82.6	76.2	71.7	68.4	1/10	44.8	-1.026	
100	197.9	142.2	121.2	109.3	101.4	95.6	84.6	78.0	73.4	70.0	1/10	45.7	-1.028	

表 2.2.2 長時間降雨強度式と降雨強度値【臼杵】

確率年 1/W	降雨強度値 r [mm/hr]										降雨強度式 $r = a/(t^b)$	
	3時間	4時間	6時間	12時間	18時間	24時間	n	a	b			
2	27.9	25.1	20.9	13.9	10.4	8.3	1	14895.9	353.375			
3	33.8	30.5	25.4	17.0	12.8	10.2	1	18442.1	365.268			
5	40.2	36.3	30.4	20.4	15.4	12.3	1	22441.5	378.211			
10	48.0	43.4	36.5	24.7	18.7	15.0	1	27489.7	392.735			
20	55.3	50.2	42.3	28.8	21.8	17.5	1	32341.8	404.894			
30	57.8	53.8	46.7	32.1	23.6	18.4	5/4	221272.6	3169.130			
50	62.8	58.5	50.9	35.0	25.9	20.1	5/4	243479.4	3218.814			
80	67.3	62.8	54.7	37.8	27.9	21.8	5/4	263907.6	3260.720			
100	69.5	64.8	56.4	39.0	28.9	22.5	5/4	273609.7	3279.353			

表 2.3.1 短時間降雨強度式と降雨強度値【佐伯】

確率年 1/W	降雨強度値 r [mm/hr]										降雨強度式 $r = a/(t^b+b)$			
	10分	20分	30分	40分	50分	60分	90分	120分	150分	180分	n	a	b	
2	95.9	76.2	65.8	59.0	54.1	50.3	42.6	37.8	34.3	31.7	1/2	485.9	1.906	
3	108.9	87.6	76.2	68.7	63.2	58.9	50.1	44.6	40.6	37.6	1/2	588.0	2.239	
5	124.8	101.2	88.3	79.8	73.5	68.7	58.7	52.2	47.6	44.1	1/2	700.0	2.448	
10	146.7	119.3	104.3	94.4	87.0	81.3	69.5	62.0	56.5	52.4	1/2	835.9	2.535	
20	166.4	138.7	122.2	110.8	102.1	95.2	80.8	71.3	64.5	59.3	3/5	1711.4	6.305	
30	177.7	150.4	133.3	120.9	111.5	103.9	87.6	76.9	69.1	63.2	2/3	2669.4	10.378	
50	195.3	165.0	145.9	132.3	121.8	113.4	95.6	83.8	75.3	68.8	2/3	2890.6	10.156	
80	208.8	179.3	159.5	144.8	133.3	124.0	103.7	90.2	80.3	72.8	3/4	4862.2	17.665	
100	215.0	186.4	166.4	151.3	139.3	129.4	107.8	93.3	82.7	74.5	4/5	6549.3	24.153	

表 2.3.2 長時間降雨強度式と降雨強度値【佐伯】

確率年 1/W	降雨強度値 r [mm/hr]								降雨強度式 $r = a/(t^b+b)$		
	3時間	4時間	6時間	12時間	18時間	24時間	n	a	b		
2	32.6	28.5	23.1	15.4	11.8	9.7	4/5	3775.2	52.236		
3	38.2	33.6	27.5	18.5	14.3	11.8	4/5	4627.9	57.414		
5	44.1	39.0	32.1	21.8	16.9	13.9	4/5	5553.6	62.086		
10	51.2	45.4	37.6	25.7	20.0	16.6	4/5	6675.7	66.725		
20	56.3	51.3	43.5	30.0	22.9	18.5	1	34656.6	435.792		
30	59.7	54.5	46.4	32.0	24.5	19.8	1	37280.1	444.097		
50	63.9	58.4	49.8	34.5	26.4	21.4	1	40497.1	453.276		
80	67.7	61.9	52.9	36.7	28.2	22.8	1	43384.2	460.594		
100	69.5	63.6	54.3	37.8	29.0	23.5	1	44739.1	463.848		

表 2.4.1 短時間降雨強度式と降雨強度値【竹田】

確率年 1/W	降雨強度値 r [mm/hr]										降雨強度式 $r = a/(t^b+b)$			
	10分	20分	30分	40分	50分	60分	90分	120分	150分	180分	n	a	b	
2	86.9	67.7	57.2	50.2	45.1	41.2	33.4	28.6	25.2	22.7	2/3	838.6	5.011	
3	101.1	79.1	66.9	58.8	52.9	48.4	39.3	33.6	29.7	26.8	2/3	991.3	5.162	
5	115.1	90.7	77.0	67.9	61.2	56.0	45.6	39.1	34.6	31.2	2/3	1166.9	5.497	
10	132.4	103.3	87.7	77.4	70.1	64.4	53.0	45.9	41.0	37.3	3/5	963.2	3.293	
20	145.6	114.9	98.1	87.1	79.0	72.8	60.2	52.3	46.8	42.6	3/5	1118.4	3.699	
30	155.7	119.9	101.9	90.5	82.4	76.2	63.8	56.1	50.7	46.7	1/2	683.5	1.228	
50	163.7	127.3	108.8	96.9	88.4	81.8	68.8	60.6	54.9	50.6	1/2	750.1	1.419	
80	170.8	133.9	114.9	102.6	93.7	87.0	73.3	64.7	58.7	54.1	1/2	812.5	1.596	
100	174.1	137.0	117.7	105.3	96.3	89.4	75.4	66.7	60.5	55.8	1/2	841.9	1.674	

表 2.4.2 長時間降雨強度式と降雨強度値【竹田】

確率年 1/W	降雨強度値 r [mm/hr]								降雨強度式 $r = a/(t^b+b)$			
	3時間	4時間	6時間	12時間	18時間	24時間	n	a	b			
2	22.5	20.1	16.8	11.6	9.1	7.6	4/5	3100.2	73.946			
3	26.8	24.0	20.0	13.9	10.9	9.1	4/5	3742.5	75.849			
5	31.7	28.3	23.7	16.5	12.9	10.8	4/5	4442.7	76.550			
10	37.8	33.9	28.3	19.7	15.4	12.8	4/5	5297.6	76.252			
20	42.9	39.2	33.5	23.3	17.8	14.4	1	27400.7	458.234			
30	46.4	42.3	36.1	25.0	19.2	15.5	1	29422.7	454.755			
50	50.7	46.3	39.4	27.3	20.9	16.9	1	31915.7	449.848			
80	54.7	49.9	42.4	29.3	22.4	18.1	1	34173.0	445.068			
100	56.6	51.6	43.9	30.3	23.1	18.7	1	35231.8	442.579			

表 2.5.1 短時間降雨強度式と降雨強度値【山岳】

権率年 1/W	降雨強度値 r [mm/hr]										降雨強度式 $r = a/(t^b+1)$			
	10分	20分	30分	40分	50分	60分	90分	120分	150分	180分	n	a	b	
2	92.8	70.9	60.0	53.1	48.2	44.5	37.2	32.6	29.5	27.1	1/2	392.2	1.062	
3	104.6	80.2	68.0	60.3	54.8	50.7	42.4	37.2	33.6	30.9	1/2	450.1	1.139	
5	117.4	90.3	76.7	68.0	61.9	57.2	47.9	42.1	38.0	35.0	1/2	511.1	1.190	
10	132.9	102.3	87.0	77.2	70.3	65.0	54.4	47.9	43.3	39.8	1/2	583.3	1.227	
20	147.4	113.6	96.6	85.8	78.0	72.2	60.5	53.2	48.1	44.2	1/2	648.2	1.234	
30	155.6	119.9	101.9	90.5	82.4	76.2	63.8	56.1	50.8	46.7	1/2	684.5	1.237	
50	165.8	127.7	108.6	96.4	87.7	81.1	67.9	59.8	54.0	49.7	1/2	728.2	1.230	
80	175.0	134.7	114.5	101.7	92.5	85.5	71.6	63.0	57.0	52.4	1/2	767.0	1.220	
100	179.4	138.1	117.3	104.1	94.8	87.6	73.4	64.5	58.3	53.7	1/2	785.3	1.216	

表 2.5.2 長時間降雨強度式と降雨強度値【山岳】

権率年 1/W	降雨強度値 r [mm/hr]							降雨強度式 $r = a/(t^b+1)$		
	3時間	4時間	6時間	12時間	18時間	24時間	24時間	n	a	b
2	27.4	24.2	19.8	13.4	10.3	8.5	8.5	4/5	3376.2	59.577
3	31.3	27.9	23.1	15.9	12.4	10.3	10.3	4/5	4153.1	68.813
5	35.5	31.9	26.8	18.8	14.8	12.4	12.4	4/5	5182.1	82.393
10	40.3	36.7	31.4	22.7	18.2	15.3	15.3	4/5	6743.3	103.532
20	44.9	41.2	35.7	26.6	21.7	18.6	18.6	3/4	5835.1	80.726
30	47.4	43.7	38.3	28.9	23.8	20.5	20.5	3/4	6662.6	91.467
50	50.4	46.8	41.5	31.9	26.6	23.0	23.0	3/4	7838.4	106.437
80	52.9	49.6	44.5	34.9	29.3	25.4	25.4	4/5	13332.2	188.434
100	54.1	51.0	45.9	36.3	30.6	26.6	26.6	4/5	14282.3	200.061

表 2.6.1 短時間降雨強度式と降雨強度値【日田】

権率年 1/W	降雨強度値 r [mm/hr]										降雨強度式 $r = a/(t^b)$			
	10分	20分	30分	40分	50分	60分	90分	120分	150分	180分	n	a	b	
2	96.7	77.2	65.3	57.1	51.0	46.3	36.7	30.7	26.6	23.6	4/5	1789.9	12.197	
3	109.4	86.4	73.0	63.9	57.2	52.0	41.5	35.1	30.6	27.3	3/4	1580.5	8.825	
5	124.7	96.4	81.0	70.9	63.6	58.0	46.9	40.0	35.3	31.7	2/3	1159.7	4.858	
10	142.1	110.3	92.8	81.3	73.0	66.6	53.9	46.0	40.6	36.6	2/3	1340.9	4.793	
20	162.2	123.0	102.9	90.0	80.9	74.0	60.3	51.9	46.1	41.8	3/5	1045.2	2.463	
30	172.5	130.9	109.5	95.8	86.1	78.8	64.2	55.2	49.1	44.5	3/5	1113.6	2.475	
50	190.4	139.2	115.4	100.8	90.7	83.2	68.6	59.7	53.6	49.1	1/2	677.8	0.998	
80	204.0	148.7	123.1	107.5	96.7	88.7	73.0	63.6	57.0	52.2	1/2	719.3	0.364	
100	210.0	153.1	126.8	110.7	99.6	91.3	75.2	65.4	58.7	53.7	1/2	740.2	0.362	

表 2.6.2 長時間降雨強度式と降雨強度値【日田】

権率年 1/W	降雨強度値 r [mm/hr]						降雨強度式 $r = a/(t^b)$			
	3時間	4時間	6時間	12時間	18時間	24時間	n	a	b	
2	22.8	18.9	14.8	9.9	7.8	6.7	1/2	232.8	-3.202	
3	26.2	21.8	17.1	11.4	9.1	7.8	1/2	271.3	-3.066	
5	30.3	25.3	19.7	13.2	10.6	9.0	1/2	315.3	-3.008	
10	35.9	29.9	23.3	15.6	12.5	10.7	1/2	371.7	-3.053	
20	41.3	34.9	27.5	18.3	14.3	12.1	3/5	957.4	0.650	
30	44.8	37.8	29.8	19.7	15.5	13.0	3/5	1029.1	0.400	
50	49.2	41.9	33.1	21.8	16.9	14.1	2/3	1896.8	6.641	
80	52.9	45.8	36.7	24.0	18.2	14.9	4/5	5667.2	43.416	
100	55.1	47.7	38.2	24.8	18.9	15.5	4/5	5854.4	42.491	

表 2.7.1 短時間降雨強度式と降雨強度値【中津】

確率年 1/W	降雨強度値 r [mm/hr]										降雨強度式 $r = a/(t^b+1)$			
	10分	20分	30分	40分	50分	60分	90分	120分	150分	180分	n	a	b	
2	81.1	64.7	54.7	47.8	42.7	38.7	30.6	25.6	22.2	19.7	4/5	1491.2	12.080	
3	92.6	74.1	62.7	54.9	49.1	44.5	35.3	29.6	25.6	22.7	4/5	1727.4	12.341	
5	99.8	84.8	73.7	65.2	58.5	53.0	41.4	33.9	28.7	24.9	1	5653.3	46.655	
10	117.8	95.2	81.2	71.4	64.1	58.3	46.5	39.1	34.0	30.2	4/5	2328.4	13.463	
20	129.5	105.4	90.3	79.6	71.6	65.3	52.2	44.0	38.3	34.1	4/5	2652.5	14.179	
30	135.8	111.0	95.3	84.2	75.8	69.2	55.5	46.8	40.8	36.3	4/5	2843.4	14.636	
50	143.3	117.7	101.4	89.8	81.0	74.0	59.5	50.3	43.9	39.1	4/5	3082.8	15.208	
80	150.1	123.8	106.9	94.8	85.6	78.3	63.2	53.5	46.7	41.6	4/5	3302.1	15.697	
100	153.1	126.5	109.4	97.2	87.8	80.4	64.9	55.0	48.0	42.8	4/5	3407.9	15.946	

表 2.7.2 長時間降雨強度式と降雨強度値【中津】

確率年 1/W	降雨強度値 r [mm/hr]										降雨強度式 $r = a/(t^b+1)$		
	3時間	4時間	6時間	12時間	18時間	24時間	24時間	n	a	b			
2	19.8	17.1	13.7	9.1	7.0	5.8	3/4	1508.4	27.205				
3	22.8	19.5	15.6	10.4	8.2	6.8	2/3	934.7	9.198				
5	25.8	22.2	17.8	11.9	9.4	7.8	2/3	1078.3	9.922				
10	29.5	25.5	20.4	13.7	10.8	9.0	2/3	1242.9	10.189				
20	33.3	28.4	22.6	15.2	12.0	10.2	3/5	817.5	2.004				
30	35.3	30.1	23.9	16.1	12.7	10.7	3/5	863.1	1.884				
50	37.9	32.2	25.6	17.1	13.5	11.4	3/5	917.0	1.676				
80	39.9	34.3	27.4	18.3	14.3	12.0	2/3	1633.0	9.031				
100	41.0	35.2	28.1	18.7	14.6	12.2	2/3	1669.6	8.840				

表5 確率降雨強度式改定履歴表

作成年	地域	標本資料		式種別	適用区域	収録	
		統計年 (数)	使用データ				
S48. 8 S50. 4 S51. 11 S59. 9 S59. 3 S59. 5	大分 中津 大分 中津 佐伯 日田 竹田 白杵 山岳Ⅰ(寺床) 山岳Ⅱ(由布院) 山岳Ⅲ(鯛生)	S2 ~ S47	43	日記紙	君島型	[4]区分 大分、佐伯 日田、中津	河川改修事業実務便覧(初版) 昭和53年3月 大分県
		S24 ~ S49	23	時間データ			
		S2 ~ S47	43	時間データ			
		S24 ~ S49	23	日記紙			
		S26 ~ S50	25	時間データ			
		S30 ~ S50	21	日記紙			
		S14 ~ S57	44	時間データ			
		S39 ~ S58	20	日記紙			
		S31 ~ S50	19	時間データ			
		S31 ~ S57	27	日記紙			
H9 . 3 R4 . 4	大分 白杵 佐伯 竹田 山岳 日田 中津 大分 白杵 佐伯 竹田 山岳 日田 中津	S31 ~ S50	19	時間データ	君島型	[9]区分 ①に取替 大分、佐伯 日田、中津 新たに追加 白杵、竹田 山岳Ⅰ・Ⅱ・Ⅲ	河川改修事業実務便覧 平成5年11月 大分県土木建築部河川課
		S31 ~ S57	27	時間データ			
		S31 ~ S50	19	日記紙			
		S31 ~ S57	27	時間データ			
		S2 ~ H6	65	日記紙			
		S39 ~ H6	29	時間データ			
		S26 ~ H6	44	日記紙			
		S14 ~ H6	56	時間データ			
		S31 ~ H6	39	日記紙			
		S30 ~ H6	40	時間データ			
S24 ~ H6	43	日記紙					
R4 . 4	大分 白杵 佐伯 竹田 山岳 日田 中津 大分 白杵 佐伯 竹田 山岳 日田 中津	S2 ~ R2	91	日記紙	君島型	[7]区分 大分、白杵 佐伯、竹田 山岳、日田 中津 (補正値適用6区域)	大分県確率降雨強度曲線〔改定版〕 平成9年4月 大分県土木建築部河川課
		S39 ~ R2	55	時間データ			
		S26 ~ R2	70	日記紙			
		S14 ~ R2	82	時間データ			
		S31 ~ R2	65	日記紙			
		S30 ~ R2	66	時間データ			
		S24 ~ R2	69	日記紙			
		S2 ~ R2	91	時間データ			
		S39 ~ R2	55	日記紙			
		S26 ~ R2	70	時間データ			
S14 ~ R2	82	日記紙					
S31 ~ R2	65	時間データ					
S30 ~ R2	66	日記紙					
S24 ~ R2	69	時間データ					

27. 想定事例

一体盛土の考え方、規制区域をまたぐ工事の取り扱い等（更新予定）