

## 人協働ロボットを活用した自動パレタイズシステム構築プロジェクト

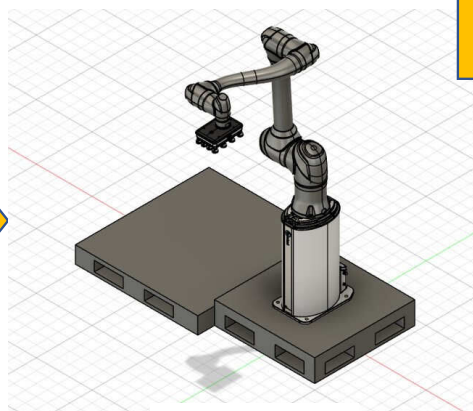
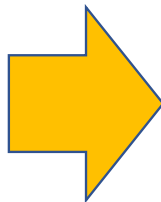
- ・現状、多くの中小食品工場において人手で行われている箱詰めした製品を出荷の為にパレットに積み上げていく作業は、作業員への負担が非常に大きいものである。
- ・労働人口減少が進む中、新規雇用を拡大する為にも上記のような重労働環境の改善が必要である。
- ・従来の自動化は導入費用もさることながら導入後のアフターサービスをメーカーへ一任する形になる為、運用コストが大きくなりやすい。  
また汎用性が低い為、製品変更やライン変更等に対応しにくく、中小の企業様にとってハードルが高い。
- ・人協働ロボットを活用することにより汎用性を持ち、簡易にユーザー側で操作・変更を行える自動化を実現することで中小の企業様の自動化を促進し、生産性や売上の向上に貢献し、幸せな未来を創る



人力での積み上げ作業



パレタイズ後の出荷前製品



完成予想図

人協働ロボットで自動化



積み付け変更や製品追加を容易に

事業実施主体  
(コンソーシアム構成要員)

柳井電機工業(株)(大分市)、常盤電機(株)(兵庫県)