

大通達甲（人少）第5号
令和3年3月31日

簿冊名	例規（1年）
保存期間	1年

各 警 察 署 長 殿

生 活 安 全 部 長

少年指導委員運営要綱の改正について（通達）

風俗営業等の規制及び業務の適正化等に関する法律（昭和23年法律第122号）第38条の規定により大分県公安委員会が委嘱する少年指導委員については、「少年指導委員運営要綱の改正について」（平成19年3月30日付け大通達甲（少年）第1号）に基づき運営しているところであるが、この度、行政手続等における押印原則の見直しに伴い、別添のとおり「少年指導委員運営要綱」を改正し、令和3年4月1日から運用することとしたので、事務処理上誤りのないようにされたい。

なお、前記通達は、同日付けで廃止する。

（人身安全・少年課企画・指導係）

別添

少年指導委員運営要綱

第1 趣旨

この要綱は、大分県警察における少年指導委員の運営に関し、必要な事項を定めるものとする。

第2 準拠

少年指導委員の運営については、風俗営業等の規制及び業務の適正化等に関する法律(昭和23年法律第122号。以下「法」という。)、少年指導委員規則(昭和60年国家公安委員会規則第2号。以下「指導委員規則」という。)、少年指導委員身分証明書規則(平成18年大分県公安委員会規則第10号。以下「身分証明書規則」という。)に定めるもののほか、この要綱の定めるところによる。

第3 活動区域及び定数

少年指導委員の活動区域及び定数は、別表のとおりとする。

第4 委嘱手続

- 1 少年指導委員の活動区域を管轄する警察署長(以下「所轄署長」という。)は、当該活動区域内若しくはその周辺に居住し、又は勤務するなど当該活動区域の実情に精通している者のうちから関係者の意見を踏まえ、法第38条第1項各号に規定する要件を満たす適任者を少年指導委員推薦書(第1号様式)により、警察本部長(以下「本部長」という。)に推薦するものとする。
- 2 本部長は、前項の推薦のあった者について法第38条第1項各号に規定する要件を満たしているか否かの審査を行い、その結果、要件を満たしているときは、委嘱を決定するものとする。
- 3 本部長は、委嘱を決定したときは、委嘱状(第2号様式)、少年指導委員身分証明書(身分証明書規則別記様式。以下「身分証明書」という。)、少年指導委員記章(第3号様式。以下「記章」という。)及び少年指導委員身分証明書入れ(第4号様式。以下「身分証明書入れ」という。)を交付するものとする。
- 4 生活安全全部人身安全・少年課長は、少年指導委員の委嘱があったときは、速やかに当該少年指導委員の氏名、連絡先及び活動区域を公示する手続を執るものとする。
- 5 前記4の公示は、大分県報に登載することにより行うものとする。
- 6 少年指導委員に欠員を生じたときは、速やかに前記1から5までの手続を経て、その後任者を委嘱するものとする。
- 7 少年指導委員は、再任することができる。再任の場合においては、前記1、2、4及び5の手続を執るものとし、前記3の手続は要しない。
- 8 本部長は、少年指導委員の委嘱状況を明らかにしておくため、少年指導委員委嘱簿(第5号様式)、少年指導委員名簿(第6号様式)を備え付けておくものとする。

第5 任期

少年指導委員の任期は2年とし、任期の起算日は、4月1日とする。ただし、少年指導

委員の欠員に伴い、後任者を委嘱した場合の任期は、前任者の任期の残任期間とする。

第6 身分

少年指導委員は、公安委員会から委嘱された非常勤の特別職の公務員である。したがって、地方公務員法（昭和25年法律第261号）第4条第2項の規定により地方公務員法の適用は受けないが、その職務遂行の際に負傷したような場合、地方公務員災害補償法（昭和42年法律第121号）第69条に基づく議会の議員その他非常勤の職員の公務災害補償等に関する条例（昭和43年大分県条例第1号）が適用されるものとする。

第7 職務及び活動

- 1 少年指導委員の職務は、次の各号に掲げるとおりとする。
 - (1) 少年補導活動（法第38条第2項第1号）
 - (2) 風俗営業を営む者等に対する助言活動（法第38条第2項第2号）
 - (3) 被害を受けた少年に対する援助活動（法第38条第2項第3号）
 - (4) 地方公共団体の施策等への協力活動（法第38条第2項第4号）
 - (5) 少年相談活動（指導委員規則第4条第1号）
 - (6) 広報啓発活動（指導委員規則第4条第2号）
- 2 少年指導委員の活動内容は、少年指導委員活動記録簿（第7号様式）に記録しておくものとする。

第8 立入り

- 1 本部長は、少年指導委員に法第38条の2に規定する立入りを実施させるときは、所轄署長を経由して、立入り指示書（第8号様式）及び少年指導委員証（指導委員規則別記様式。以下「指導委員証」という。）を交付するものとする。
- 2 少年指導委員は、前記1により指示を受け立入りを実施したときは、本部長に対して、その結果を立入り実施結果報告書（第9号様式）により報告するとともに、交付された立入り指示書及び指導委員証を返納しなければならない。この場合においては、所轄署長を経由して行うものとする。

第9 身分証明証等

- 1 少年指導委員は、その活動を行うときは、記章を着用するとともに、身分証明書を身分証明書入れに入れて携帯しなければならない。
- 2 前記1のほか、少年指導委員は、法第38条の2に規定する立入りをを行うときは、指導委員証を携帯しなければならない。
- 3 身分証明書、記章、身分証明書入れ及び指導委員証（以下「身分証明書等」と総称する。）は、他人に貸与し、又は譲渡してはならない。
- 4 少年指導委員は、身分証明書及び指導委員証の記載事項に変更があったとき、又は身分証明書等を紛失し、若しくは損傷したときは、少年指導委員身分証明書等再交付申請書（第10号様式）により、所轄署長を経由して、本部長に再交付を申請しなければならない。

第10 研修

- 1 本部長は、少年指導委員の職務や立入りの適正かつ効果的な執行を確保するため、少年指導委員に対し、指導委員規則第7条に規定する定期研修及び委嘱時研修を行うものとする。
- 2 定期研修の研修項目は、次の各号に掲げるとおりとする。
 - (1) 少年非行及び風俗環境の状況に関すること。
 - (2) 前記第7に規定する職務及び活動を遂行するために必要な知識及び技能に関すること。
 - (3) 法第38条の2第1項に規定する立入りを適正に行うために必要な知識及び技能に関すること。
- 3 委嘱時研修の研修項目は、次の各号に掲げるとおりとする。
 - (1) 前記2の研修項目
 - (2) 法その他少年の健全な育成に障害を及ぼす行為を防止し、又は少年の健全な育成に資するための職務を行うため必要な法令に関すること。
- 4 定期研修及び委嘱時研修は、あらかじめ計画を策定し、これに基づいて行うものとする。

第11 解嘱等

- 1 所轄署長は、少年指導委員が法第38条第6項各号に規定する解嘱理由のいずれかに該当すると認めるとき、又は少年指導委員から退任の申出があったときは、少年指導委員解嘱上申／退任報告書（第11号様式）により、本部長に解嘱を上申し、又は退任の申出があったことを報告するものとする。
- 2 本部長は、解嘱上申のあった当該少年指導委員に対し、解嘱しようとする理由並びに口頭による弁明の機会の期日及び場所を、口頭による弁明の機会の期日の2週間前までに、弁明通知書（第12号様式）により通知するものとする。
- 3 本部長は、少年指導委員の解嘱を決定したときは、少年指導委員解嘱通知書（第13号様式）により通知するものとする。
- 4 本部長は、少年指導委員を解嘱し、又は少年指導委員が退任したときは、身分証明書等を遅滞なく返納させるものとする。

第12 報告

所轄署長は、自署の管轄区域内を活動区域とする少年指導委員の活動状況について、本部長に報告しなければならない。

第13 委任

この要綱に定めるもののほか、少年指導委員の運用に関し必要な事項は、生活安全部人身安全・少年課長が定める。

附 則

この要綱は、令和3年4月1日から施行する。

別表

活 動 区 域	定 数 (人)
大分中央警察署の管轄区域	7
大分東警察署の管轄区域	5
大分南警察署の管轄区域	5
別府警察署の管轄区域	7
杵築日出警察署の管轄区域	4
国東警察署の管轄区域	2
豊後高田警察署の管轄区域	2
宇佐警察署の管轄区域	3
中津警察署の管轄区域	5
玖珠警察署の管轄区域	3
日田警察署の管轄区域	4
竹田警察署の管轄区域	3
豊後大野警察署の管轄区域	2
佐伯警察署の管轄区域	4
臼杵津久見警察署の管轄区域	5
合 計	61

第1号様式（第4関係）

第 号 年 月 日	
大分県警察本部長 殿	
警察署長	
少年指導委員推薦書	
次の者を少年指導委員に推薦します。	
被推薦者	本籍
	住所 (電話番号)
	職業
	ふりがな 氏名
	生年月日
男・女	
年 月 日生 (歳)	
経 歴	
主な少年補導 活 動 歴	
推薦する理由	

第 号

委 嘱 状

殿

あなたを少年指導委員に委嘱します

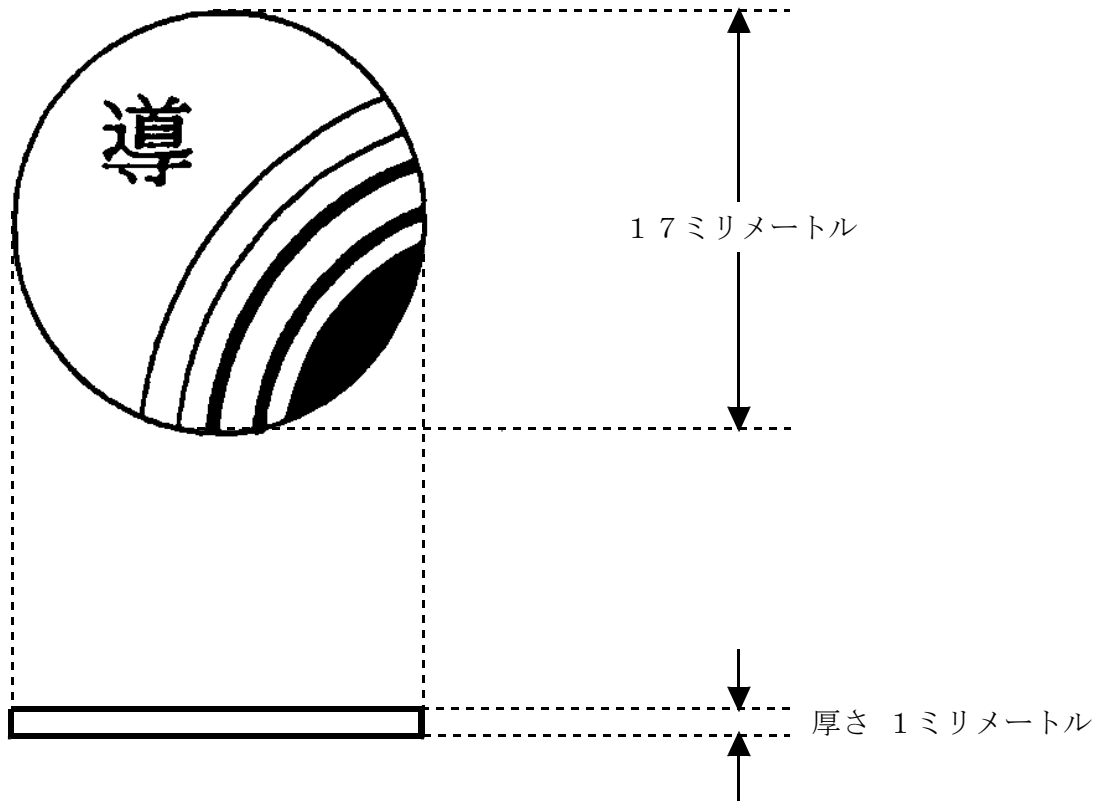
年 月 日

大分県公安委員会

印

第3号様式（第4関係）

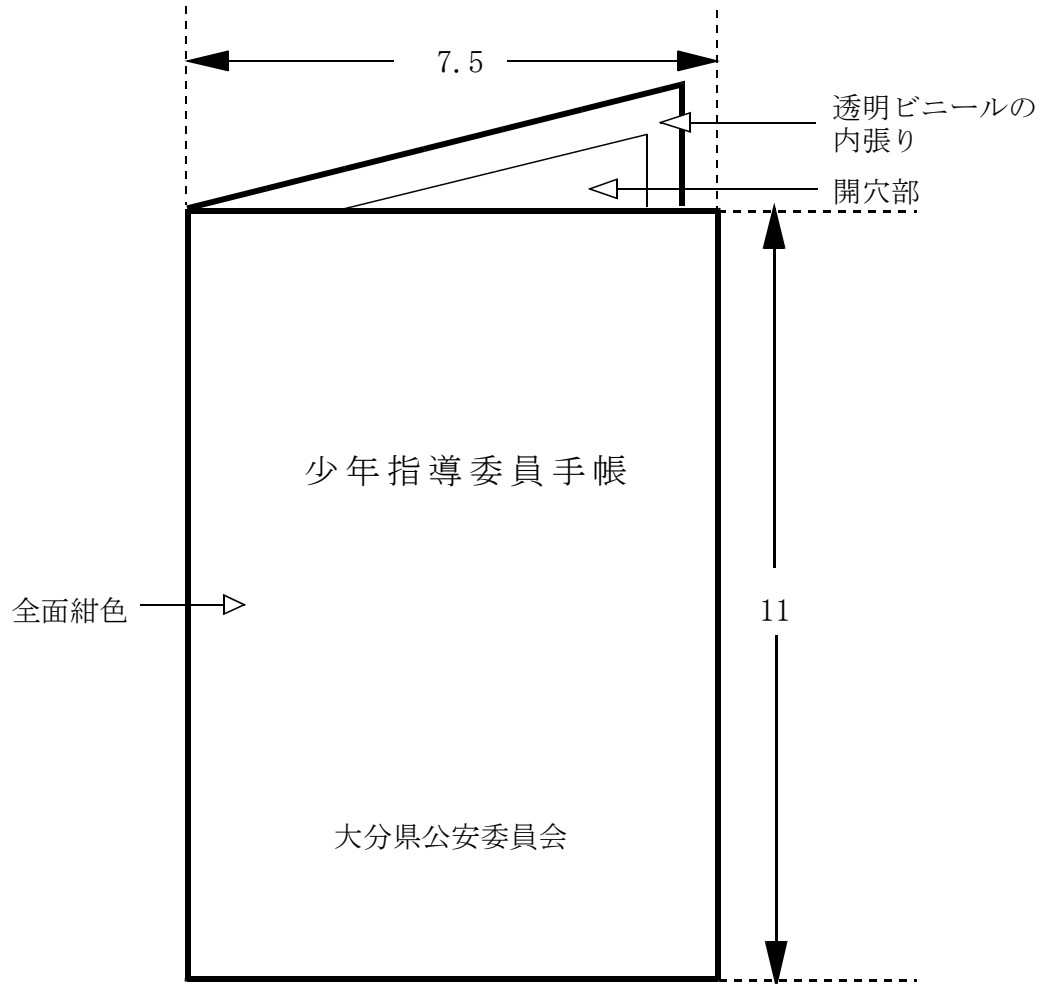
少年指導委員記章



- 備考
- 1 材質は金属とする。
 - 2 表面は地を紺色、「導」の文字及び波紋様を金メッキとする。
 - 3 裏面は金メッキとする。

第4号様式（第4関係）

少年指導委員身分証明書入れ



- 備考
- 1 題字は金色とする。
 - 2 図示の長さの単位は、センチメートルとする。

（表）

少年指導委員名簿

本 籍					
住 所					
氏名(ふりがな)				性 別	男 ・ 女
生年月日		年 月 日生	電話番号		
職 業					(写真)
略 歴	一 般 略 歴	-----			

	少 年 補 導 関 係 略 歴	-----			

- 備考 1 氏名は、戸籍上のものを楷書で記載すること。
 2 少年補導関係の略歴は、青少年の健全育成に係る関係団体（PTA、子供会等）の役員歴についても記載すること

(表)

少年指導委員活動記録簿

少年指導委員氏名						
実施年月日		年 月 日 (曜日)		自	時 分	
活動実施区域						
実施した活動種別		<input type="checkbox"/> 少年補導活動 <input type="checkbox"/> 風俗営業を営む者等に対する助言活動 <input type="checkbox"/> 被害を受けた少年に対する援助活動 <input type="checkbox"/> 地方公共団体等の施策等への協力活動 <input type="checkbox"/> 少年相談活動 <input type="checkbox"/> 広報啓発活動 <input type="checkbox"/> その他 ()				
具 体 的 活 動 内 容						
活 動 種 別	少年補導活動	対 象 少 年	氏 名	(男 ・ 女) 年 齡 歳		
			住 居			
			学 職			
			保 護 者	(続 柄)		
		補 導 内 容				
		措 置		<input type="checkbox"/> 警察引継ぎ	<input type="checkbox"/> 保護者連絡	
			<input type="checkbox"/> 職場連絡	<input type="checkbox"/> 学校連絡		
			<input type="checkbox"/> その他 ()			
	被害を受けた少年に対する援助活動	被 害 少 年	氏 名	(男 ・ 女) 年 齡 歳		
			住 居			
学 職						
保 護 者			(続 柄)			
内 容						
措 置		<input type="checkbox"/> 解決	<input type="checkbox"/> 継続			
		<input type="checkbox"/> 引継ぎ ()				
		<input type="checkbox"/> その他 ()				

(裏)

活 動 種 別	少年相談活動	相談者	氏名	(男・女) 年齢 歳
			住居	
			学職	
			相手方	(男・女) 年齢 歳 (関係)
		内容		
	措 置	<input type="checkbox"/> 解決	<input type="checkbox"/> 継続	
		<input type="checkbox"/> 引継ぎ ()		
		<input type="checkbox"/> その他 ()		
	風俗営業を営む者等に対する助言活動	実施回数		
		営業所数		
内容 (実施方法)				
地方公共団体等の施策等への協力活動	協力回数			
	内容			
広報啓発活動	実施回数			
	内容 (実施方法)			
その他				
【 追記事項 】				

備考 具体的活動内容欄については、記載すべき事項が発生した場合に記載すること。

少年指導委員

殿

大分県公安委員会

印

立 入 り 指 示 書

風俗営業等の規制及び業務の適正化等に関する法律第38条の2第2項により、同条第1項の立入りについて次のとおり指示する。

記

指示事項		指 示 内 容
立す 入べ りき を場 実所 施	法第37条第2項 各号に掲げる場所 のい ずれであるかの別	
	立入りを実施 すべき地域	
立入りを実施すべき 期 日 又 は 期 間		
立入りを実施するに 当たっての留意事項		

大分県公安委員会 殿

立入り実施結果報告書

年 月 日付け指令（人少）第 号による大分県公安委員会の指示に基づき風俗営業等の規制及び業務の適正化等に関する法律第38条の2第2項に基づく立入りを実施したので、同条第3項により、その結果について下記のとおり報告する。

実施者 (報告者)	少年指導委員氏名	活動区域
立入りを実施すべき 期日又は期間		

実 施 結 果				
立入り 場所	業種	<input type="checkbox"/> 風俗営業 <input type="checkbox"/> 深夜飲食店営業等 <input type="checkbox"/> 性風俗関連特殊営業	名称	(<input type="checkbox"/> 営業所 <input type="checkbox"/> 事務所 <input type="checkbox"/> 受付所 <input type="checkbox"/> 待機所)
	所在地			
実施日時	年 月 日 午前・午後 時 分ころ			
実施結果				
その他参考 となるべき 事項				

実 施 結 果				
立 入 り 場 所	業 種	<input type="checkbox"/> 風俗営業 <input type="checkbox"/> 深夜飲食店営業等 <input type="checkbox"/> 性風俗関連特殊営業	名 称	(<input type="checkbox"/> 営業所 <input type="checkbox"/> 事務所 <input type="checkbox"/> 受付所 <input type="checkbox"/> 待機所)
	所在地			
実施日時		年 月 日 午前・午後 時 分 ころ		
実施結果				
その他参考 となるべき 事項				
立 入 り 場 所	業 種	<input type="checkbox"/> 風俗営業 <input type="checkbox"/> 深夜飲食店営業等 <input type="checkbox"/> 性風俗関連特殊営業	名 称	(<input type="checkbox"/> 営業所 <input type="checkbox"/> 事務所 <input type="checkbox"/> 受付所 <input type="checkbox"/> 待機所)
	所在地			
実施日時		年 月 日 午前・午後 時 分 ころ		
実施結果				
その他参考 となるべき 事項				

年 月 日	
大分県警察本部長 殿	
少年指導委員 住所 氏名	
少年指導委員身分証明書等再交付申請書	
再交付申請 する物品	<input type="checkbox"/> 少年指導委員身分証明書 <input type="checkbox"/> 少年指導委員証 <input type="checkbox"/> 少年指導委員記章 <input type="checkbox"/> 少年指導委員身分証明書入れ
再交付申請 する理由	<input type="checkbox"/> 記載事項変更（ ） <input type="checkbox"/> 紛失 <input type="checkbox"/> 損傷 <input type="checkbox"/> その他（ ） （上記理由の詳細）
備 考	

備考 記載事項変更又は損傷の場合は、現に交付を受けている身分証明書等を添付すること。

第11号様式（第11関係）

第 号 年 月 日		
大分県警察本部長 殿		
警察署長		
少年指導委員 解嘱上申 退任報告 書		
少年指導委員	少年指導委員身分証明書証番号	委嘱年月日 年 月 日
	住 所	
	職 業	
	氏 名	
	生年月日	年 月 日生（ 歳）
解嘱事由に該当 する事実又は退 任の申出の内容		
警 察 署 長 の 意 見		
備 考		

弁 明 通 知 書

第 号
年 月 日

殿

大分県公安委員会

印

風俗営業等の規制及び業務の適正化等に関する法律第38条第6項の規定により少年指導委員を解嘱する予定であるので、少年指導委員規則第8条に基づき、次のとおり通知します。

記

1 解嘱の理由

2 弁明を聴く日時及び場所

(注) 上記の日時及び場所に出頭しない場合は、あなたの弁明を聴かないで解嘱することがありますので、やむを得ない理由により出頭することができないときは、 年 月 日までに、担当
(電話)に連絡してください。

指令（人少）第 号
年 月 日

殿

大分県公安委員会

印

少年指導委員解嘱通知書

下記事由により少年指導委員を解嘱する。

記

解嘱の 事由	
-----------	--

- 注 1 この決定に不服がある場合には、この決定があったことを知った日の翌日から起算して60日以内に、大分県公安委員会に対して異議申立てをすることができる（なお、この決定があったことを知った日の翌日から起算して60日以内であっても、この決定の日の翌日から起算して1年を経過すると異議申立てをすることができなくなる。）。
- 2 この決定については、この決定があったことを知った日の翌日から起算して6箇月以内に、大分県を被告として（訴訟において大分県を代表する者は大分県公安委員会となる。）、処分の取消しの訴えを提起することができる（なお、この決定があったことを知った日の翌日から起算して6箇月以内であっても、この決定の日の翌日から起算して1年を経過すると処分の取消しの訴えを提起することができなくなる。）。ただし、前記1の異議申立てをした場合には、当該異議申立てに対する決定があったことを知った日の翌日から起算して6箇月以内に、処分の取消しの訴えを提起することができる。