

[異常時通報連絡の公表文（様式 1-1）]

伊方2号機 原子炉補助建家消火配管からの水漏れについて（第3報）

R 2. 8. 3
原子力安全対策推進監
(内線 2352)

[異常の区分]

国への法律に基づく報告対象事象	有 ・ 無 [評価レベル -]	
県の公表区分	A ・ B ・ C	
外部への放射能の放出・漏えい	有 ・ 無 [漏えい量 -]	
異常の概要	発生日時	令和2年6月15日16時00分頃
	発生場所	1号 ・ 2号 ・ 3号 ・ 共用設備
		管理区域内 ・ 管理区域外
種類	・ 設備の故障、異常 ・ 地震、人身事故、その他	

[異常の内容]

6月15日(月)16時36分、四国電力(株)から、伊方発電所の異常に係る通報連絡がありました。その概要は、次のとおりです。

- 6月15日(月)16時00分頃、2号機の原子炉補助建家5階天井付近の配管から霧状に水が漏えいしていることを保修員が確認した。
- 詳細は調査中。
- 本事象による環境への放射能の影響はない。

[その後の状況等]

6月16日(火)9時01分、四国電力(株)から、その後の状況等について、次のとおり連絡がありました。

- 現場調査の結果、原子炉補助建家5階天井付近の消火配管からの漏えいであることを確認した。
- このため、当該箇所の隔離及び水抜きを実施し、6月15日18時16分、漏えいが停止したことを確認した。ただし、火災が発生した場合には直ちに隔離を復旧し、消火栓に通水できる体制とした。
- また、漏えいした消火水（推定量約400cc）は全量回収するとともに、分析した結果、漏えいした消火水に放射能は検出されなかった。
- なお、周辺設備への被水はなく、設備への影響はない。
- その後、当該箇所の補修作業を開始し、6月16日(火)8時55分に作業を完了した。
- 今後、消火配管の漏えい確認を実施するとともに、漏えいした原因を調査する。

[以上第1報でお知らせ済]

[復旧状況等]

6月16日(火)14時50分、四国電力(株)から、復旧状況等について、次のとおり連絡がありました。

- 6月16日(火)14時38分、消火配管に通水し、漏えいがないことを確認した。
- 今後、消火配管から漏えいした原因を詳細に調査する。

[以上第2報でお知らせ済]

[その後の復旧状況等]

8月3日(月)15時01分、四国電力(株)から、その後の復旧状況等について、次のとおり連絡がありました。

- その後、当該配管を取り替え、消火配管に通水して漏えいがないことを確認し、8月3日(月)14時45分、通常状態に復旧した。
- 引き続き、原因について詳細を調査する。

県では、原子力センターの職員を伊方発電所に派遣し、現場の状況等を確認しております。

(伊方発電所及び周辺の状況)

[事象発生時の状況]

原子炉の運転状況	1号機	廃止措置中
	2号機	平成30年5月23日運転終了(第23回定期検査中)
	3号機	運転中 ・ 停止中
発電所の排気筒・放水口モニタ値の状況	通常値	・ 異常値
周辺環境放射線の状況	通常値	・ 異常値

(参考)

1 国への法律に基づく報告対象事象

核原料物質、核燃料物質及び原子炉の規制に関する法律に基づき、国（原子力規制委員会原子力規制庁等）に対し、一定レベル以上の事故・故障等を報告することが義務付けられている。

国への法律に基づく報告対象事象に該当すれば、国際原子力機関が定めた評価尺度に基づき、7から評価対象外までの9段階の評価レベルが示されるので、異常の程度を判断する目安となる。評価対象外以下のものについては、安全に関係しない事象とされている。

2 県の公表区分

区分	内 容
A	○安全協定書第11条第2項第1号から第10号までに掲げる事態 （放射能の放出、原子炉の停止、出力抑制を伴う事故・故障、国への報告対象事象 等） ○社会的影響が大きくなるおそれがあると認められる事態 （大きな地震の発生、救急車の出動要請、異常な音の発生 等） ○その他特に重要と認められる事態
B	○管理区域内の設備の異常 ○発電所の運転・管理に関する重要な計器の機能低下、指示値の有意な変化 ○原子炉施設保安規定の運転上の制限が一時的に満足されないとき ○その他重要と認められる事態
C	○区分A、B以外の事項

3 管理区域内・管理区域外

その場所に立ち入る人の被ばく管理等を適切に実施するため、一定レベル（3月間に1.3ミリシーベルト）を超える被ばくの可能性がある区域を法律で管理区域として定めている。原子炉格納容器内や核燃料、使用済燃料の貯蔵場所、放射能を含む一次冷却水の流れている系統の範囲、液体、気体、固体状の放射性廃棄物を貯蔵、処理廃棄する場所等が管理区域に該当する。

異常発生場所が管理区域の内か外かによって、異常の程度を判断する目安となる。

伊方発電所情報
(お知らせ)

発信年月日	令和 2年 6月15日 (月) 16時36分			
発信者	伊方発電所 西村			
当該機	号機 (定格出力)	1号機	2号機	3号機 (890MW)
	発生時 状況	平成30年 5月23日 1.出力—MWにて 廃止措置中 運転終了(第23回定 (通常運転・調整運転・出力上昇・出力降下)中 期事業者検査中) 2.第一回定期事業者検査中		
発生状況 概要	設備トラブル ・ 人身事故 ・ 地震 ・ その他			
	1. 発生日時： 6月 15日 16時 00分頃 2. 場 所：伊方2号機 原子炉補助建家 5階 (管理区域内) 3. 状 況： 6月15日16時00分頃、2号機の原子炉補助建家5階天井 付近の配管から霧状に水が漏えいしていることを保修員が確認し ました。 詳細は調査中です。 本事象による環境への放射能の影響はありません。			
運転状況	1号機：廃止措置中 2号機：平成30年 5月23日運転終了 (第23回定期事業者検査中) 3号機：(通常運転・調整運転・出力上昇・出力降下・定検停止)中			
備考				

伊 方 発 電 所 情 報
(お知らせ、第2報)

発信年月日	令和 2年 6月16日 (火)		9時 01分
発信者	伊方発電所 池田		
当 該 機	号機 (定格出力)	1号機	2号機
	発生時 状 況	平成30年 5月23日 1.出力—MWにて 廃止措置中 運転終了(第23回定 (通常運転・調整運転・出力上昇・出力降下)中 期事業者検査中) 2.第—回—定期事業者検査中	
発生状況 概要	設備トラブル ・ 人身事故 ・ 地震 ・ その他		
	<p>1. 発生日時： 6月 15日 16時 00分頃</p> <p>2. 場 所：伊方2号機 原子炉補助建家 5階 (管理区域内)</p> <p>3. 状 況：</p> <p>6月15日16時00分頃、2号機の原子炉補助建家5階天井付近の配管から霧状に水が漏えいしていることを係員が確認しました。</p> <p>詳細は調査中です。</p> <p>本事象による環境への放射能の影響はありません。</p> <p style="text-align: right;">【第1報にてお知らせ済み】</p> <p>現場調査の結果、原子炉補助建家5階天井付近の消火配管からの漏えいを確認したため、当該箇所の隔離および水抜きを実施し、6月15日18時16分、漏えいが停止したことを確認しました。</p> <p>また、漏えいした消火水の量は約400ccと推定し、分析の結果、漏えい水に放射能は含まれていないことを確認しました。</p> <p>なお、周辺設備への被水は無く、設備への影響はありません。</p> <p>その後、当該箇所の補修作業を開始し、本日8時55分、作業を完了しました。</p> <p>今後、消火配管の漏えい確認を実施するとともに、漏えいした原因を調査します。</p>		
運転状況	<p>1号機：廃止措置中</p> <p>2号機：平成30年 5月23日運転終了 (第23回定期事業者検査中)</p> <p>3号機：(通常運転・調整運転・出力上昇・出力降下・定検停止)中</p>		
備考			

伊方発電所情報 (お知らせ、第3報)

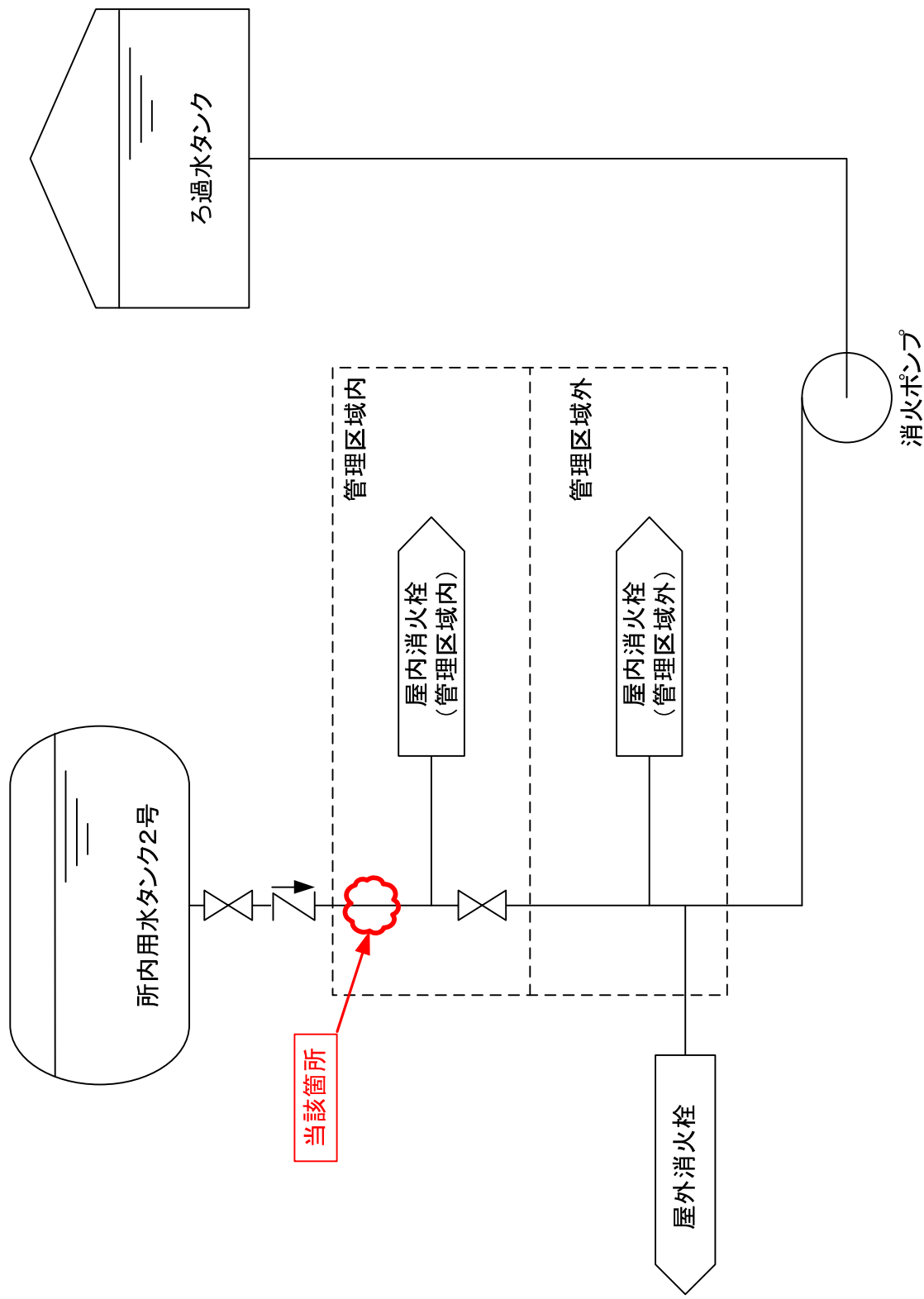
発信年月日	令和 2年 6月16日 (火) 14時50分		
発信者	伊方発電所 池田		
当該 機	号機 (定格出力)	1号機	2号機
	発生時 状況	3号機 (890MW)	
発生状況 概要	平成30年 5月23日 1.出力1MWにて 廃止措置中 運転終了(第23回定期事業者検査中) (通常運転・調整運転・出力上昇・出力降下)中 2.第一回定期事業者検査中		
	設備トラブル ・ 人身事故 ・ 地震 ・ その他		
	<p>1. 発生日時： 6月 15日 16時 00分頃</p> <p>2. 場 所：伊方2号機 原子炉補助建家 5階 (管理区域内)</p> <p>3. 状 況： 6月15日16時00分頃、2号機の原子炉補助建家5階天井付近の配管から霧状に水が漏えいしていることを保修員が確認しました。 詳細は調査中です。 本事象による環境への放射能の影響はありません。 【第1報にてお知らせ済み】</p> <p>現場調査の結果、原子炉補助建家5階天井付近の消火配管からの漏えいを確認したため、当該箇所の隔離および水抜きを実施し、6月15日18時16分、漏えいが停止したことを確認しました。 また、漏えいした消火水の量は約400ccと推定し、分析の結果、漏えい水に放射能は含まれていないことを確認しました。 なお、周辺設備への被水は無く、設備への影響はありません。 その後、当該箇所の補修作業を開始し、本日8時55分、作業を完了しました。 今後、消火配管の漏えい確認を実施するとともに、漏えいした原因を調査します。 【第2報にてお知らせ済み】</p> <p>本日14時38分、消火配管に通水し、漏えいがないことを確認しました。 今後、消火配管から漏えいした原因を詳細に調査します。</p>		
運転状況	<p>1号機：廃止措置中</p> <p>2号機：平成30年 5月23日運転終了 (第23回定期事業者検査中)</p> <p>3号機：(通常運転・調整運転・出力上昇・出力降下・<u>定検停止</u>) 中</p>		
備 考			

伊 方 発 電 所 情 報

(お知らせ、第4報)

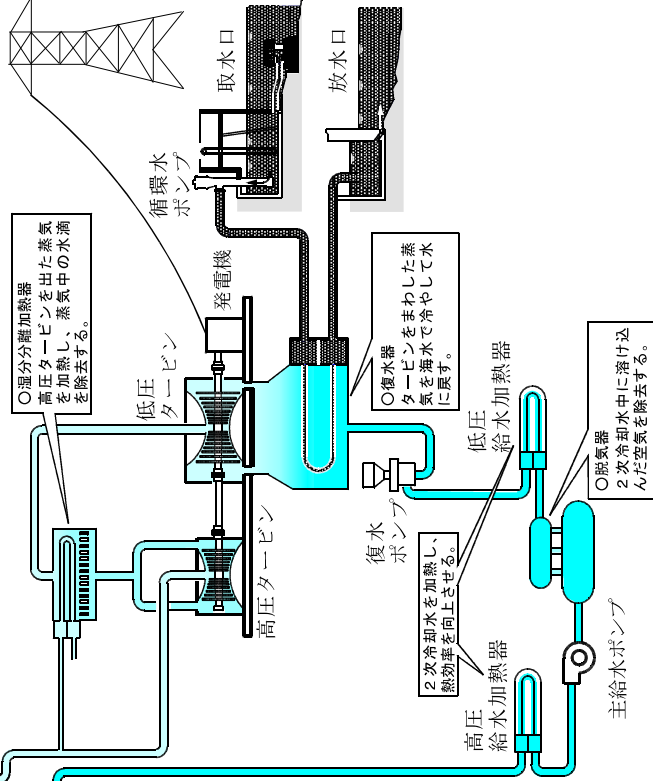
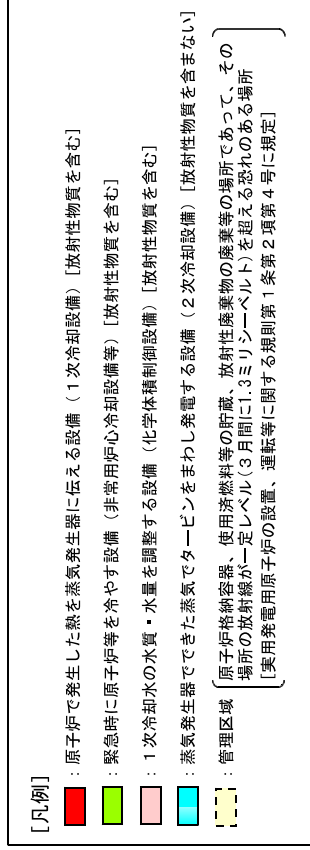
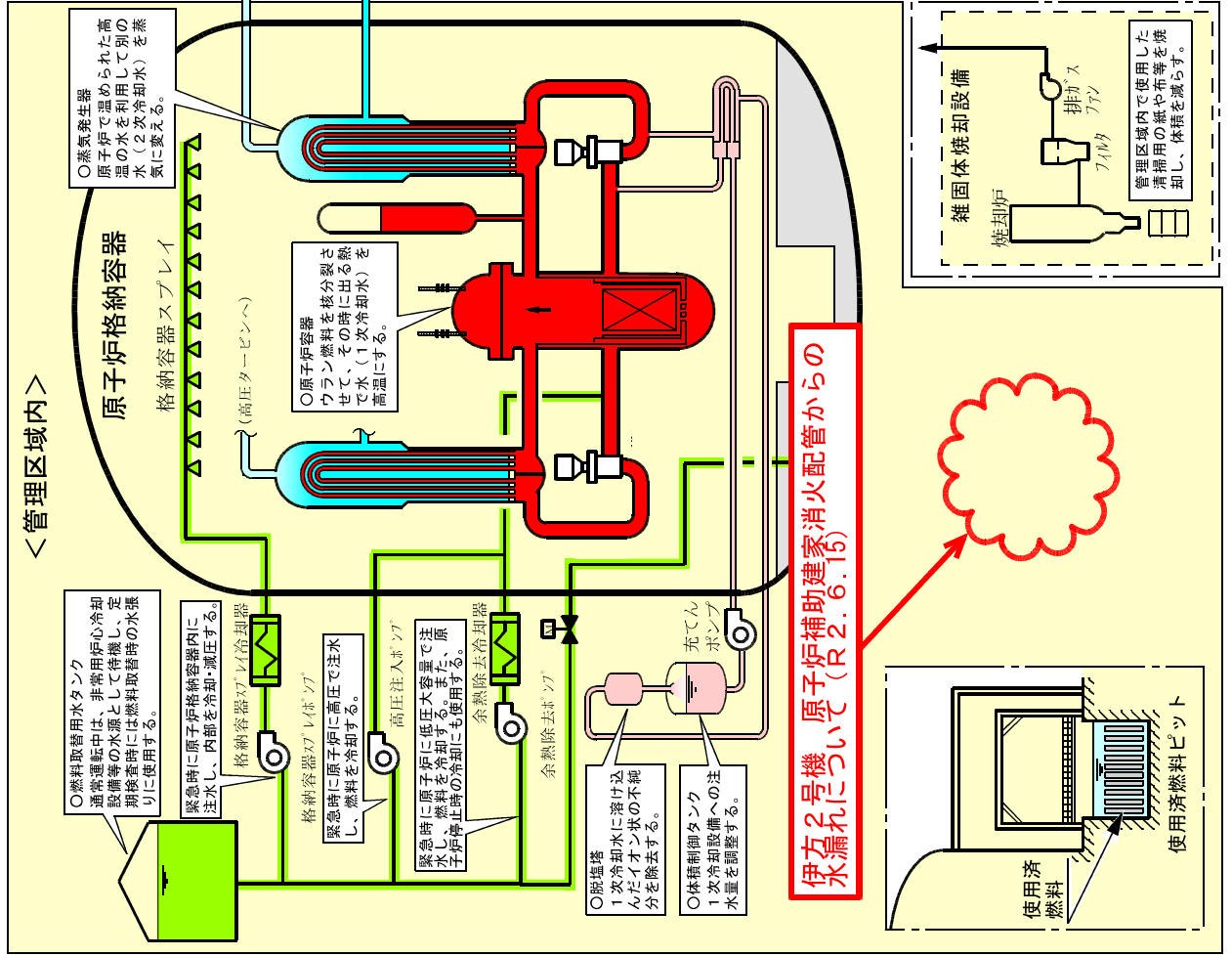
発信年月日	令和 2年 8月 3日 (月) 15時01分		
発 信 者	伊方発電所 池田		
当 該 機	号機 (定格出力)	1号機	2号機
	発生時 状 況	3号機 (890MW)	
発生状況 概 要	<p style="text-align: center;">平成30年 5月23日 1.出力—MWにて 廃止措置中 運転終了(第23回定 (通常運転・調整運転・出力上昇・出力降下)中 期事業者検査中) 2.第—回—定期事業者検査中</p> <p style="text-align: center;">設備トラブル ・ 人身事故 ・ 地震 ・ その他</p> <p>1. 発生日時： 6月 15日 16時 00分頃</p> <p>2. 場 所：伊方2号機 原子炉補助建家 5階 (管理区域内)</p> <p>3. 状 況： 6月15日16時00分頃、2号機の原子炉補助建家5階天井付近の配管から霧状に水が漏えいしていることを保修員が確認しました。 詳細は調査中です。 本事象による環境への放射能の影響はありません。 【第1報にてお知らせ済み】</p> <p>現場調査の結果、原子炉補助建家5階天井付近の消火配管からの漏えいを確認したため、当該箇所の隔離および水抜きを実施し、6月15日18時16分、漏えいが停止したことを確認しました。 また、漏えいした消火水の量は約400ccと推定し、分析の結果、漏えい水に放射能は含まれていないことを確認しました。 なお、周辺設備への被水は無く、設備への影響はありません。 その後、当該箇所の補修作業を開始し、6月16日8時55分、作業を完了しました。 今後、消火配管の漏えい確認を実施するとともに、漏えいした原因を調査します。 【第2報にてお知らせ済み】</p> <p>6月16日14時38分、消火配管に通水し、漏えいがないことを確認しました。 今後、消火配管から漏えいした原因を詳細に調査します。 【第3報にてお知らせ済み】</p> <p>その後、当該配管を取り替え、消火配管に通水して漏えいがないことを確認し、本日14時45分、通常状態に復旧しました。引き続き原因について詳細を調査します。</p>		
運 転 状 況	1号機：廃止措置中 2号機：平成30年 5月23日運転終了 (第23回定期事業者検査中) 3号機：(通常運転・調整運転・出力上昇・出力降下・ 定検停止)中		
備 考			

2号機消火配管概略系統図

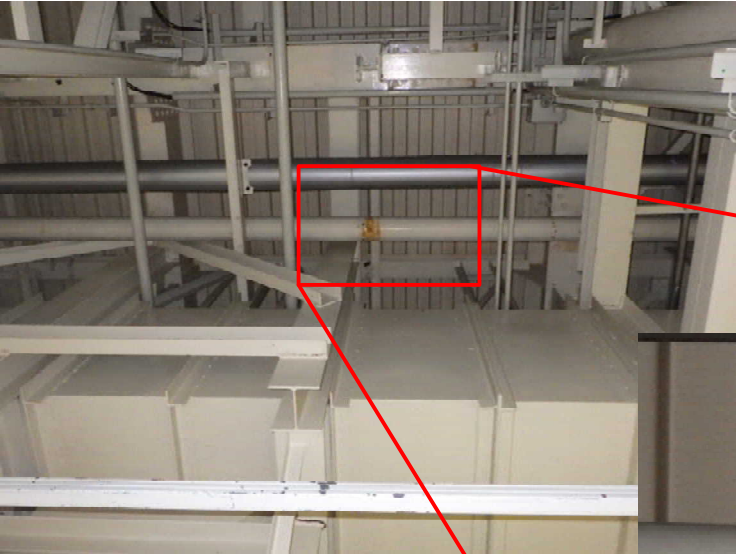


伊方発電所 基本系統図

今回公表



伊方発電所 2号機 消火配管からの漏えい 配管取替状況写真



漏洩箇所

補修前(6/15)



補修後(6/16)



配管取替後(8/3)

周辺環境放射線調査結果 (県環境放射線テレメータ装置により確認)

令和02年06月15日 (月)

(単位：ナノグレイ/時)

測定局	時刻	測定値 (シンチレーション検出器)					平常の変動幅の最大値	
		15:40	15:50	16:00	16:10	16:20	降雨時	降雨時以外
愛媛県	モニタリングステーション (九町越) (更新)	16	17	16	17	17	43 ^{**}	19 ^{**}
	モニタリングポスト伊方越 (更新・移設)	18	18	18	18	18	51 ^{**}	20 ^{**}
	モニタリングポスト湊浦 (更新・移設)	24	24	24	24	24	44 ^{**}	26 ^{**}
	モニタリングポスト川永田 (更新・移設)	24	25	24	24	24	49 ^{**}	27 ^{**}
	モニタリングポスト九町 (更新・移設)	33	33	33	33	33	53 ^{**}	35 ^{**}
	モニタリングポスト大成 (更新)	13	13	14	14	14	38 ^{**}	16 ^{**}
	モニタリングポスト豊之浦 (更新)	24	24	23	24	24	51 ^{**}	26 ^{**}
	モニタリングポスト加周 (更新)	25	25	25	25	25	56 ^{**}	28 ^{**}
四国電力	モニタリングステーション	16	16	16	16	16	39	18
	モニタリングポストNo.1	15	15	15	15	16	41	18
	モニタリングポストNo.2	14	14	14	14	14	41	16
	モニタリングポストNo.3	12	12	12	13	13	39	14
	モニタリングポストNo.4	15	15	15	15	15	41	17

(注) 伊方発電所付近に設置しているモニタリングポスト等について記載

○ 降雨の状況：有・**無**

○ 伊方発電所の排気筒モニタ等にも異常なかった。

(参考)

- 環境放射線の測定値は、降雨等の気象要因や自然条件の変化等により変動するので、原子力規制庁の「平常時モニタリングについて (原子力災害対策指針補足参考資料)」に基づき、測定値を「平常の変動幅」と比較して評価しています。
「平常の変動幅」は、過去2年間 (平成29、30年度) の測定値を統計処理した幅 (平均値±標準偏差の3倍) としており、一般に、測定値が「平常の変動幅」の最大値以下であれば、問題のない測定値と判断されます。
※平成30年度に愛媛県の検出器を更新しており、上記「平常の変動幅」の最大値は検出器の更新後から令和元年12月31日までの測定値をもとに設定。
- 環境放射線は線量 (グレイ) で表されますが、一般的に、これに0.8を乗じて、人の被ばくの程度を表す線量 (シーベルト) に換算しています。
例えば、線量率約20ナノグレイ/時の地点では、1年間に約0.14ミリシーベルト (ミリはナノの100万倍を表す) の自然放射線を受けることとなりますが、これは、胃のX線検診を1回受けた場合の4分の1程度の量です。

(放射線量の例)

