

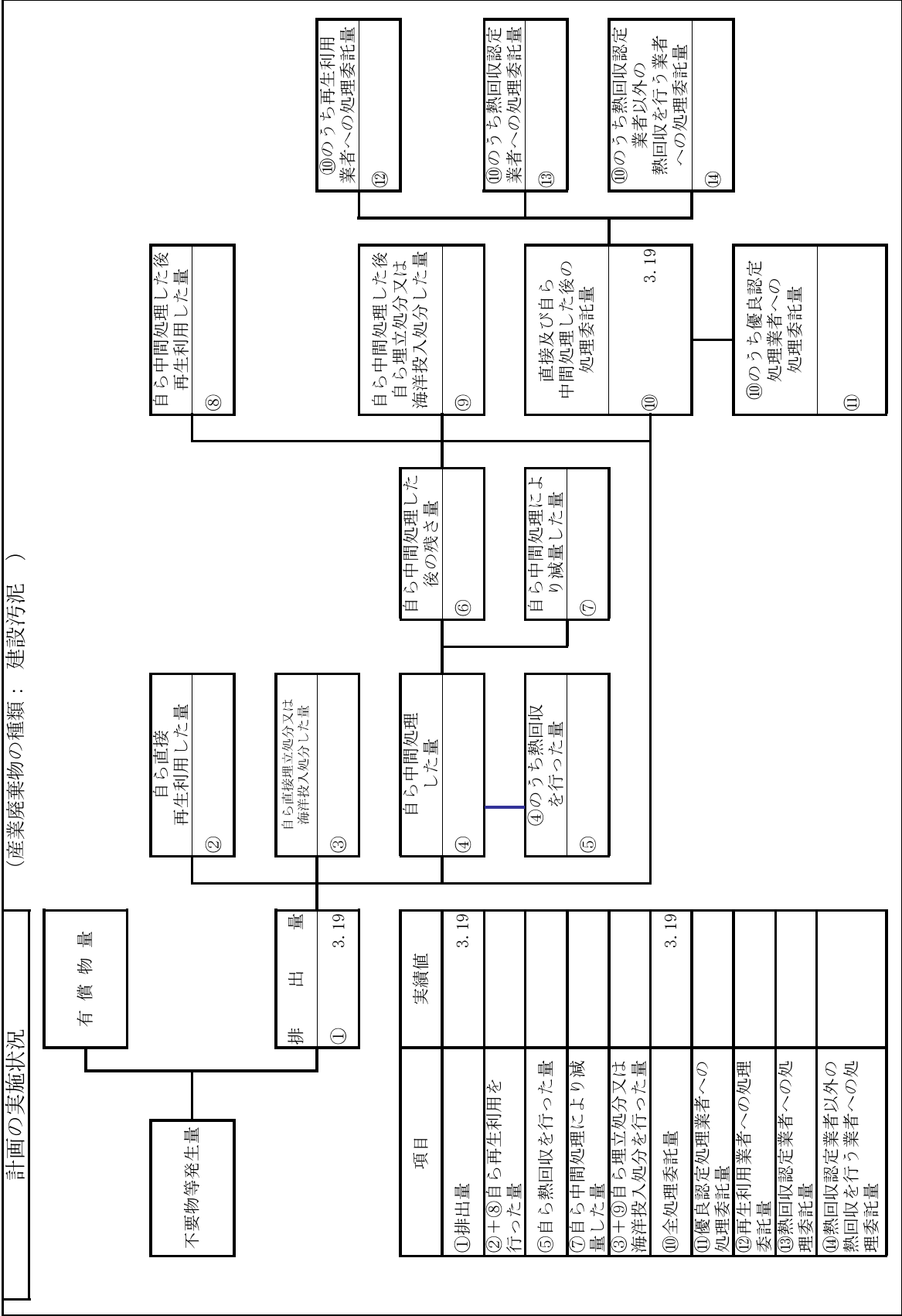
様式第二号の九(第八条の四の六関係)

(第1面)

産業廃棄物処理計画実施状況報告書			
		令和元年 6月28日	
大分県知事 広瀬 勝貞 殿			
提出者 住 所 大分市中島西3丁目5番1号 氏 名 株式会社 佐伯建設 代表取締役社長 川崎栄一 電話番号 097-536-1530			
廃棄物の処理及び清掃に関する法律第12条第10項の規定に基づき、29年度の産業廃棄物処理計画の実施状況を報告します。			
事業場の名称	株式会社 佐伯建設		
事業場の所在地	大分市中島西3丁目5番1号		
事業の種類	総合建設業		
産業廃棄物処理計画における計画期間	平成30年4月1日～平成31年3月31日		
産業廃棄物処理計画における目標値			
項目	目標値	項目	目標値
排出量	7,696.97 t	全処理委託量	7,696.97 t
自ら再生利用を行う産業廃棄物の量	t	優良認定処理業者への処理委託量	t
自ら熱回収を行う産業廃棄物の量	t	再生利用業者への処理委託量	7,099.07 t
自ら中間処理により減量する産業廃棄物の量	t	認定熱回収業者への処理委託量	t
自ら埋立処分又は海洋投入処分を行う産業廃棄物の量	t	認定熱回収業者以外の熱回収を行う業者への処理委託量	t
※事務処理欄			

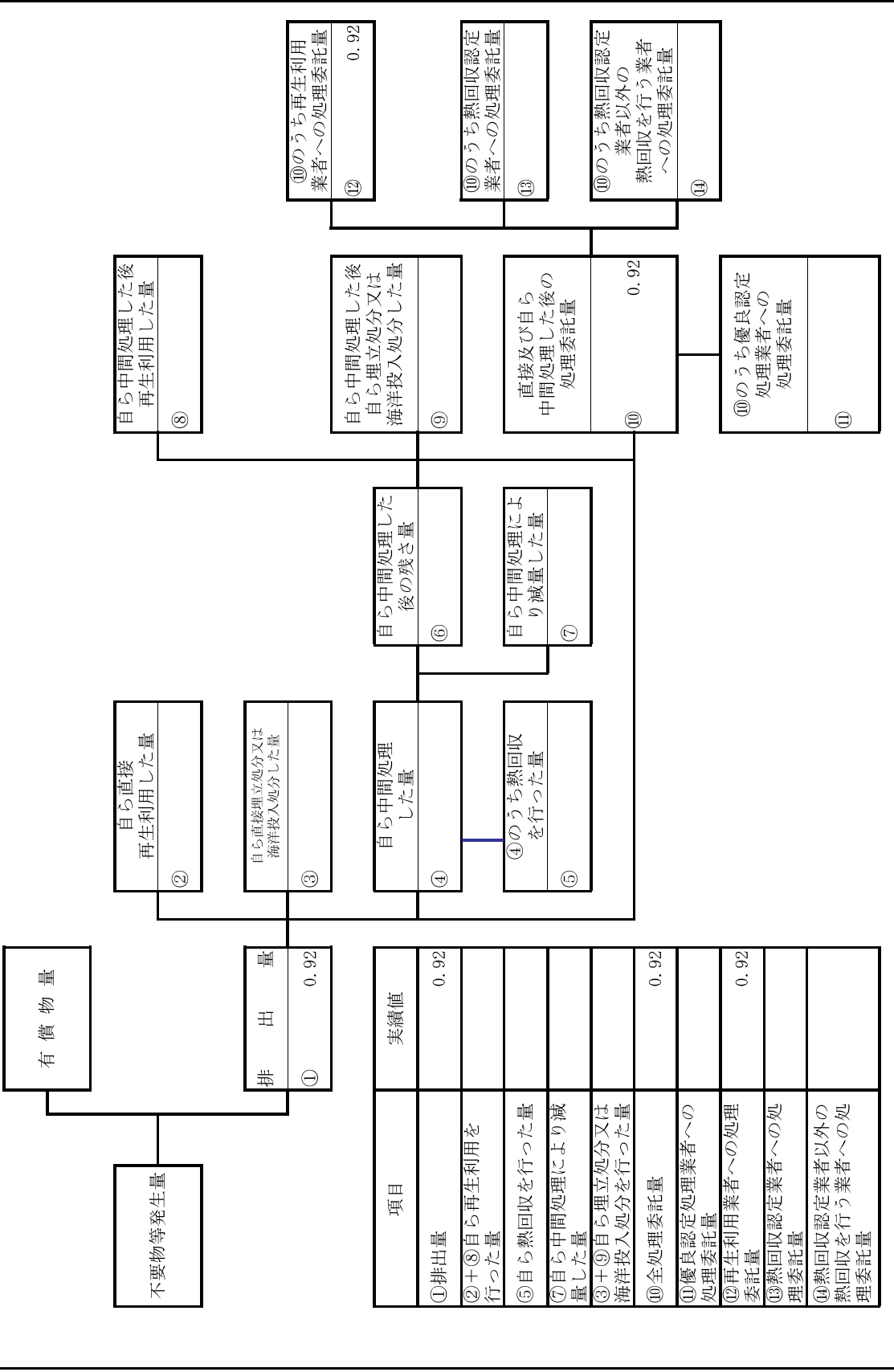
(日本工業規格 A列4番)

(産業廃棄物の種類：建設汚泥)



(産業廃棄物の種類：廃油)

計画の実施状況



項目	実績値
①排出量	0.92
②+⑧自ら再生利用を行った量	
⑤自ら熱回収を行った量	
⑦自ら中間処理により減量した量	
③+⑨自ら埋立処分又は海洋投入処分を行った量	
⑩全処理委託量	0.92
⑪優良認定処理業者への処理委託量	
⑫再生利用業者への処理委託量	0.92
⑬熱回収認定業者への処理委託量	
⑭熱回収認定業者以外の熱回収を行う業者への処理委託量	

⑩のうち再生利用業者への処理委託量  
⑫ 0.92

⑩のうち熱回収認定業者への処理委託量  
⑬

⑩のうち熱回収認定業者以外の業者へ熱回収を行う業者への処理委託量  
⑭

自ら中間処理した後再生利用した量  
⑧

自ら中間処理した後自ら埋立処分又は海洋投入処分した量  
⑨

直接及び自ら中間処理した後の処理委託量  
⑩ 0.92

⑩のうち優良認定処理業者への処理委託量  
⑪

自ら中間処理した後の残さ量  
⑥

自ら中間処理により減量した量  
⑦

自ら直接再生利用した量  
②

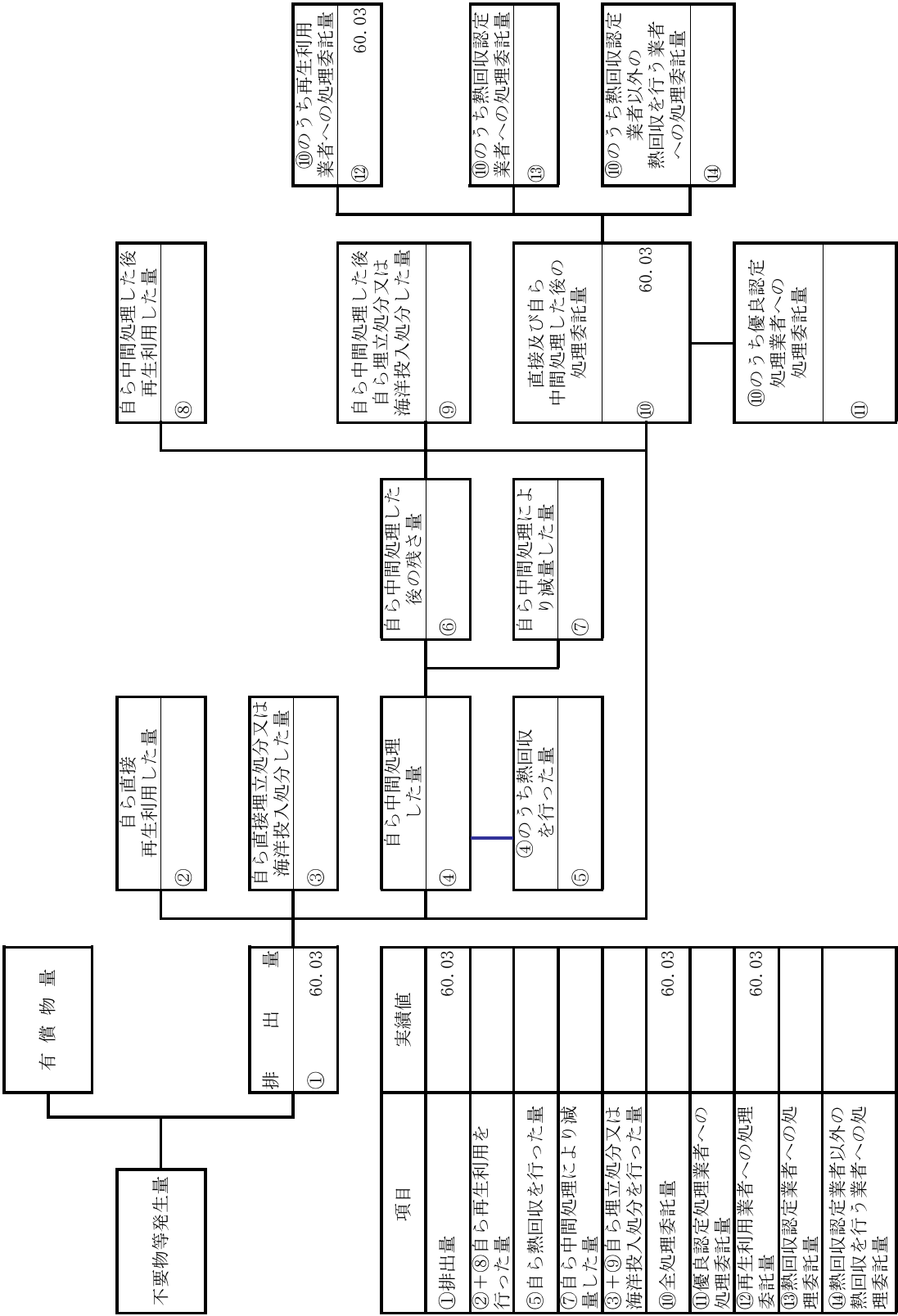
自ら直接埋立処分又は海洋投入処分した量  
③

自ら中間処理した量  
④

④のうち熱回収を行った量  
⑤

(産業廃棄物の種類： 廃プラスチック)

計画の実施状況



排出量	①	60.03
-----	---	-------

項目	実績値
①排出量	60.03
②+⑧自ら再生利用を行った量	
⑤自ら熱回収を行った量	
⑦自ら中間処理により減量した量	
③+⑨自ら埋立処分又は海洋投入処分を行った量	
⑩全処理委託量	60.03
⑪優良認定処理業者への処理委託量	
⑫再生利用業者への処理委託量	60.03
⑬熱回収認定業者への処理委託量	
⑭熱回収認定業者以外の業者へ熱回収を行う業者への処理委託量	

自ら中間処理した後の再生利用した量	⑧
-------------------	---

自ら中間処理した後の埋立処分又は海洋投入処分した量	⑨
---------------------------	---

直接及び自ら中間処理した後の処理委託量	⑩	60.03
---------------------	---	-------

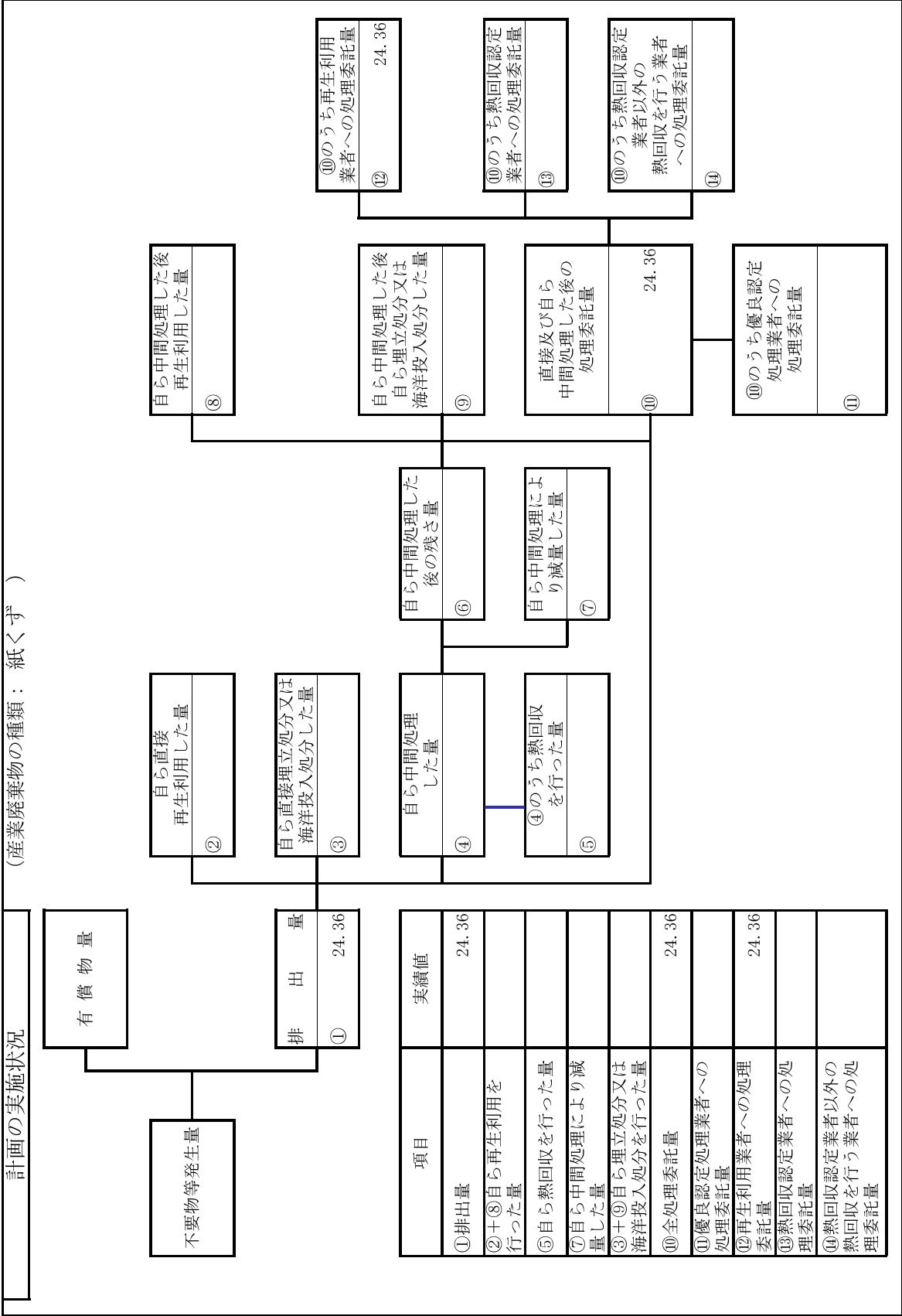
⑩のうち優良認定処理業者への処理委託量	⑪
---------------------	---

⑩のうち再生利用業者への処理委託量	⑫	60.03
-------------------	---	-------

⑩のうち熱回収認定業者への処理委託量	⑬
--------------------	---

⑩のうち熱回収認定業者以外の業者へ熱回収を行う業者への処理委託量	⑭
----------------------------------	---

(産業廃棄物の種類：紙くず)

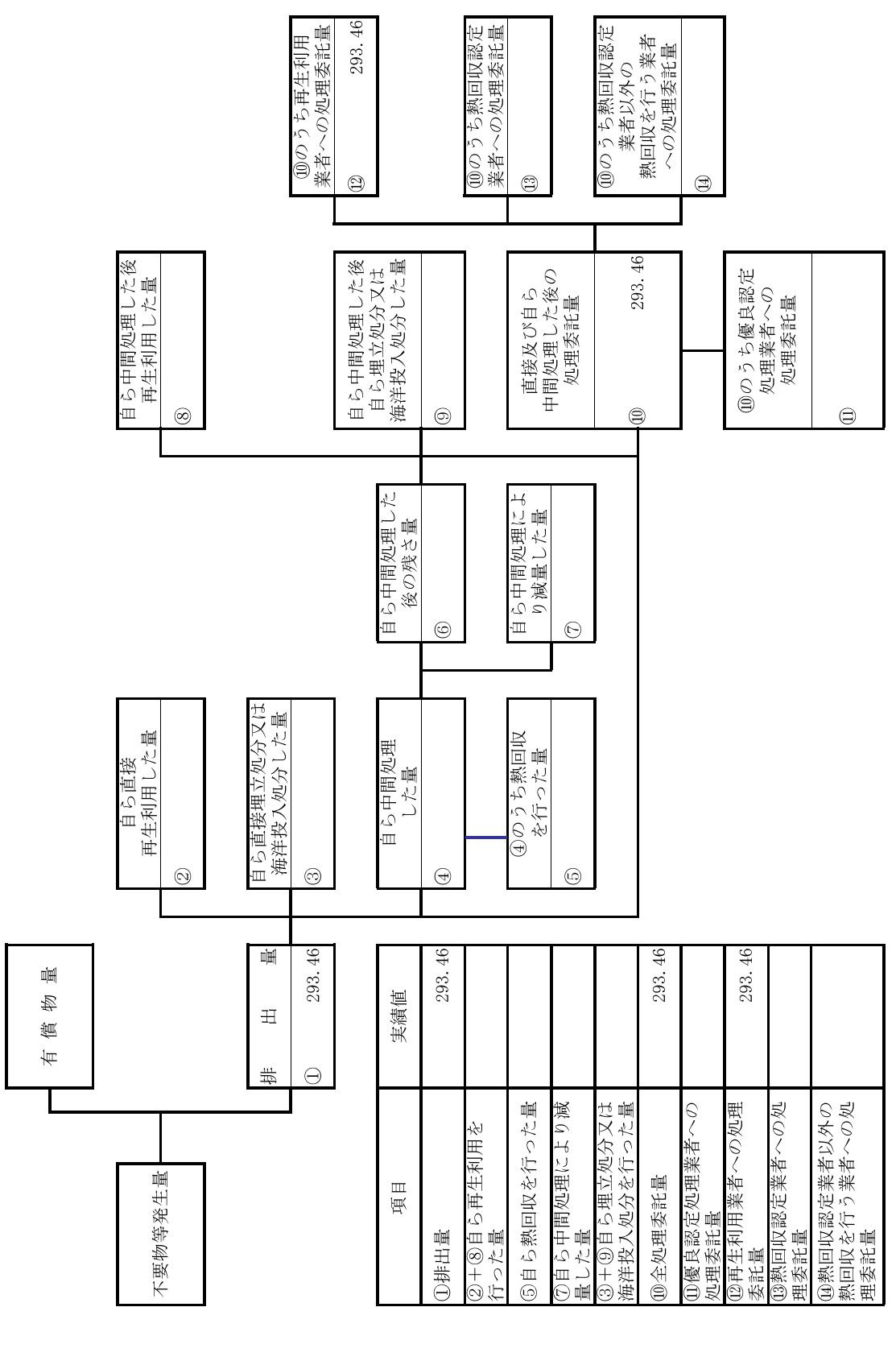


計画の実施状況

(産業廃棄物の種類：木くず)

No.5

(第2面)



項目	実績値
①排出量	293.46
②+⑧自ら再生利用を行った量	
⑤自ら熱回収を行った量	
⑦自ら中間処理により減量した量	
③+⑨自ら埋立処分又は海洋投入処分を行った量	
⑩全処理委託量	293.46
⑪優良認定処理業者への処理委託量	
⑫再生利用業者への処理委託量	293.46
⑬熱回収認定業者への処理委託量	
⑭熱回収認定業者以外の業者へ熱回収を行う業者への処理委託量	

計画の実施状況 (産業廃棄物の種類： 繊維くず)

有償物量

不要物等発生量

② 自ら直接再生利用した量

⑧ 自ら中間処理した後再生利用した量

排出量  
① 0

③ 自ら直接埋立処分又は海洋投入処分した量

⑨ 自ら中間処理した後埋立処分又は海洋投入処分した量

項目	実績値
① 排出量	0
②+⑧ 自ら再生利用を行った量	
⑤ 自ら熱回収を行った量	
⑦ 自ら中間処理により減量した量	
③+⑨ 自ら埋立処分又は海洋投入処分を行った量	
⑩ 全処理委託量	0
⑪ 優良認定処理業者への処理委託量	
⑫ 再生利用業者への処理委託量	0
⑬ 熱回収認定業者への処理委託量	
⑭ 熱回収認定業者以外の熱回収を行う業者への処理委託量	

④ 自ら中間処理した量

⑥ 自ら中間処理した後の残存量

⑤ ④のうち熱回収を行った量

⑦ 自ら中間処理により減量した量

⑩ 0

⑩ 0

⑪ ⑩のうち優良認定処理業者への処理委託量

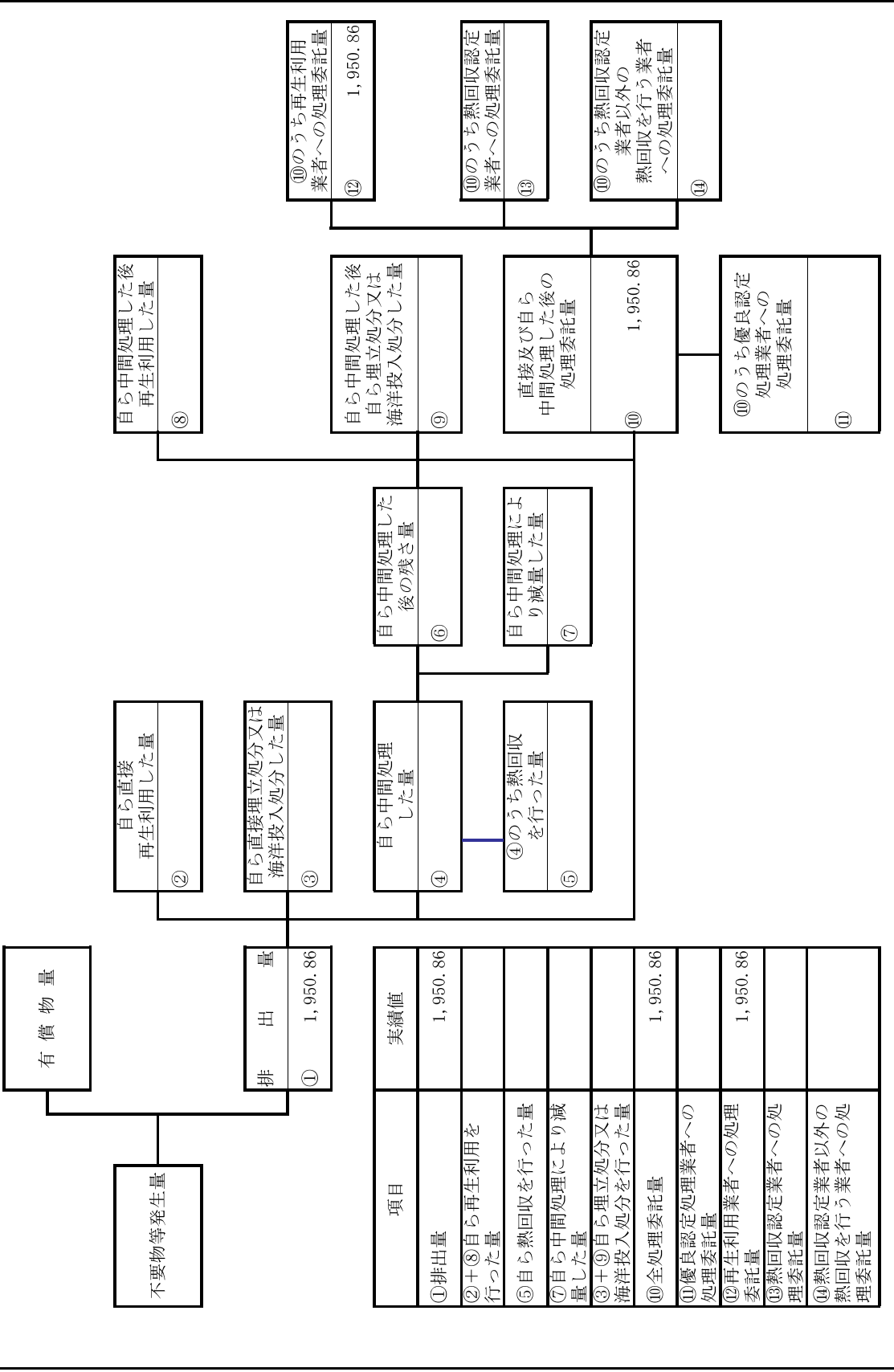
⑫ ⑩のうち再生利用業者への処理委託量  
0

⑬ ⑩のうち熱回収認定業者への処理委託量

⑭ ⑩のうち熱回収認定業者以外の熱回収を行う業者への処理委託量

(産業廃棄物の種類： 金属くず)

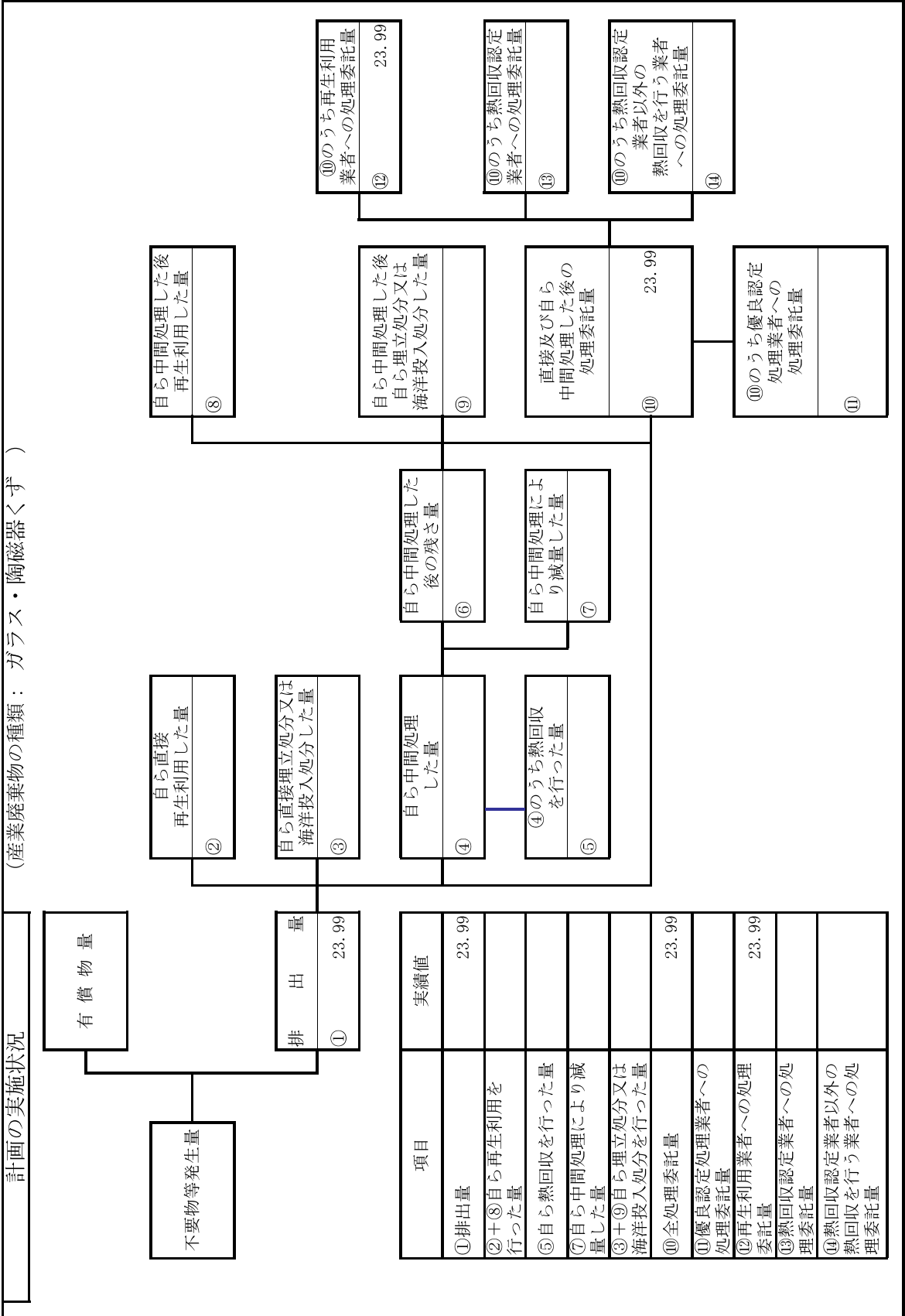
計画の実施状況



項目	実績値
①排出量	1,950.86
②+⑧自ら再生利用を行った量	
⑤自ら熱回収を行った量	
⑦自ら中間処理により減量した量	
③+⑨自ら埋立処分又は海洋投入処分を行った量	
⑩全処理委託量	1,950.86
⑪優良認定処理業者への処理委託量	
⑫再生利用業者への処理委託量	1,950.86
⑬熱回収認定業者への処理委託量	
⑭熱回収認定業者以外の業者へ熱回収を行う業者への処理委託量	



(産業廃棄物の種類： ガラス・陶磁器くず)



計画の実施状況

有償物量

不要物等発生量

排出量  
① 23.99

自ら直接再生利用した量  
②

自ら直接埋立処分又は海洋投入処分した量  
③

自ら中間処理した量  
④

④のうち熱回収を行った量  
⑤

自ら中間処理した後の残存量  
⑥

自ら中間処理により減量した量  
⑦

自ら中間処理した後の再生利用した量  
⑧

自ら中間処理した後の埋立処分又は海洋投入処分した量  
⑨

直接及び自ら中間処理した後の処理委託量  
⑩ 23.99

⑩のうち優良認定処理業者への処理委託量  
⑪

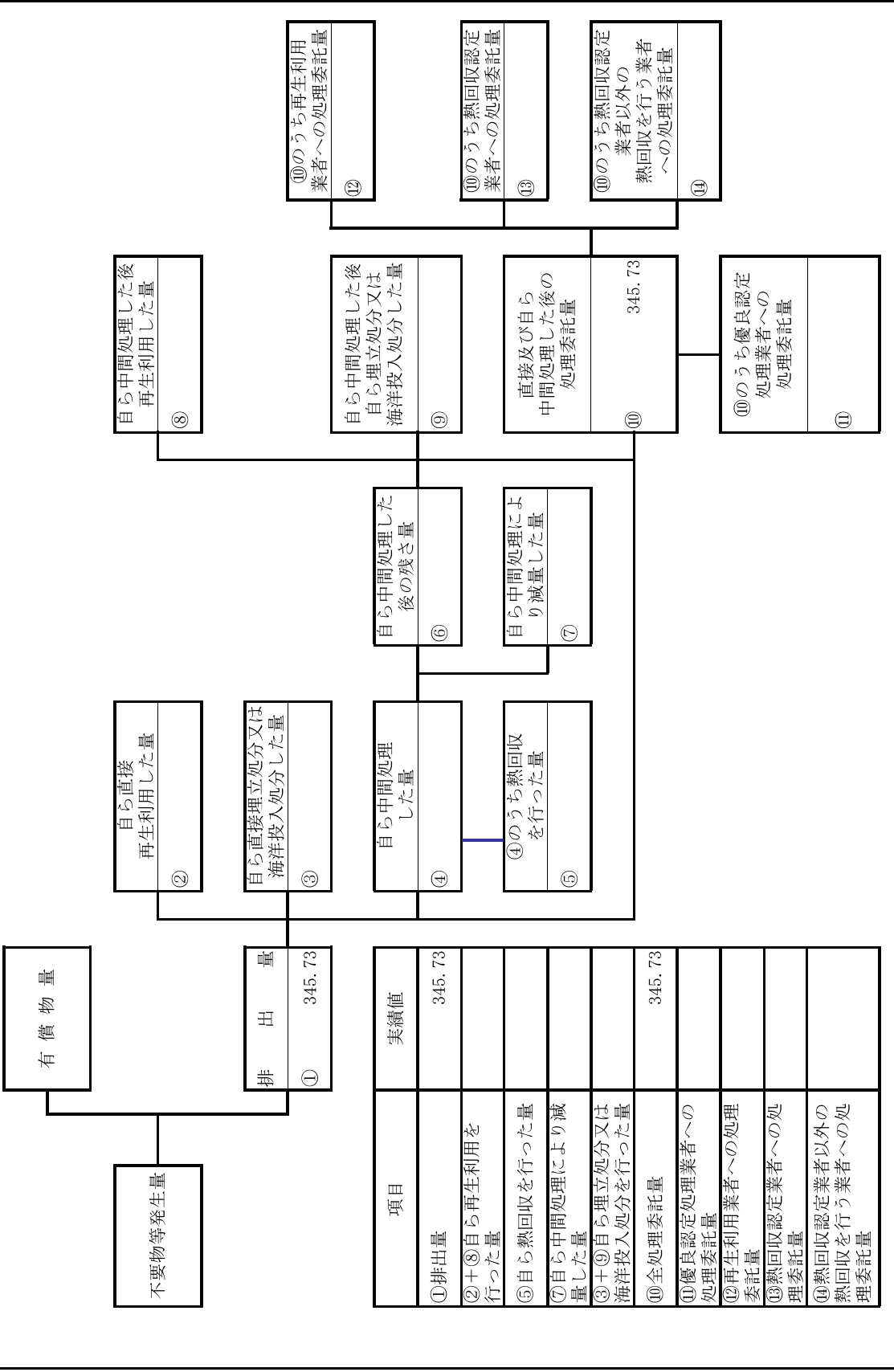
⑩のうち再生利用業者への処理委託量  
⑫ 23.99

⑩のうち熱回収認定業者への処理委託量  
⑬

⑩のうち熱回収認定業者以外の熱回収を行う業者への処理委託量  
⑭

(産業廃棄物の種類： 廃石膏ボード )

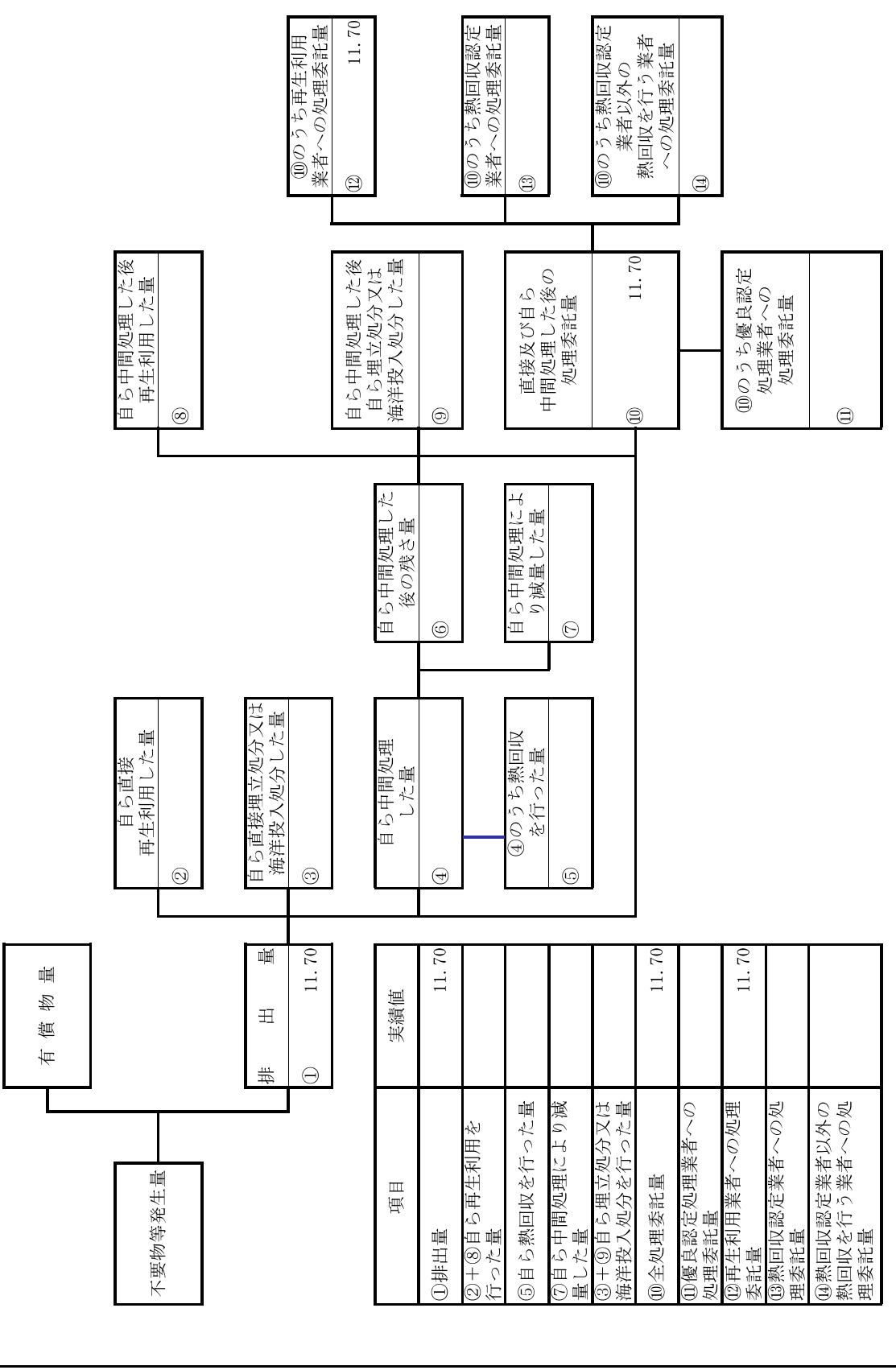
計画の実施状況



項目	実績値
①排出量	345.73
②+⑧自ら再生利用を行った量	
⑤自ら熱回収を行った量	
⑦自ら中間処理により減量した量	
③+⑨自ら埋立処分又は海洋投入処分を行った量	
⑩全処理委託量	345.73
⑪優良認定処理業者への処理委託量	
⑫再生利用業者への処理委託量	
⑬熱回収認定業者への処理委託量	
⑭熱回収認定業者以外の業者へ行う業者への処理委託量	

(産業廃棄物の種類：ALC)

計画の実施状況

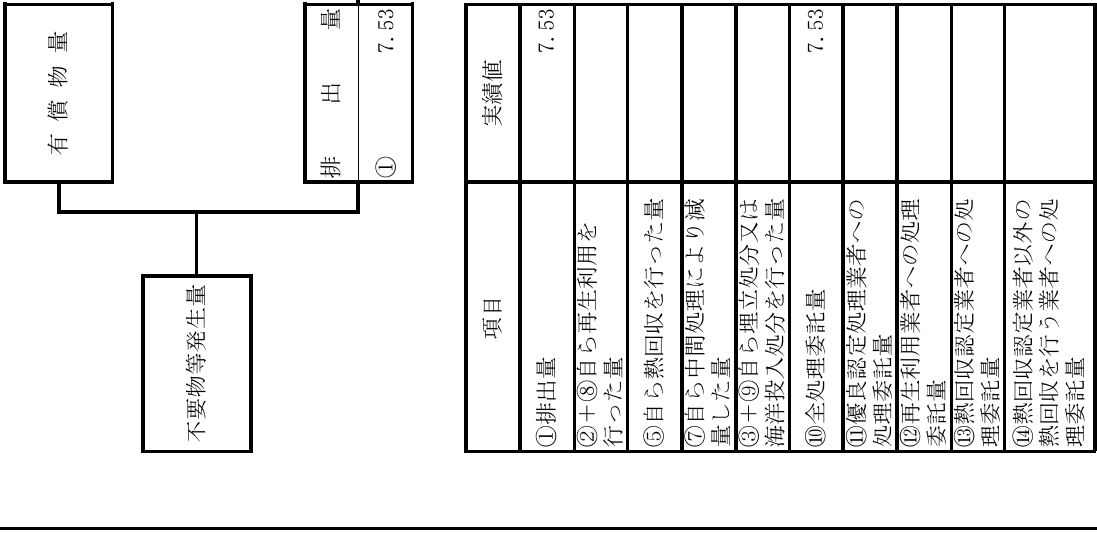


項目	実績値
①排出量	11.70
②+⑧自ら再生利用を行った量	
⑤自ら熱回収を行った量	
⑦自ら中間処理により減量した量	
③+⑨自ら埋立処分又は海洋投入処分を行った量	
⑩全処理委託量	11.70
⑪優良認定処理業者への処理委託量	
⑫再生利用業者への処理委託量	11.70
⑬熱回収認定業者への処理委託量	
⑭熱回収認定業者以外の業者へ熱回収を行う業者への処理委託量	

計画の実施状況

(産業廃棄物の種類： 鉱さい)

No.11

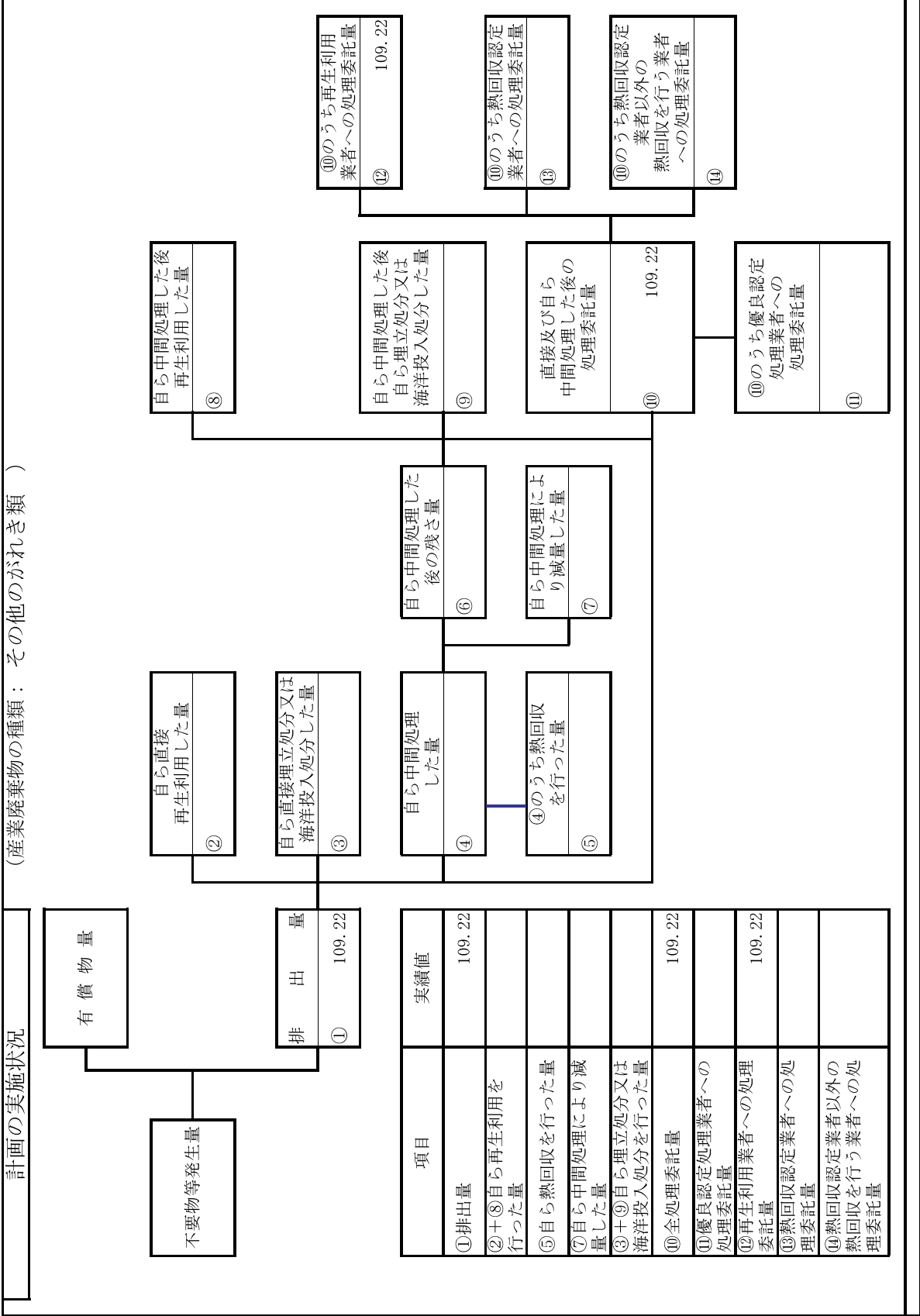


(第2面)

項目	実績値
①排出量	7.53
②+⑧自ら再生利用を行った量	
⑤自ら熱回収を行った量	
⑦自ら中間処理により減量した量	
③+⑨自ら埋立処分又は海洋投入処分を行った量	
⑩全処理委託量	7.53
⑪優良認定処理業者への処理委託量	
⑫再生利用業者への処理委託量	
⑬熱回収認定業者への処理委託量	
⑭熱回収認定業者以外の業者へを行う業者への処理委託量	

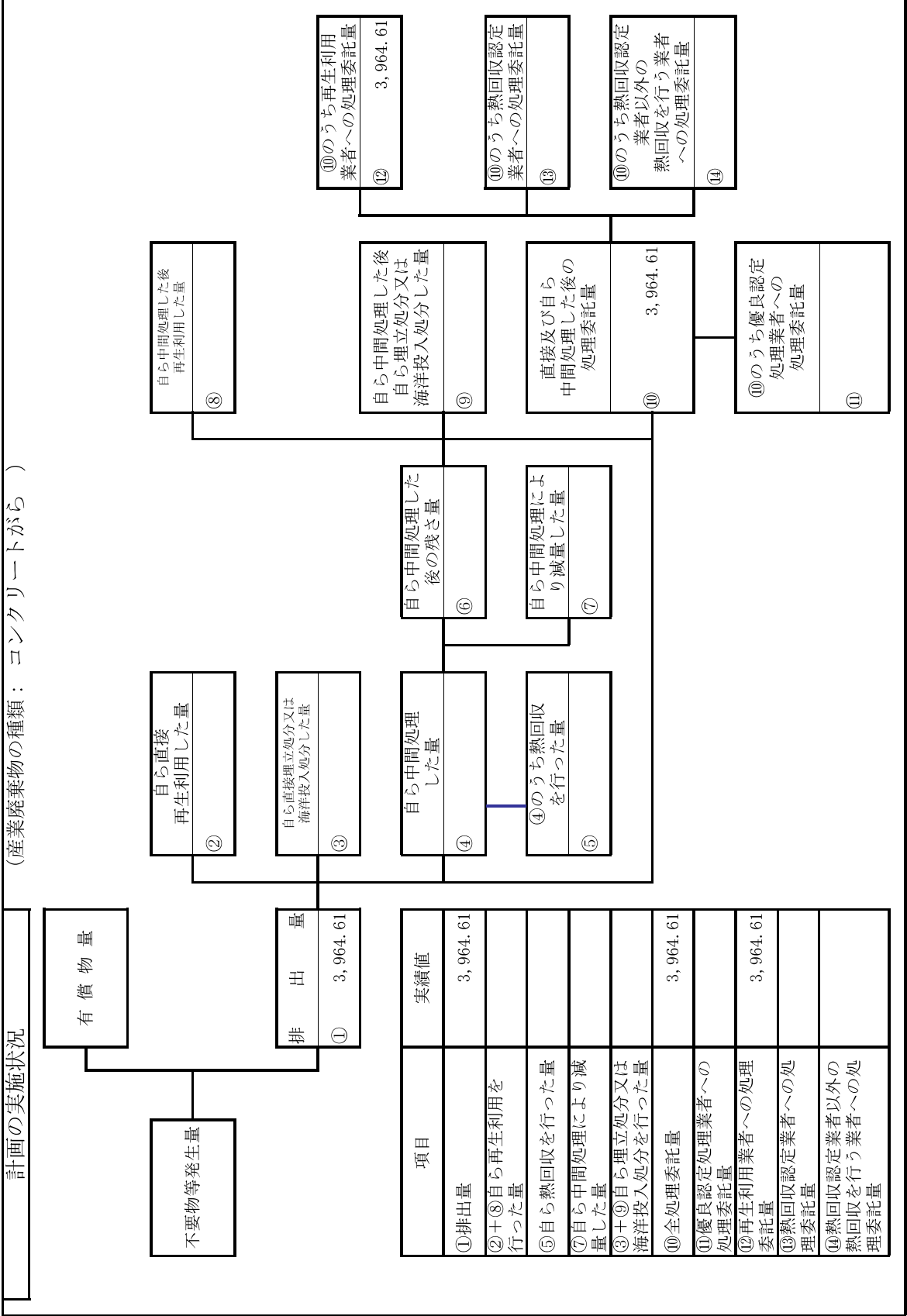
自ら直接再生利用した量 ②	自ら中間処理した量 ④	自ら中間処理した後の残量 ⑥	自ら中間処理した後再生利用した量 ⑧
自ら直接埋立処分又は海洋投入処分した量 ③	④のうち熱回収を行った量 ⑤	自ら中間処理し、自ら埋立処分又は海洋投入処分した量 ⑨	⑩のうち熱回収認定業者への処理委託量 ⑬
	自ら中間処理により減量した量 ⑦	直接及び自ら中間処理した後の処理委託量 ⑩	⑩のうち熱回収認定業者以外の業者へを行う業者への処理委託量 ⑭
		7.53	⑩のうち優良認定処理業者への処理委託量 ⑪

(産業廃棄物の種類：その他のがれき類)

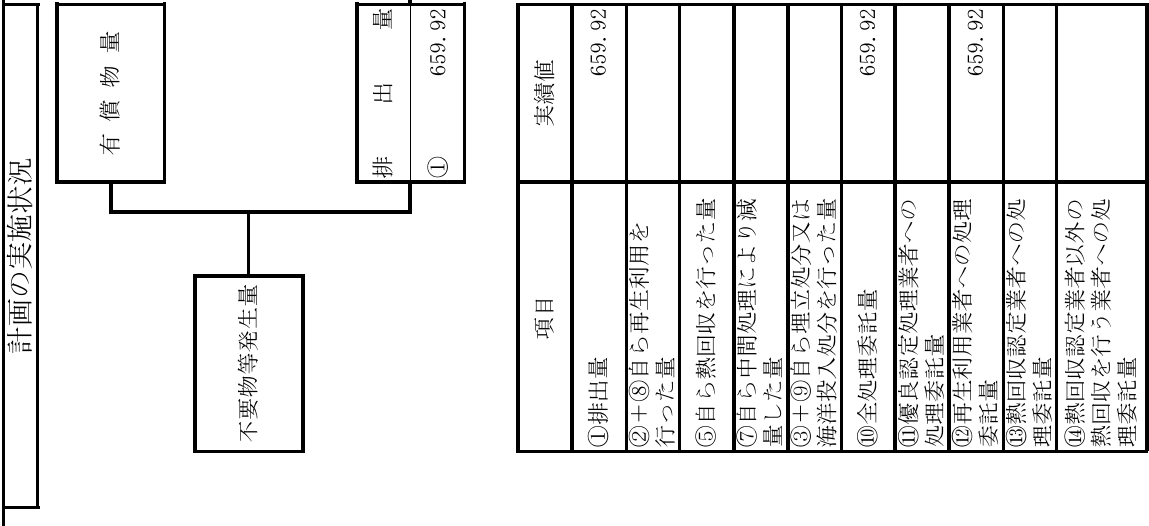


項目	実績値
①排出量	109.22
②+⑧自ら再生利用を行った量	
⑤自ら熱回収を行った量	
⑦自ら中間処理により減量した量	
③+⑨自ら埋立処分又は海洋投入処分を行った量	
⑩全処理委託量	109.22
⑪優良認定処理業者への処理委託量	
⑫再生利用業者への処理委託量	109.22
⑬熱回収認定業者への処理委託量	
⑭熱回収認定業者以外の業者へ行う業者への処理委託量	

(産業廃棄物の種類：コンクリートがら)



(産業廃棄物の種類：アスコンから)



計画の実施状況

項目	実績値
①排出量	659.92
②+⑧自ら再生利用を行った量	
⑤自ら熱回収を行った量	
⑦自ら中間処理により減量した量	
③+⑨自ら埋立処分又は海洋投入処分を行った量	
⑩全処理委託量	659.92
⑪優良認定処理業者への処理委託量	
⑫再生利用業者への処理委託量	659.92
⑬熱回収認定業者への処理委託量	
⑭熱回収認定業者以外の業者へ熱回収を行う業者への処理委託量	

計画の実施状況

(産業廃棄物の種類：混合(安定型))

No.15

有償物量

不要物等発生量

② 自ら直接再生利用した量

⑧ 自ら中間処理した後再生利用した量

① 排出量 64.02

③ 自ら直接埋立処分又は海洋投入処分した量

⑨ 自ら中間処理した後自ら埋立処分又は海洋投入処分した量

④ 自ら中間処理した量

⑥ 自ら中間処理した後の残存量

⑫ ⑩のうち再生利用業者への処理委託量

⑤ 自ら熱回収を行った量

⑦ 自ら中間処理により減量した量

⑬ ⑩のうち熱回収認定業者への処理委託量

③+⑨ 自ら埋立処分又は海洋投入処分を行った量

⑩ 直接及び自ら中間処理した後の処理委託量 64.02

⑭ ⑩のうち熱回収認定業者以外の業者へ熱回収を行う業者への処理委託量

⑩ 全処理委託量 64.02

⑪ ⑩のうち優良認定処理業者への処理委託量

⑪ 優良認定処理業者への処理委託量

⑪ ⑩のうち優良認定処理業者への処理委託量

(第2面)

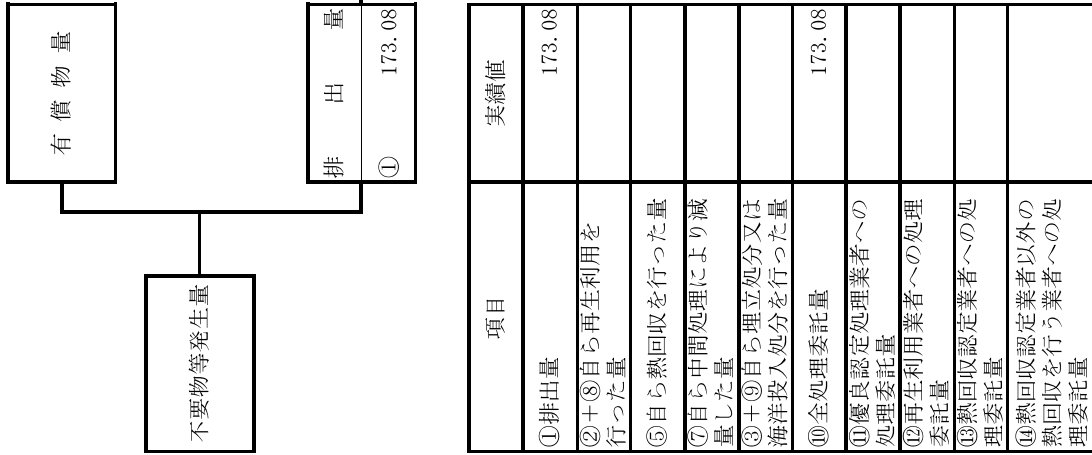
項目	実績値
① 排出量	64.02
②+⑧ 自ら再生利用を行った量	
⑤ 自ら熱回収を行った量	
⑦ 自ら中間処理により減量した量	
③+⑨ 自ら埋立処分又は海洋投入処分を行った量	
⑩ 全処理委託量	64.02
⑪ 優良認定処理業者への処理委託量	
⑫ 再生利用業者への処理委託量	
⑬ 熱回収認定業者への処理委託量	
⑭ 熱回収認定業者以外の業者へ熱回収を行う業者への処理委託量	



計画の実施状況

(産業廃棄物の種類：混合廃棄物(管理型))

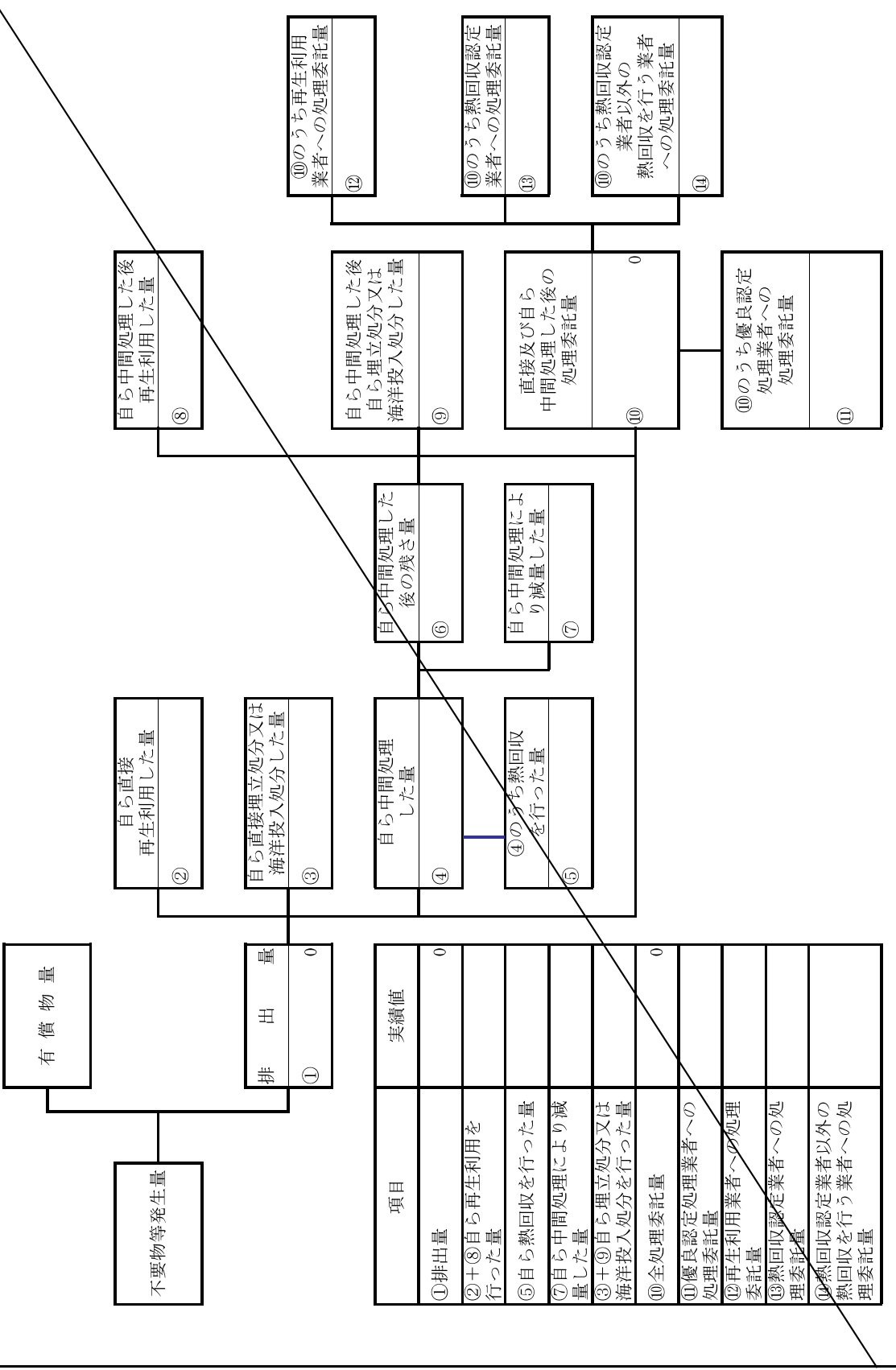
No.16



(第2面)

項目	実績値
①排出量	173.08
②+⑧自ら再生利用を行った量	
⑤自ら熱回収を行った量	
⑦自ら中間処理により減量した量	
③+⑨自ら埋立処分又は海洋投入処分を行った量	
⑩全処理委託量	173.08
⑪優良認定処理業者への処理委託量	
⑫再生利用業者への処理委託量	
⑬熱回収認定業者への処理委託量	
⑭熱回収認定業者以外の業者へ熱回収を行う業者への処理委託量	

計画の実施状況 (産業廃棄物の種類：石綿含有(ガラス陶磁器くず))



有償物量	
------	--

排出量	①	0
-----	---	---

項目	実績値
①排出量	0
②+⑧自ら再生利用を行った量	
⑤自ら熱回収を行った量	
⑦自ら中間処理により減量した量	
③+⑨自ら埋立処分又は海洋投入処分を行った量	
⑩全処理委託量	0
⑪優良認定処理業者への処理委託量	
⑫再生利用業者への処理委託量	
⑬熱回収認定業者への処理委託量	
⑭熱回収を行う業者以外の処理委託量	

⑩のうち再生利用業者への処理委託量	⑫
-------------------	---

⑩のうち熱回収認定業者への処理委託量	⑬
--------------------	---

⑩のうち熱回収を行う業者以外の処理委託量	⑭
----------------------	---

自ら中間処理した後再生利用した量	⑧
------------------	---

自ら中間処理した後自ら埋立処分又は海洋投入処分した量	⑨
----------------------------	---

直接及び自ら中間処理した後の処理委託量	⑩	0
---------------------	---	---

⑩のうち優良認定処理業者への処理委託量	⑪
---------------------	---

計画の実施状況 (産業廃棄物の種類：石綿含有(石膏ボード))

有償物量

不要物等発生量

② 自ら直接再生利用した量

⑧ 自ら中間処理した後再生利用した量

排出量  
① 0

③ 自ら直接埋立処分又は海洋投入処分した量

⑨ 自ら中間処理した後埋立処分又は海洋投入処分した量

項目	実績値
① 排出量	0
②+⑧ 自ら再生利用を行った量	
⑤ 自ら熱回収を行った量	
⑦ 自ら中間処理により減量した量	
③+⑨ 自ら埋立処分又は海洋投入処分を行った量	
⑩ 全処理委託量	0
⑪ 優良認定処理業者への処理委託量	
⑫ 再生利用業者への処理委託量	
⑬ 熱回収認定業者への処理委託量	
⑭ 熱回収認定業者以外の熱回収を行う業者への処理委託量	

④ 自ら中間処理した量

⑩のうち再生利用業者への処理委託量  
⑬

⑥ 自ら中間処理した後の残存量

⑩のうち熱回収認定業者への処理委託量  
⑭

⑤ ④のうち熱回収を行った量

⑩のうち熱回収認定業者以外の業者への処理委託量  
⑮

⑦ 自ら中間処理により減量した量

⑩のうち優良認定処理業者への処理委託量  
⑯

⑩のうち再生利用業者への処理委託量

⑩のうち優良認定処理業者への処理委託量  
⑰

⑪ ④のうち熱回収を行った量

⑩のうち優良認定処理業者への処理委託量  
⑰

⑫ ④のうち再生利用業者への処理委託量

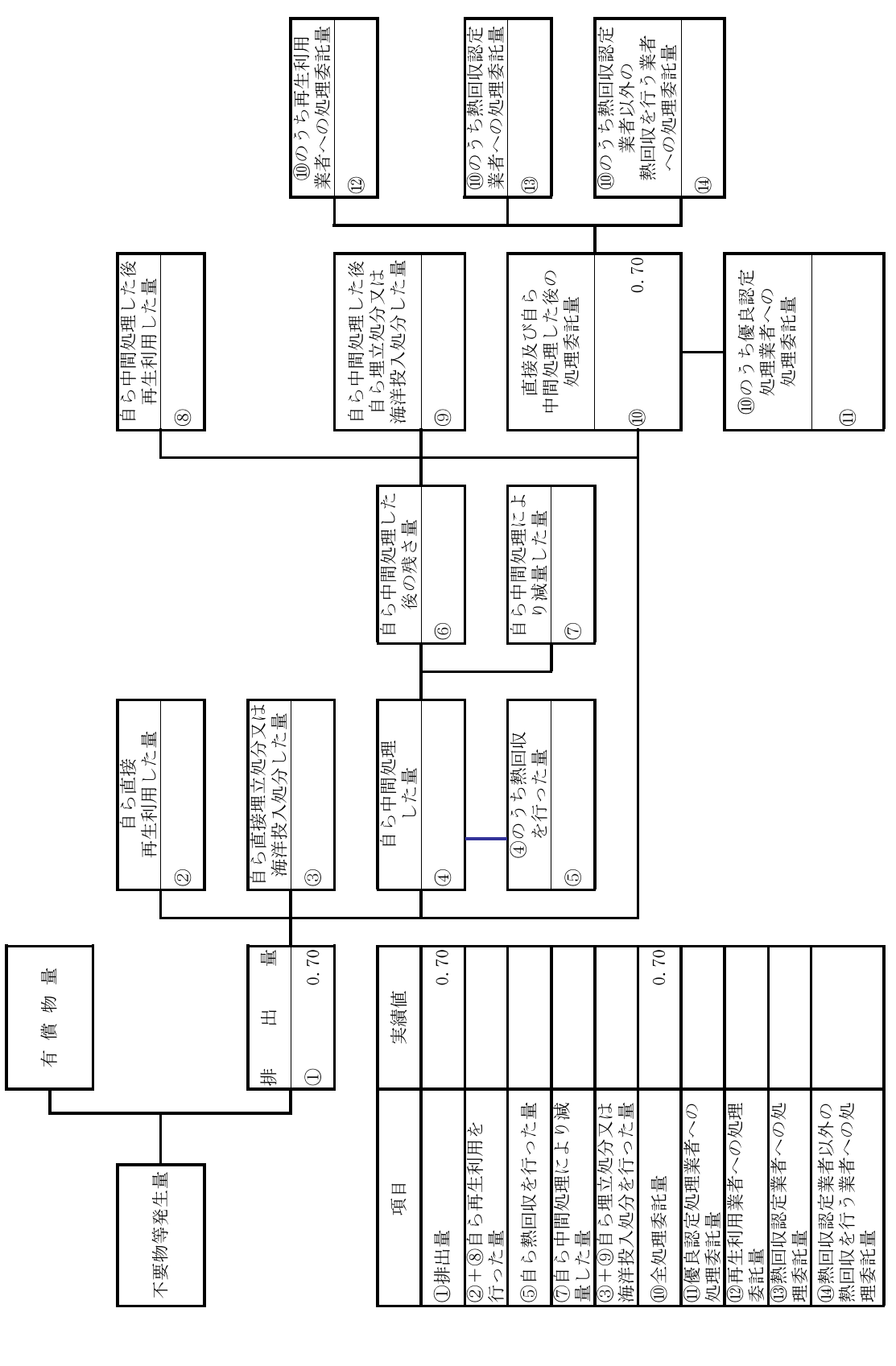
⑩のうち優良認定処理業者への処理委託量  
⑰

計画の実施状況

計画の実施状況

(産業廃棄物の種類：石綿含有(廃プラ))

No.19



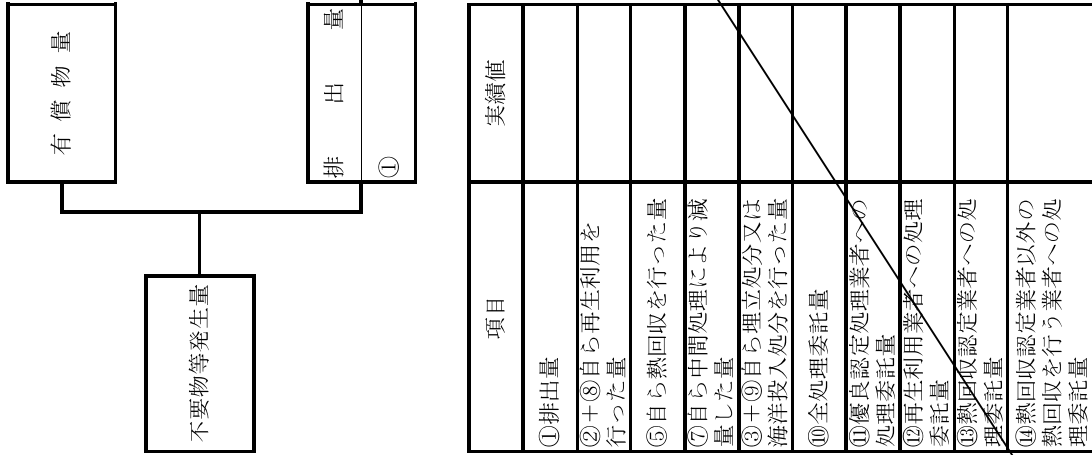
(第2面)

項目	実績値
①排出量	0.70
②+⑧自ら再生利用を行った量	
⑤自ら熱回収を行った量	
⑦自ら中間処理により減量した量	
③+⑨自ら埋立処分又は海洋投入処分を行った量	
⑩全処理委託量	0.70
⑪優良認定処理業者への処理委託量	
⑫再生利用業者への処理委託量	
⑬熱回収認定業者への処理委託量	
⑭熱回収認定業者以外の業者へ熱回収を行う業者への処理委託量	

計画の実施状況

(産業廃棄物の種類：石綿含有(がれき類))

No.20



(第2面)

項目	実績値
①排出量	
②+⑧自ら再生利用を行った量	
⑤自ら熱回収を行った量	
⑦自ら中間処理により減量した量	
③+⑨自ら埋立処分又は海洋投入処分を行った量	
⑩全処理委託量	
⑪優良認定処理業者への処理委託量	
⑫再生利用業者への処理委託量	
⑬熱回収認定業者への処理委託量	
⑭熱回収認定業者以外の業者へ熱回収を行う業者への処理委託量	

計画の実施状況

(産業廃棄物の種類：石綿含有(繊維くず))

No.21

有償物量

不要物等発生量

② 自ら直接再生利用した量

⑧ 自ら中間処理した後再生利用した量

排出量  
① 0.00

③ 自ら直接埋立処分又は海洋投入処分した量

⑨ 自ら中間処理した後埋立処分又は海洋投入処分した量

項目	実績値
① 排出量	0.00
②+⑧ 自ら再生利用を行った量	
⑤ 自ら熱回収を行った量	
⑦ 自ら中間処理により減量した量	
③+⑨ 自ら埋立処分又は海洋投入処分を行った量	
⑩ 全処理委託量	0.00
⑪ 優良認定処理業者への処理委託量	
⑫ 再生利用業者への処理委託量	
⑬ 熱回収認定業者への処理委託量	
⑭ 熱回収認定業者以外の熱回収を行う業者への処理委託量	

④ 自ら中間処理した量

⑥ 自ら中間処理した後の残存量

⑤ ④のうち熱回収を行った量

⑦ 自ら中間処理により減量した量

⑩ 直接及び自ら中間処理した後の処理委託量

0.00

⑩のうち熱回収認定業者以外の業者への処理委託量

⑩のうち優良認定処理業者への処理委託量

⑪

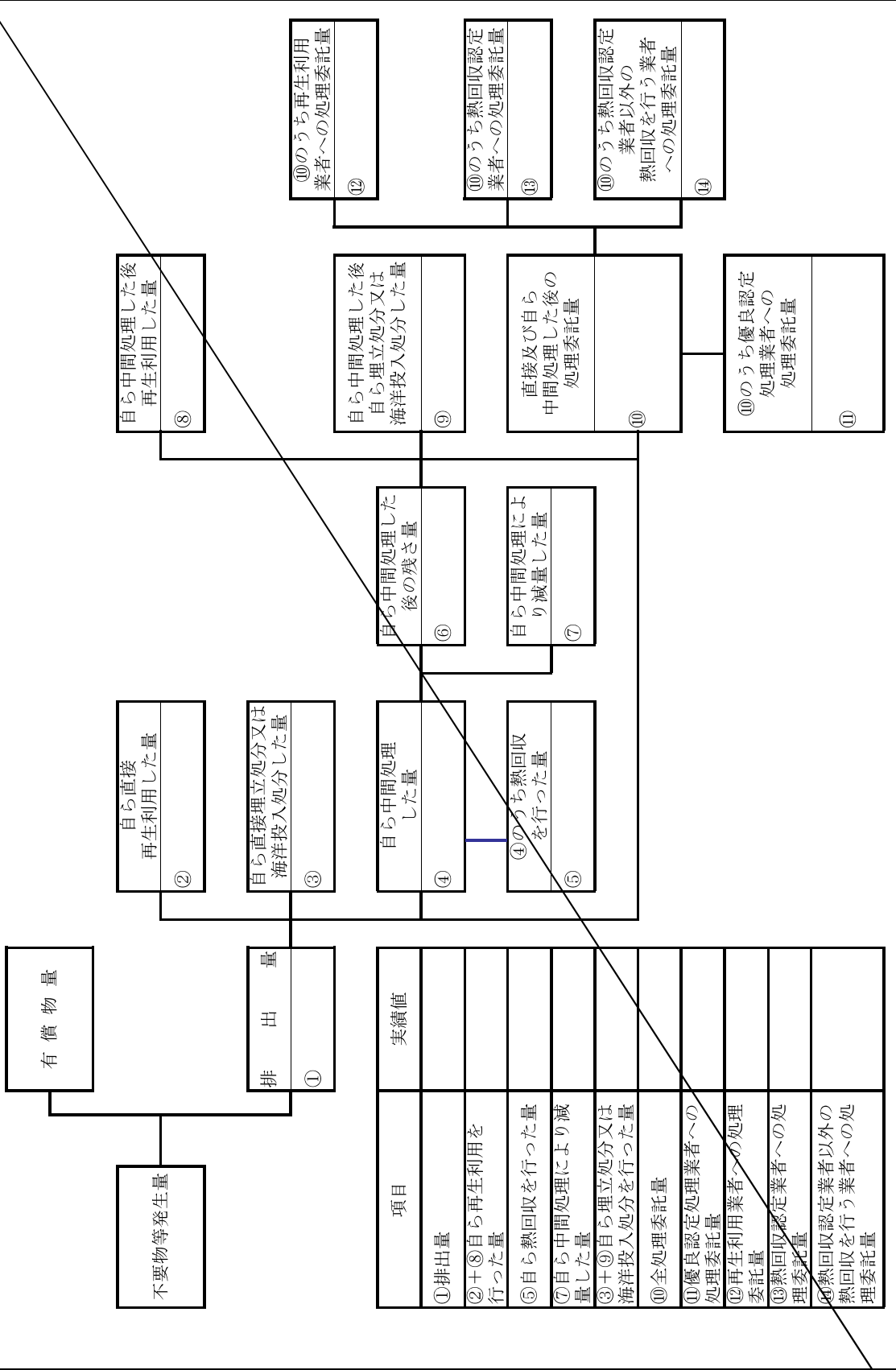
⑫ ⑩のうち再生利用業者への処理委託量

⑬ ⑩のうち熱回収認定業者への処理委託量

⑭ ⑩のうち熱回収認定業者以外の業者への熱回収を行う業者への処理委託量

(産業廃棄物の種類： 蛍光灯)

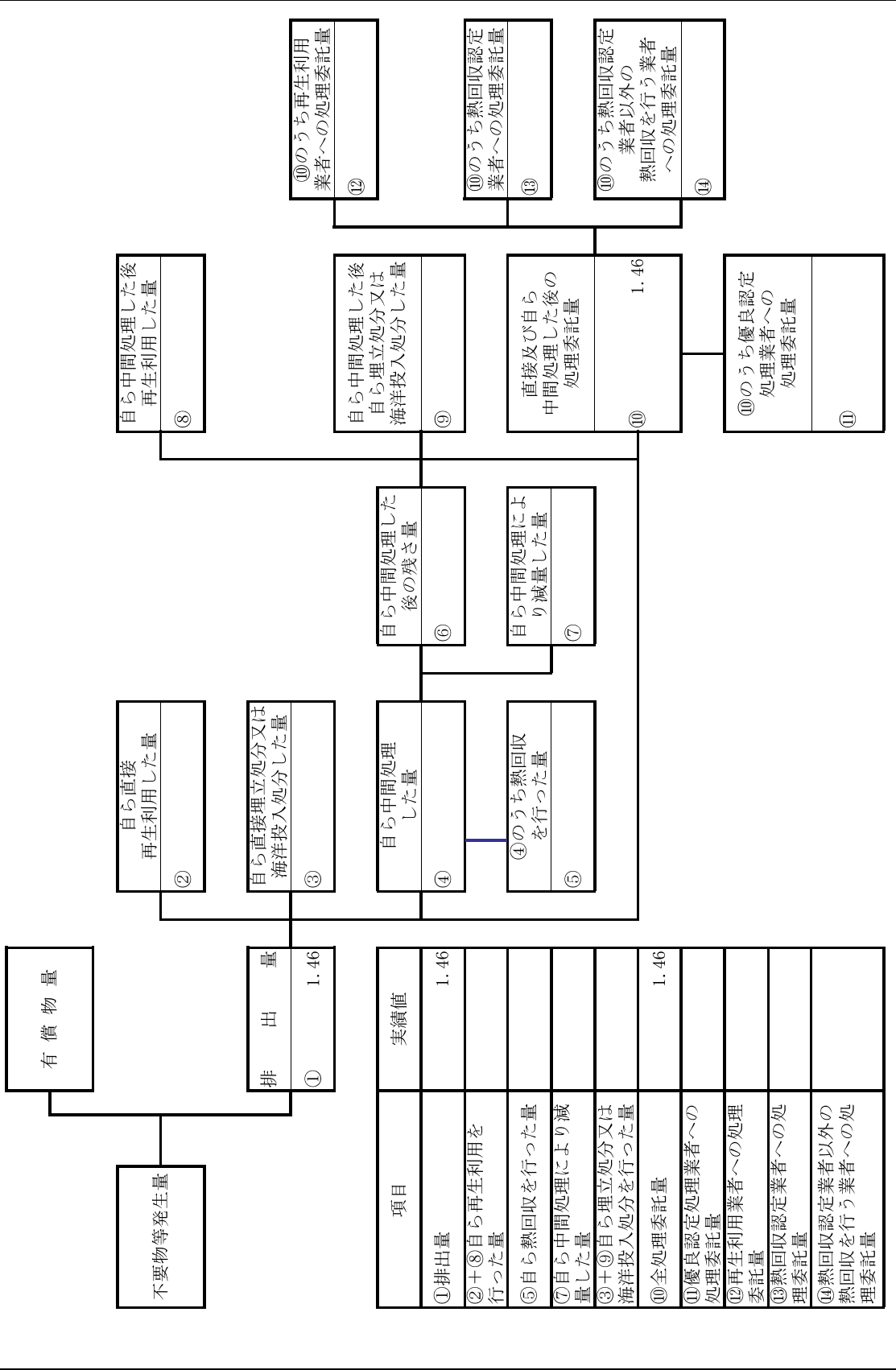
計画の実施状況



項目	実績値
①排出量	
②+⑧自ら再生利用を行った量	
⑤自ら熱回収を行った量	
⑦自ら中間処理により減量した量	
③+⑨自ら埋立処分又は海洋投入処分を行った量	
⑩全処理委託量	
⑪優良認定処理業者への処理委託量	
⑫再生利用業者への処理委託量	
⑬熱回収認定業者への処理委託量	
⑭熱回収認定業者以外の熱回収を行う業者への処理委託量	

(産業廃棄物の種類： PCB )

計画の実施状況

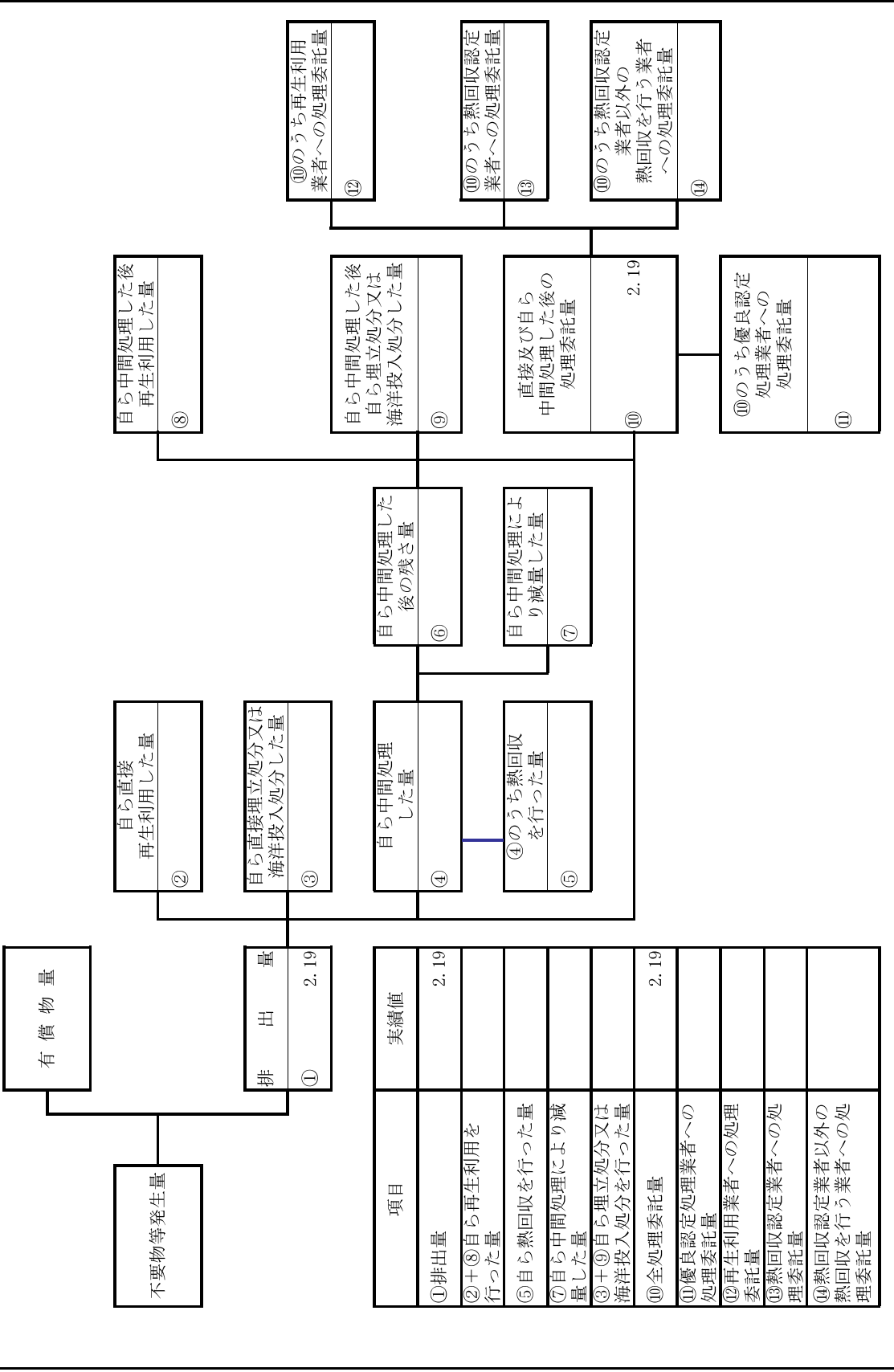


項目	実績値
①排出量	1.46
②+⑧自ら再生利用を行った量	
⑤自ら熱回収を行った量	
⑦自ら中間処理により減量した量	
③+⑨自ら埋立処分又は海洋投入処分を行った量	
⑩全処理委託量	1.46
⑪優良認定処理業者への処理委託量	
⑫再生利用業者への処理委託量	
⑬熱回収認定業者への処理委託量	
⑭熱回収認定業者以外の業者へ熱回収を行う業者への処理委託量	



(産業廃棄物の種類： 廃石綿類 )

計画の実施状況



項目	実績値
①排出量	2.19
②+⑧自ら再生利用を行った量	
⑤自ら熱回収を行った量	
⑦自ら中間処理により減量した量	
③+⑨自ら埋立処分又は海洋投入処分を行った量	
⑩全処理委託量	2.19
⑪優良認定処理業者への処理委託量	
⑫再生利用業者への処理委託量	
⑬熱回収認定業者への処理委託量	
⑭熱回収認定業者以外の業者へ熱回収を行う業者への処理委託量	