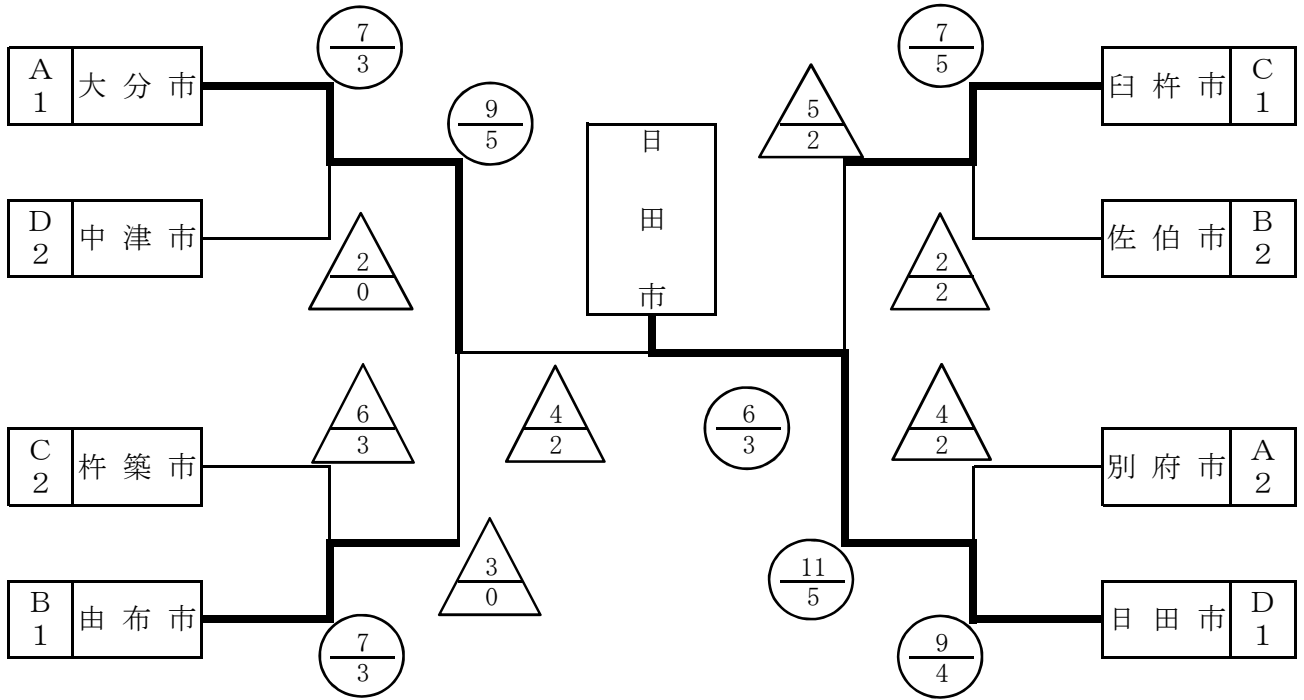
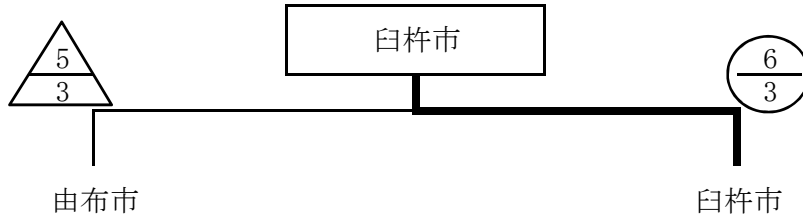


# 剣道

## 【決勝トーナメント】



## 【3位決定戦】



優勝 日田市(3年ぶり10回目)

2位 大分市

3位 白杵市

	郡市名	監督	先鋒	六将	五将	中堅	三将	副将	大将	結果	
決 勝	大分市	三浦悟	穴井義裕	中倉健太	徳部大地	宮國佑	久保巖	堤幸司	荒巻裕人	△ 4/2	
			▲		▲	▲					
戦	日田市	田邊康宏	[一本勝]		×			メコ	コ	○ 6/3	
				ココ			[一本勝]		×		
			石井宗幸	佐藤裕和	梶原大輔	梶谷聡	栗野栄一郎	寶珠山和宏	古手川秀明		