

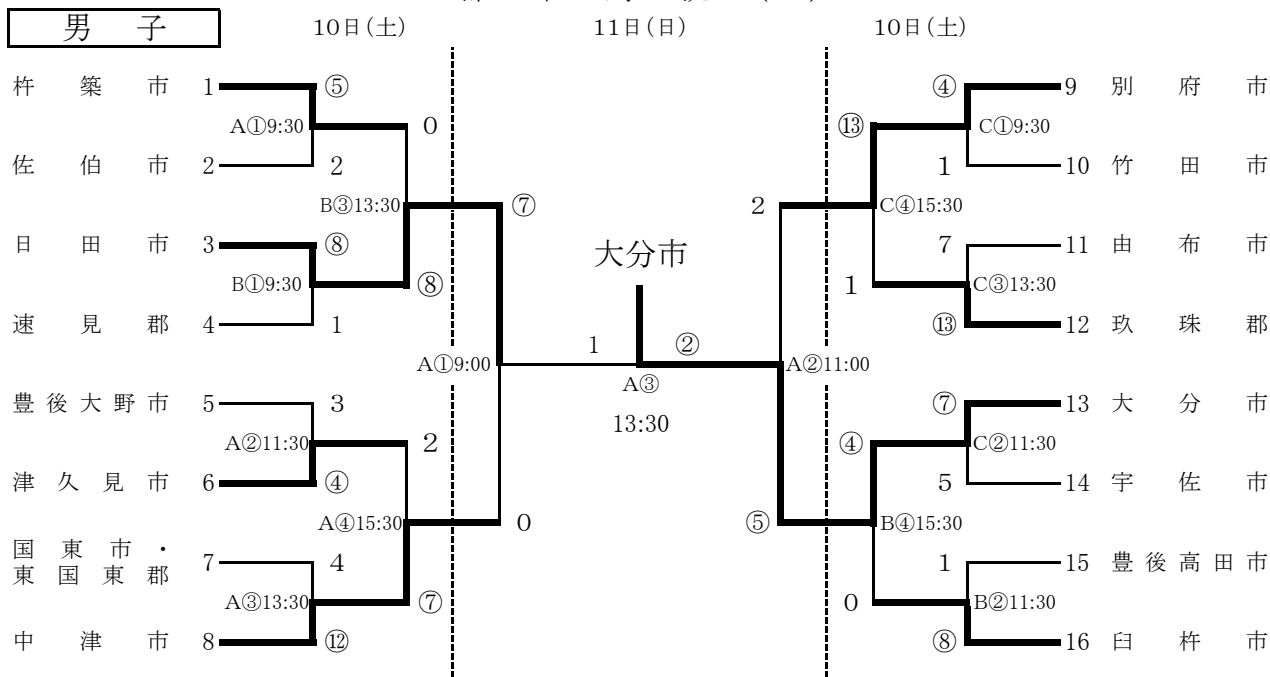
19 ソフトボール競技

1 日時 平成28年 9月10日(土)～ 11日(日) 予備日12日(月)
 監督会議 10日(土) 8:20～ 場所:男子 中津市田尻ソフトボールグラウンド(A)
 場所:女子 豊後高田市真玉市民グラウンド

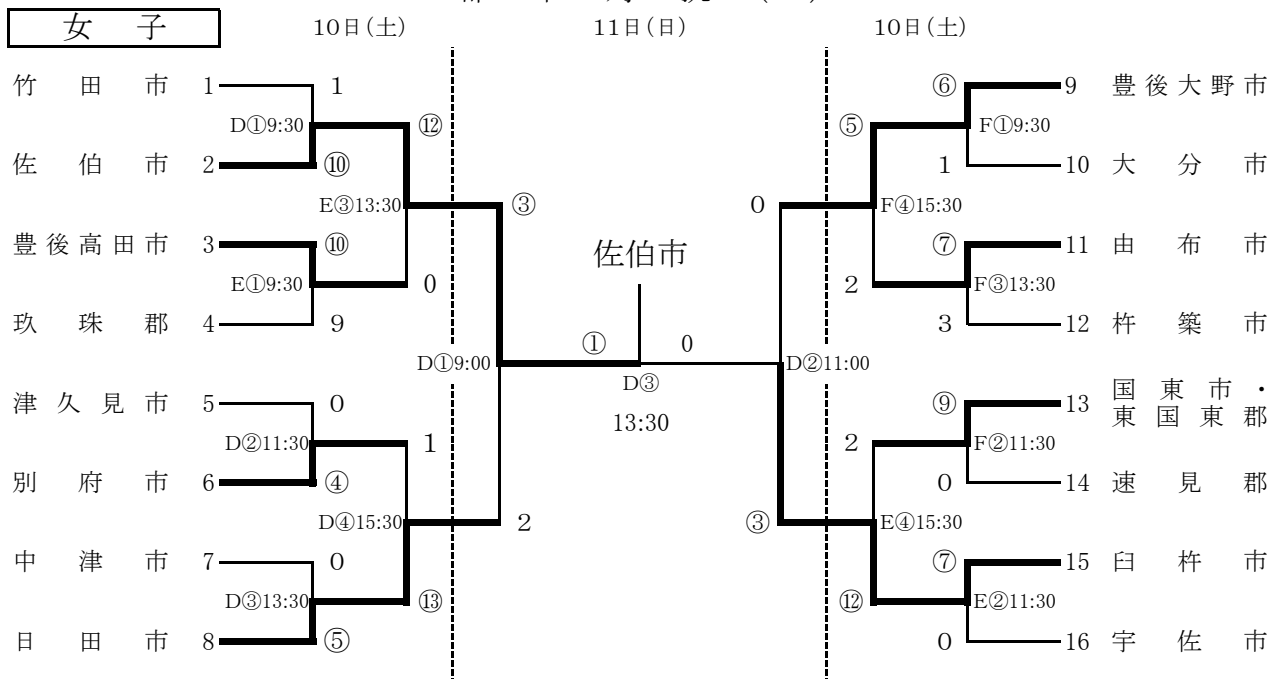
2 会場 男子 中津市田尻ソフトボールグラウンド(A・B)
 中津市中央公園ソフトボール場(C)
 女子 豊後高田市真玉市民グラウンド(真玉球場)(D)
 豊後高田市高田市民グラウンド(水崎球場)(E)
 豊後高田市香々地市民グラウンド(香々地球場)(F)

競技開始 10日(土) 9:30～ 12日(月) 予備日
 11日(日) 9:00～

郡 市 対 抗 (16)



郡 市 対 抗 (16)



総合 1位 日田市(3年ぶり14回目) 2位 臼杵市 3位 別府市