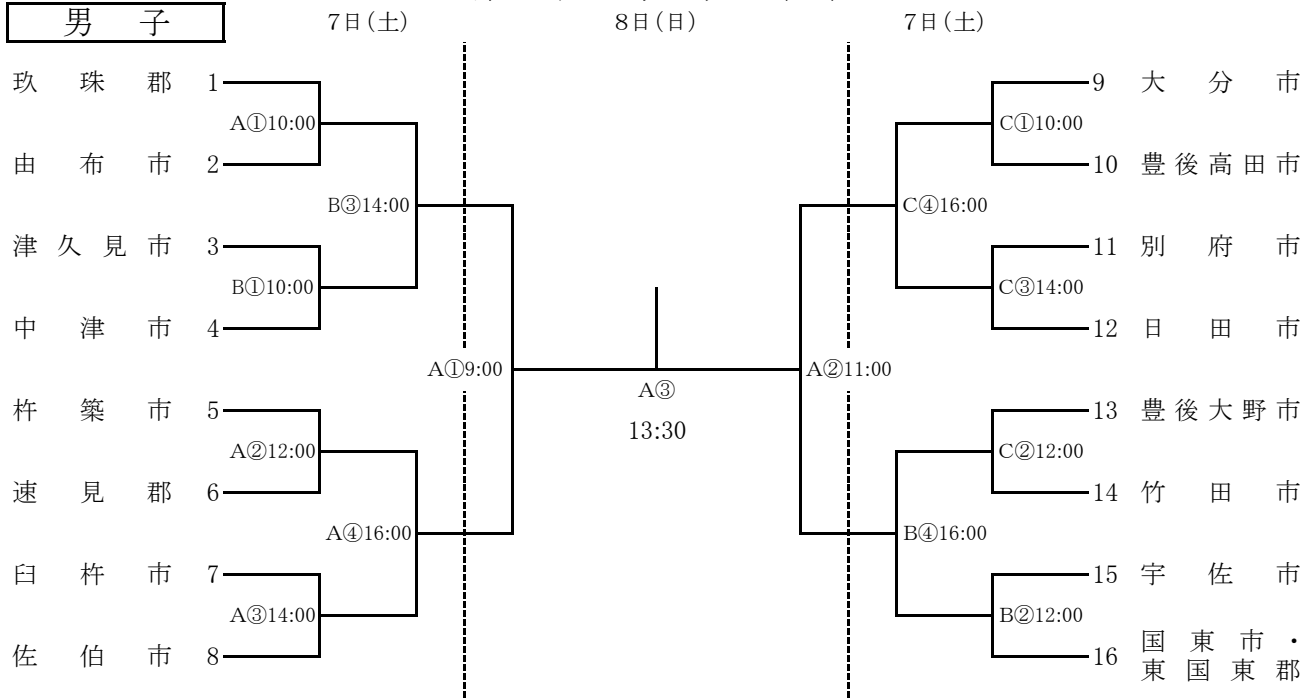


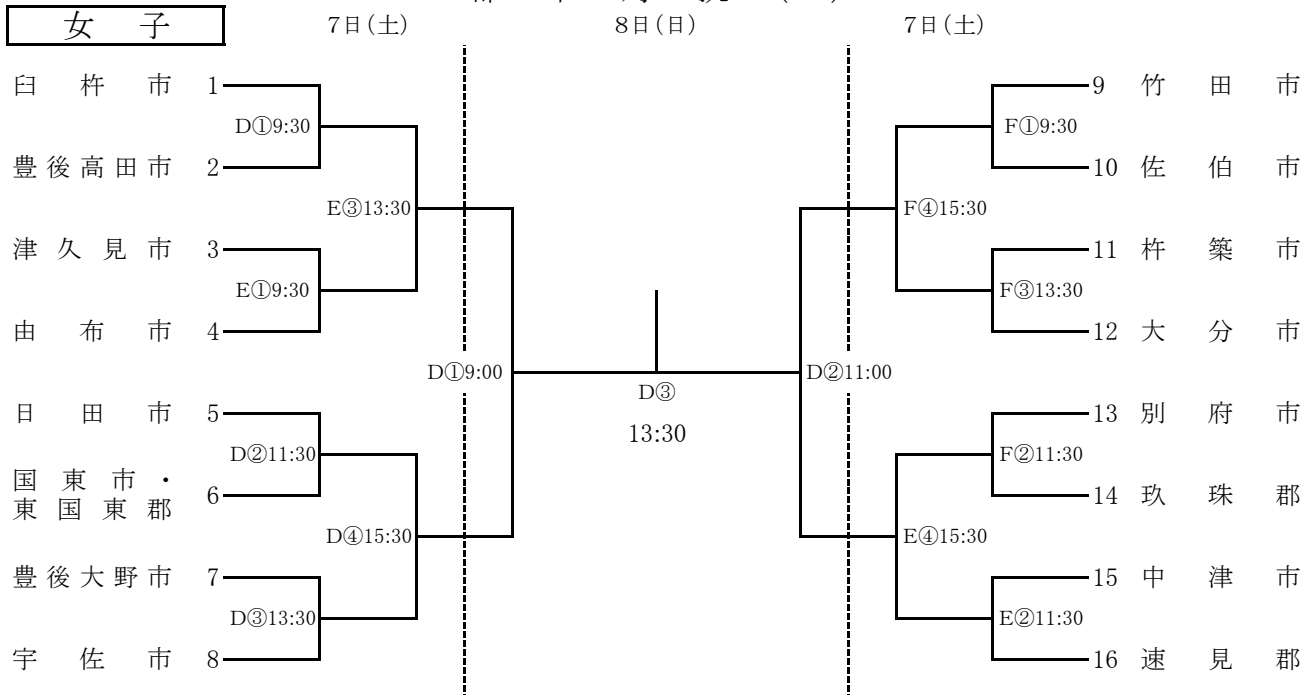
19 ソフトボール 競技

1. 日時 平成25年 9月7日(土)～8日(日) 予備日9日(月)
 監督会議 7日(土) 8:20～ 場所: 男子 竹田市民球場
 女子 千歳町総合運動公園多目的グラウンド
 競技会場 男子 竹田市民球場(A)
 竹田市総合運動公園多目的グラウンド(B・C)
 女子 千歳町総合運動公園多目的グラウンド(D・E)
 大野町総合運動公園多目的グラウンド(F)
 競技開始 7日(土) 男子 10:00～ 女子 9:30～
 8日(日) 9:00～

郡市対抗 (16)



郡市対抗 (16)



議員ソフトボール（公開競技）

1. 日時 平成25年 9月8日(日) 10:30～
 9月9日(月) 9:00～
 監督会議 9月8日(日)9:30～別府市営野口原ソフトボール場
2. 会場 別府市営野口原ソフトボール場(A・B)
 別府市営野口原野球場(C)

