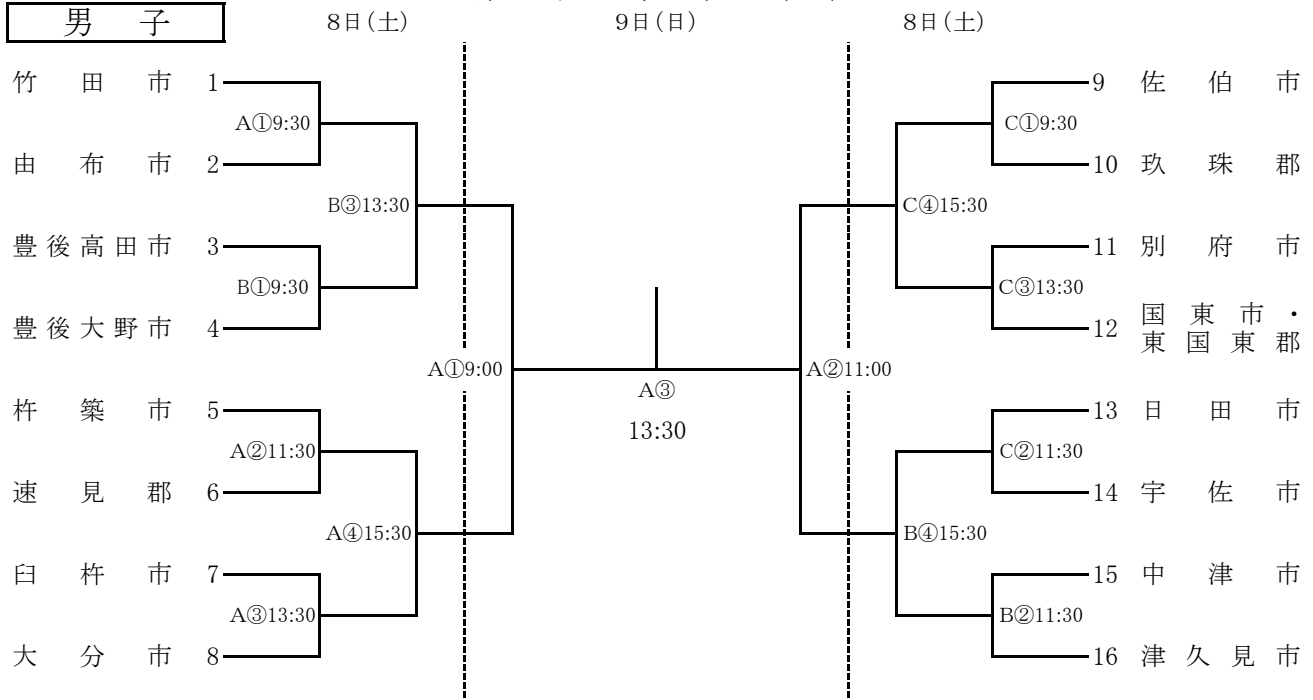


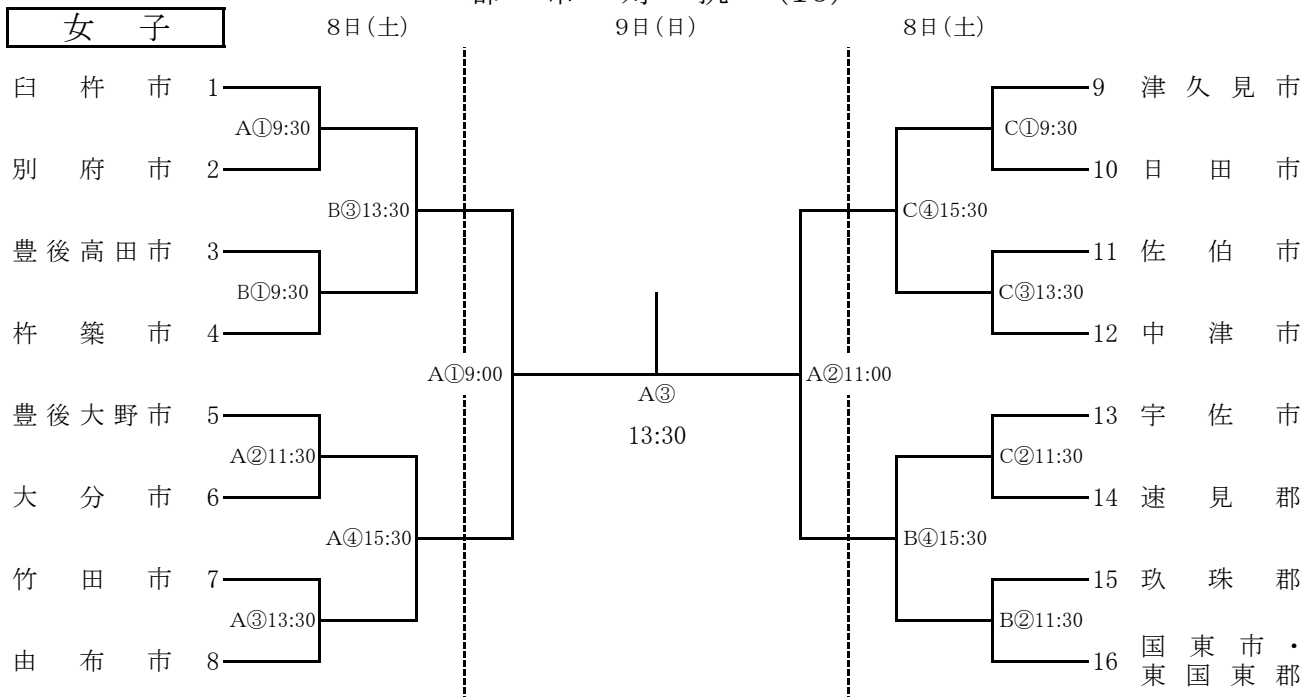
19 ソフトボール 競技

1. 日時 平成24年 9月8日(土)～9日(日) 予備日10日(月)
 監督会議 8日(土) 8:30～ 場所:男子 臼杵市民球場
 女子 佐伯市濃霞グラウンド
 競技会場 男子 臼杵市民球場(A)
 臼杵市諏訪山総合運動公園多目的グラウンド(B・C)
 女子 佐伯市濃霞グラウンド(A・B)
 佐伯市鶴谷中学校グラウンド(C)
 競技開始 8日(土) 9:30～
 9日(日) 9:00～

郡市対抗 (16)



郡市対抗 (16)



議員ソフトボール（公開競技）

- 日時 平成24年 9月 8日(土) 10:30～
 9月10日(月) 9:00～ 予備日9日(日)
 監督会議 9月8日(土)9:30～大分県立津久見高等学校グラウンド
- 会場 大分県立津久見高等学校グラウンド(A)
 大分県立津久見高等学校第2グラウンド(B)
 津久見市立第一中学校グラウンド(C)
 津久見市民球場(D)

