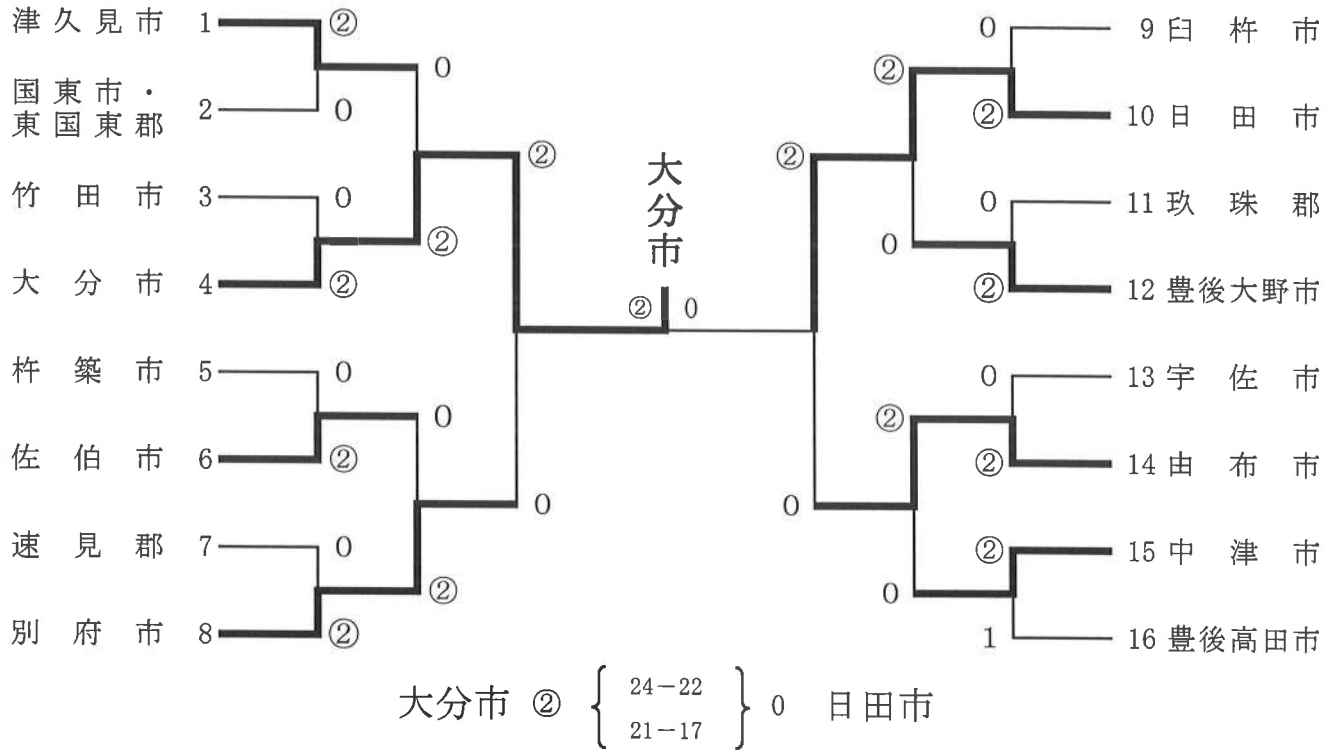


20 バレーボール競技

日 時 9月10日(土) 開始式 11:30
 10日(土) 競技開始 12:30~ (男・女) 決勝トーナメント戦、1・2回戦
 11日(日) " 9:30~ (男・女) 準決勝・決勝

会 場 べっぷアリーナ
 第1日目 男子(A・Bコート) 女子(C・Dコート)
 第2日目 男子(Bコート) 女子(Cコート)

郡市対抗 (男子16) 《男子決勝トーナメント戦》



男子優勝 大分市 (4年ぶり19 回目) 2位 日田市 3位 別府市、由布市

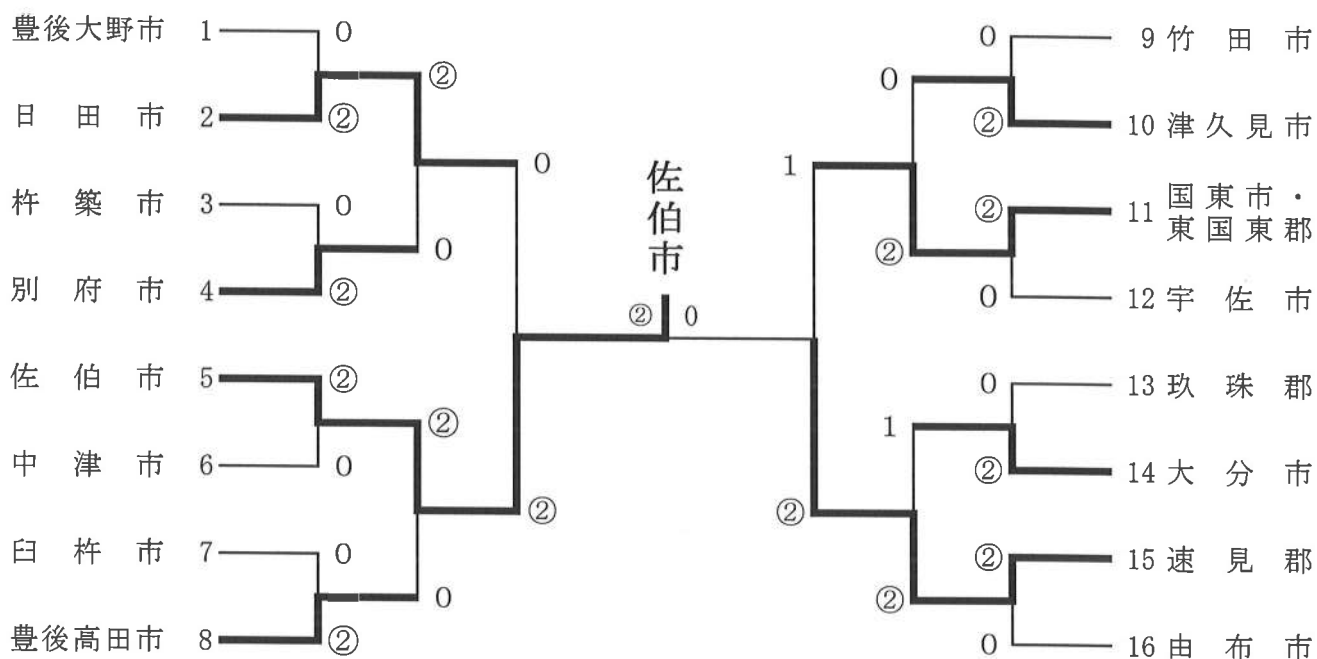
【 大分市 】

監督	安部	曜	コーチ	三好	博
マネージャー	佐々木	美	主将	清水	淳一
	背番号		選	手	
1	1	森	岡	晃	太郎
2	2	小	西	健	太郎
3	3	中	村	紘	二
4	④	清	水	淳	一
5	5	前	田	徹	也
6	6	小	島	道	寛
7	7	永	井	慎	之
8	8	橘		裕	也
9	9	吉	梅	寿	信
10	10	坂	口	嘉	彦
11	11	迫	谷	竜	児
12	12	興	梶	龍	司
13	13	近	藤		剛
14	14	安	田	将	利
15	15	片	下	裕	一

【 日田市 】

監督	大庭	寛	和	コーチ	福原	秀樹
マネージャー	梶原	浩	司	主将	安田	宏光
	背番号			選	手	
1	11	大	石	誠	司	
2	14	江	田	直	樹	
3	9	因	間	友	一	
4	12	松	板	智	徳	
5	6	石	井	一	馬	
6	⑩	安	田	宏	光	
7	13	福	原	秀	樹	
8	2	藤	原	束	託	
9	5	江	藤	綾	祐	
10	8	猪		原	涉	
11	3	田		實	壯	
12	10	高	瀬	秀	之	
13	1	相	良	克	也	
14	15	森	澤		駿	
15	4	石	井	洋	二	

郡市対抗
(女子16)
《女子決勝トーナメント戦》



佐伯市 ② $\left\{ \begin{matrix} 21-8 \\ 21-5 \end{matrix} \right\}$ 0 速見郡

女子優勝 佐伯市 (2年ぶり11回目) 2位 速見郡 3位 日田市、国東市・東国東郡

【 佐伯市 】

監督	諫山 信二	コーチ	幸野 伊代
マネージャー	後藤 由香里	主将	藤原 五月
	背番号	選手	
1	①	藤原 五月	
2	2	副島 佑希	
3	3	道久 百合子	
4	4	衛藤 清純	
5	5	松元 美沙子	
6	6	田尻 朱里	
7	7	福本 浩子	
8	8	木許 智絵	
9	9	伊崎 綾	
10	10	日吉 沙織	
11	11	宮脇 祐子	
12	12	山本 瑞貴	
13	13	藤戸 優郁	
14	14	吉良 真由美	
15	15	高橋 佐衣	

【 速見郡 】

監督	安部 一則	コーチ	大和 克典
マネージャー	大和 沙姫	主将	栗田 芽衣
	背番号	選手	
1	1	二ノ宮 圭江	
2	2	松木 幸百合	
3	3	高橋 由香里	
4	4	佐藤 智香	
5	5	三代 恵美	
6	6	岩本 香織	
7	7	大友 千春	
8	⑧	栗田 芽衣	
9	9	小倉 愛子	
10	10	岩崎 佐織	
11	11	河村 恵梨子	
12	12	久保 井睦美	
13	13	宇都宮 かれん	
14	14	母里 美穂	
15	15	安部 一友	

郡市対抗	総合優勝	日田市 (2年連続4回目)	総合第2位	大分市、佐伯市
------	------	------------------	-------	---------