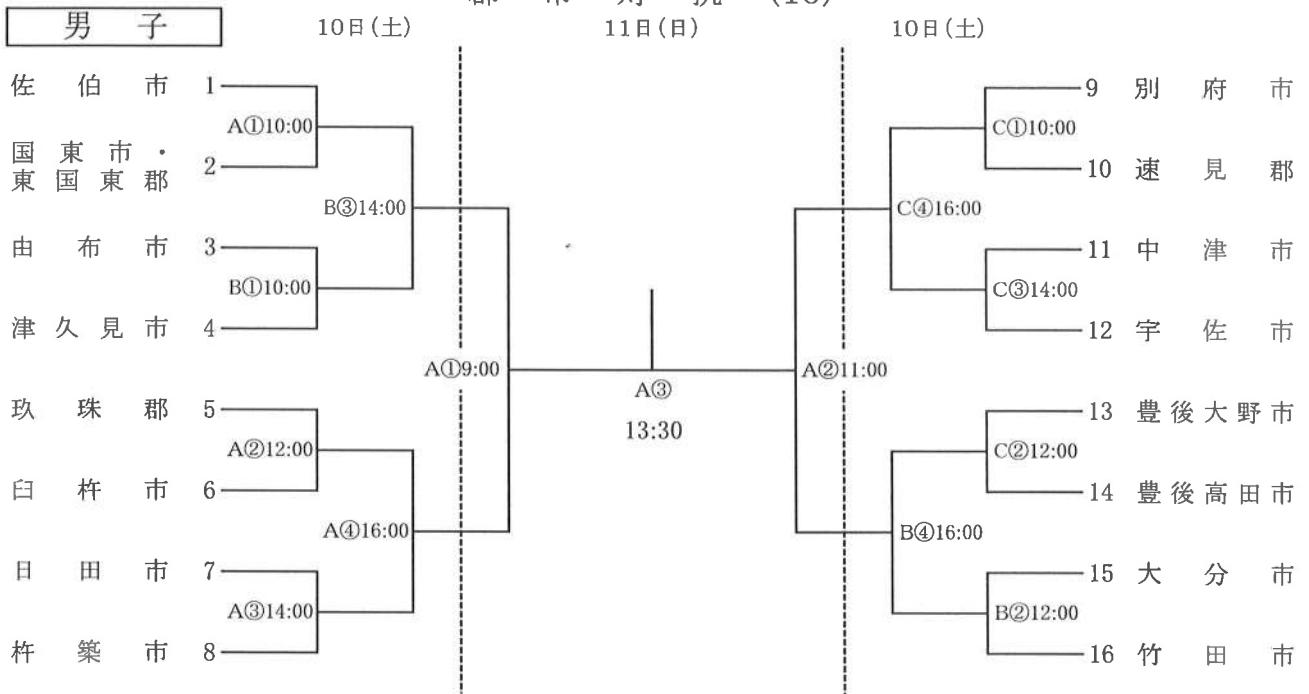


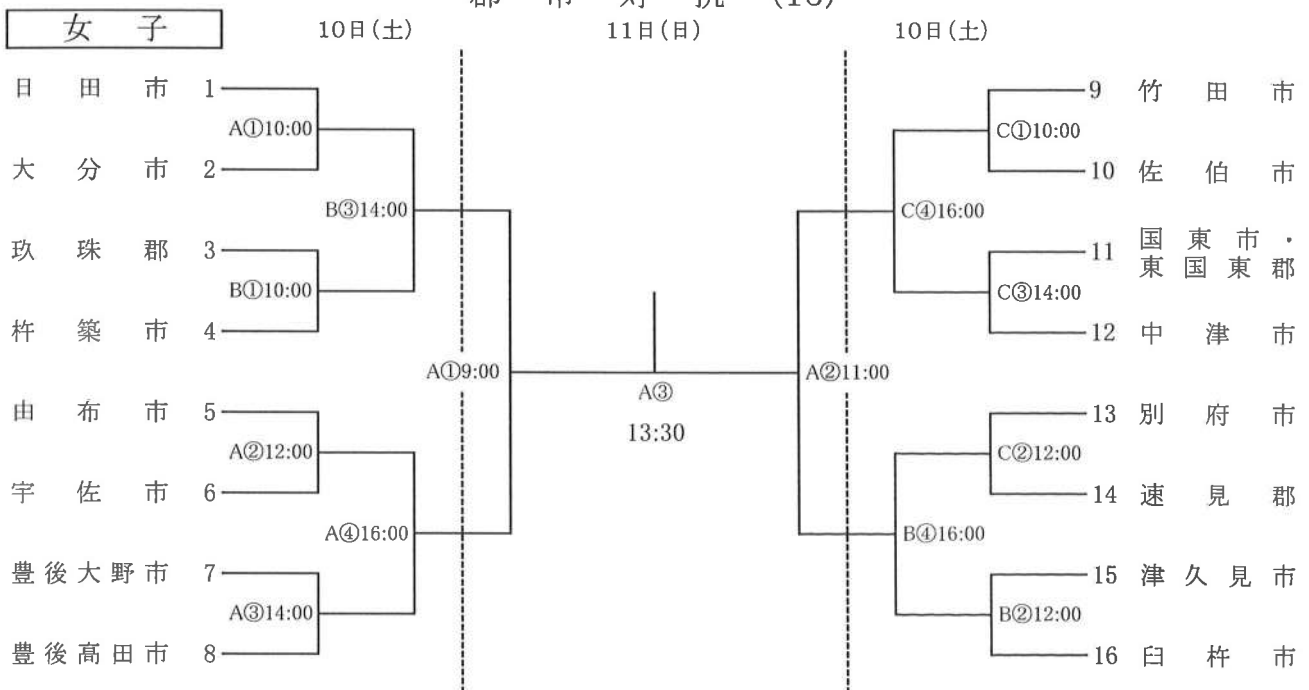
# 19 ソフトボール 競技

1. 日時 平成23年 9月10日(土)～11日(日) 予備日12日(月)  
 監督会議 10日(土) 8:30～ 場所:男子 日出町菅川崎運動公園グラウンド  
 女子 杵築市営健康福祉センターグラウンド  
 競技会場 男子 日出町菅川崎運動公園グラウンド(A)  
 日出町菅住吉グラウンド(B)  
 日出町菅ヶ浜海浜公園グラウンド(C)  
 女子 杵築市営健康福祉センターグラウンド(A)  
 杵築市営宗近中学校グラウンド(B)  
 大分県立杵築高等学校グラウンド(C)  
 競技開始 10日(土)10:00～  
 11日(日) 9:00～

## 郡市対抗 (16)



## 郡市対抗 (16)



# 議員ソフトボール（公開競技）

1. 日時 平成23年 9月10日(土) 11:00～  
 9月12日(月) 9:00～  
 監督会議 9月10日(土)10:00～別府市宮野口原ソフトボール場
2. 会場 別府市宮野口原ソフトボール場(A・B)  
 別府市宮野口原野球場(C)

