

(第1面)

産業廃棄物処理計画書

平成26年6月9日

大分県知事

広瀬 勝貞 殿

提出者 〒871-8555

住 所 大分県中津市大字是則700番地

氏 名 TOTOサニテクノ株式会社 中津工場

取締役社長 麻生 泰一

電話番号 0979-32-1111

廃棄物の処理及び清掃に関する法律第12条第9項の規定に基づき、産業廃棄物の減量その他その処理に関する計画を作成したので、提出します。

事業場の名称	TOTOサニテクノ株式会社 中津工場
事業場の所在地	大分県中津市大字是則700番地
計画期間	H26年4月1日～H27年3月31日

当該事業場において現に行っている事業に関する事項

①事業の種類	陶磁器 同製品製造業
②事業の規模	299億円
③従業員数	352名
④産業廃棄物の一連の処理の工程	別紙①

産業廃棄物の処理に係る管理体制に関する事項		
(管理体制図) 別紙②-1 別紙②-2		
産業廃棄物の排出の抑制に関する事項		
①現状 別紙③ 別紙④	【前年度 (年度) 実績】	
	産業廃棄物の種類	
	排 出 量	t t
	(これまでに実施した取組) 別紙③・④参照	
②計画	【目標】	
	産業廃棄物の種類	
	排 出 量	t t
	(今後実施する予定の取組) 別紙③・④参照	
産業廃棄物の分別に関する事項		
①現状 別紙③ 別紙④	(分別している産業廃棄物の種類および分別に関する取組) 別紙③・④参照	
②計画	(今後分別する予定の産業廃棄物の種類及び分別に関する取組) 別紙③・④参照	

(別紙③・④)

産業廃棄物の排出の抑制に関する事項					産業廃棄物の分別に関する事項	
産業廃棄物の種類	①現状		②計画		現状	計画
	【前年度（13年度）実績】		【目標】			
	排出量（t）	（これまでに実施した取組）	排出量（t）	（今後実施する予定の取組）	分別の取組	分別の取組
木屑類	149.0	パレット及び部材の樹脂化	146.0	パレット及び部材の樹脂化推進	別紙①②参照	現状通り
ガラス及び陶磁器屑類	1493.5	歩留まりの向上	1463.6	歩留まりの向上	別紙①②参照	現状通り
汚泥類	6144.4	工程内再利用	6021.5	工程内再利用	別紙①②参照	現状通り
廃油類	1.7	特になし	1.7	特になし	別紙①②参照	現状通り
廃プラスチック類	120.0	特になし	120.0	特になし	別紙①②参照	現状通り
合計	7908.6		7752.8			
			*減産による廃棄物減少（1%）減量化施策による削減1%合せて前年度比2%削減を目標とする。（ガラス及び陶磁器屑類、汚泥類）			

自ら行う産業廃棄物の再生利用に関する事項

①現状	【前年度（13年度）実績】		
	産業廃棄物の種類	汚泥類	
	自ら再生利用を行った産業廃棄物の量	635.0 t	t
	(これまでに実施した取組) ・再原料化として使用		
②計画	【目標】		
	産業廃棄物の種類	汚泥類	
	自ら再生利用を行う産業廃棄物の量	641.4 t	t
	(今後実施する予定の取組) ・再原料化として使用		
*減産による廃棄物の減少にも考慮し前年度比1%増目標とする。(汚泥)			

自ら行う産業廃棄物の中間処理に関する事項

①現状	【前年度（13年度）実績】		
	産業廃棄物の種類	汚泥類	
	自ら熱回収を行った産業廃棄物の量	なし	t
	自ら中間処理により減量した産業廃棄物の量	3,824.1 t	t
(これまでに実施した取組) ・工程内再利用、			
②計画	【目標】		
	産業廃棄物の種類	汚泥類	
	自ら熱回収を行う産業廃棄物の量	なし	t
	自ら中間処理により減量する産業廃棄物の量	3,747.6 t	t
(今後実施する予定の取組) ・工程内再利用、減量化施策			
*減産による廃棄物の減少(1%)減量化施策による削減(1%)合せて前年度比2%削減を目標とする。			

(第4面)

自ら行う産業廃棄物の埋立処分又は海洋投入処分に関する事項

①現状 別紙⑤参照	【前年度（ 年度）実績】		
	産業廃棄物の種類		
	自ら埋立処分又は海洋投入処分を行った産業廃棄物の量	t	t
	(これまでに実施した取組)		
②計画 別紙⑤参照	【目標】		
	産業廃棄物の種類		
	自ら埋立処分又は海洋投入処分を行った産業廃棄物の量	t	t
	(今後実施する予定の取組)		

産業廃棄物の処理の委託に関する事項

①現状 別紙⑤参照	【前年度（ 年度）実績】		
	産業廃棄物の種類		
	全処理委託量	t	t
	優良認定処理業者への処理委託量	t	t
	再生利用業者への処理委託量	t	t
	認定熱回収業者への処理委託量	t	t
	認定熱回収業者以外の熱回収を行う業者への処理委託量	t	t
	(これまでに実施した取組)		

②計画 別紙⑤参照	【目標】		
	産業廃棄物の種類		
	全処理委託量	t	t
	優良認定処理業者への 処 理 委 託 量	t	t
	再生利用業者への 処 理 委 託 量	t	t
	認定熱回収業者への 処 理 委 託 量	t	t
	認定熱回収業者以外の 熱回収を行う業者への 処 理 委 託 量	t	t
	(今後実施する取組)		
※事務処理欄			

(別紙⑤)

自ら行う産業廃棄物の埋立処分又は海洋投入処分に関する事項

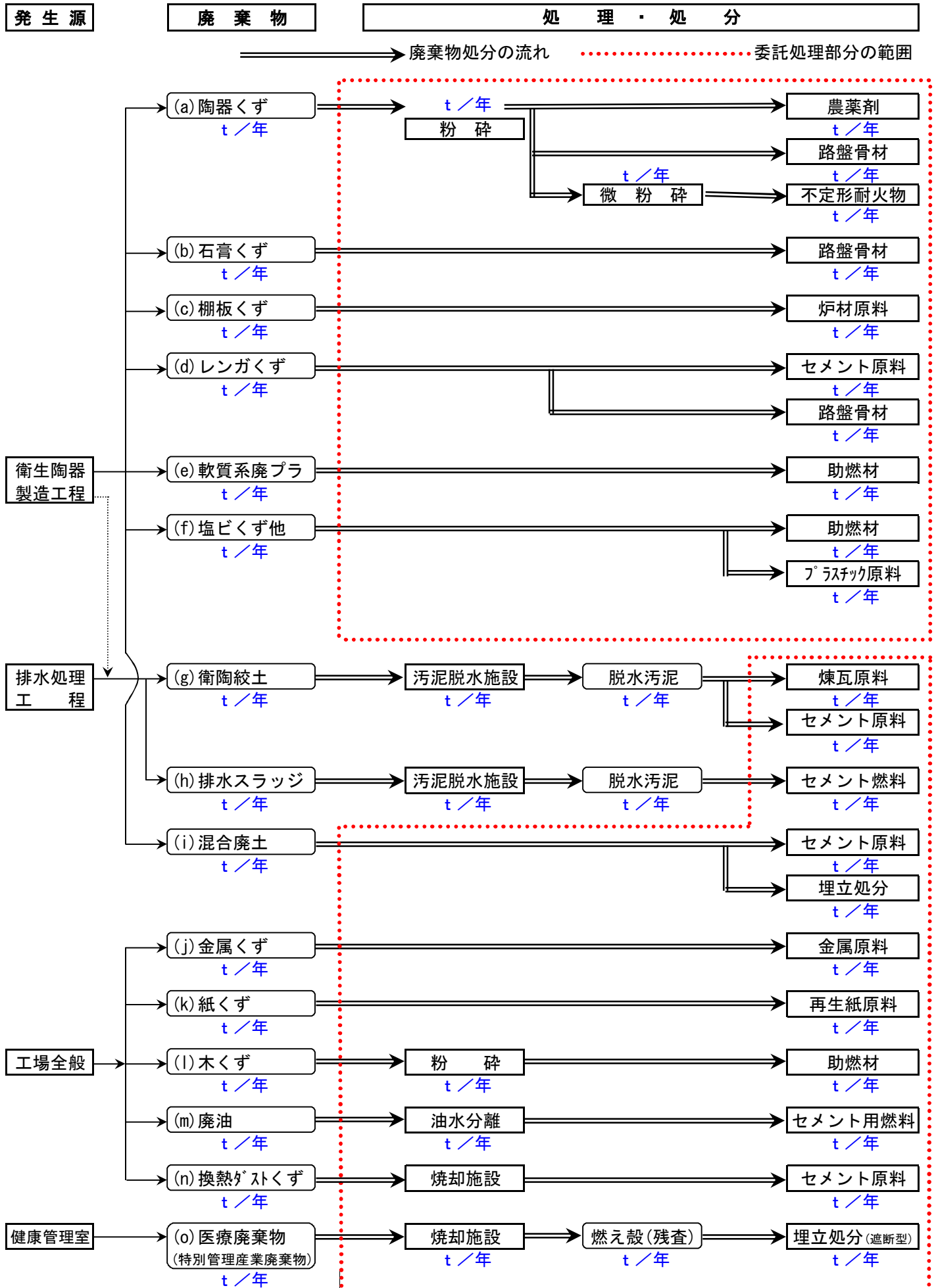
産業廃棄物の種類	①現状		②計画	
	【前年度（13年度）実績】		【目標】	
	自ら埋立処分又は海洋投入処分を行った産業廃棄物の量	(これまでに実施した取組)	自ら埋立処分又は海洋投入処分を行う産業廃棄物の量	(今後実施する予定の取組)
なし	なし	分別による低減	なし	分別による低減

産業廃棄物の処理の委託に関する事項

産業廃棄物の種類	①現状					②計画						
	【前年度（13年度）実績】					【目標】						
	全処理委託量 (t)	処理委託量内訳 (t)				(これまでに実施した取組)	全処理委託量 (t)	処理委託量内訳 (t)				(今後実施する予定の取組)
優良業者		再生委託業者	認定業者	熱回収業者	優良業者			再生委託業者	認定業者	熱回収業者		
木屑類	149.0		149.0			パレット及び部材の樹脂化推進	146.0		143.0			パレット及び部材の樹脂化推進
ガラス及び陶磁器類	1493.5		970.1			有価売却による再生利用の向上	1463.6		945.8			有価売却による再生利用の向上
汚泥類	6144.4		1101.7			有価売却及び工程内再利用の推進	6021.5		1074.2			有価売却及び工程内再利用の推進
廃油類	1.7		1.7				1.7		1.7			
廃プラスチック類	120.0		110.4		9.6	有価売却による再生利用の向上	120.0		110.4		9.6	
合計	7908.6		2332.9		9.6		7752.8		2275.1		9.6	
						*減産による廃棄物減少（1%）減量化施策による削減（1%）合せて前年度比2%削減目標とする。（ガラス及び陶磁器類、汚泥）						

別紙—①

産業廃棄物処理の一連の処理の工程



付図 1.

TOTOサニテクノ中津 IMS組織図

衛陶生産本部IMS (IS09001・IS014001を統合して活動)

IMS小委員会 事務局；技術課			
	委員長	中津衛陶製造部長	
衛陶製造部	委員	計画課長	係長、IMSワ-キング員
	委員	技術課長(委員長代行者)	係長、IMSワ-キング員
	委員	製造第一課長	係長、IMSワ-キング員
	委員	製造第二課長	係長、IMSワ-キング員
	委員	製造第三課長	係長、IMSワ-キング員
	委員	試験調製課長	係長、IMSワ-キング員
	委員	品質管理課長	係長、IMSワ-キング員
経営企画部	委員	経営企画部長	
	委員	総務課長	係長、IMSワ-キング員
	委員	経営企画課長	係長、IMSワ-キング員
	委員	安全環境課長	係長、IMSワ-キング員
	委員	工務課長	係長、IMSワ-キング員
		IMSワ-キング員	課長からの任命者

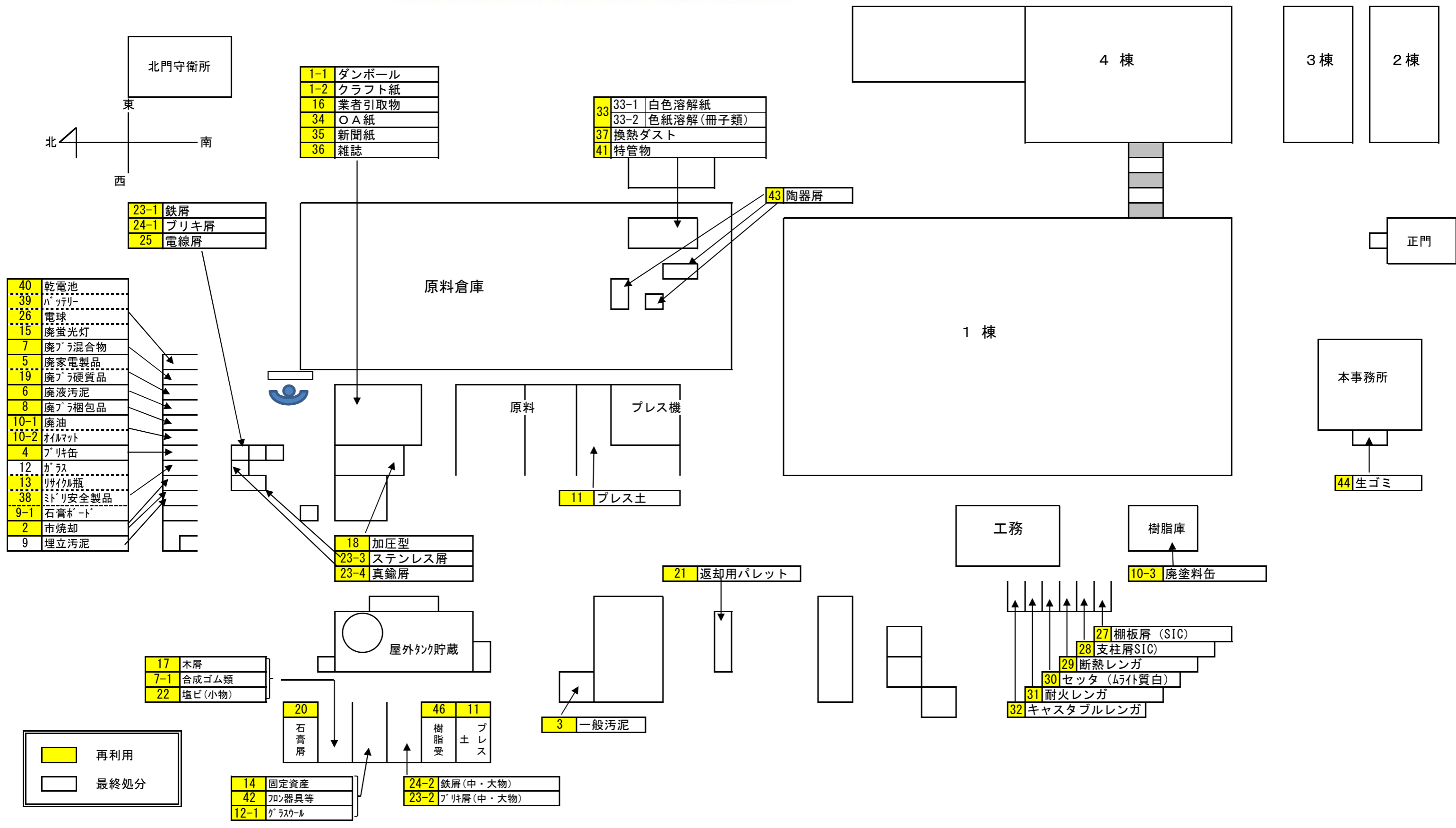
環境部会	エネルギー対策部会	廃棄物部会	環境保全部会
部会長(担当課長)	工務課長	総務課長	安全環境課長
活動組織は別シート参照			

【法定届出者】	
公害防止統括者	TST社長
公害防止統括者の代理者	中津衛陶製造部長
公害防止管理者(大気)	公害防止管理者
〃 代理者	大気一種又は三種の有資格者
公害防止管理者(水質)	公害防止管理者
〃 代理者	水質一、二、三、四種何れかの有資格者
公害防止管理者(一般粉じん)	公害防止管理者
〃 代理者	一般粉じん又は大気一種又は三種の有資格者
エネルギー管理統括者	経営企画部長
エネルギー管理企画推進者	工務課長
エネルギー管理士	エネルギー管理者の有資格者
電気主任技術者	第二種電気主任技術者以上の有資格者
防災管理者	防災管理者講習の修了者等 経営企画部長
産業廃棄物管理責任者(届出不要)	総務課長

名称	廃棄物保管場配置図運用マニュアル	作成	審査	承認	改訂年月日	改訂内容
標準番号						廃棄物保管場新設に伴うレイアウト変更の為
作成年月日						
頁番号						

廃棄物保管場配置図

管理責
総務課
連絡先



名称	廃棄物保管場運用マニュアル	作成	審査	承認	改訂年月日	改訂内容及び理由
標準番号						
作成年月日						
頁番号						する。

● 廃棄物保管場運用

- 搬入日 品目別指定曜日無し。但し、一部品目に於いて搬入禁止曜日有り。 不明な点は、管理責任者の指示に従ってください。
 - 搬入時間帯 PM2:30分~PM3:30とします。
 - 実施日 平成20年6月9日より。
- ※ 社外より持ち込んだ物は持って帰る事。尚、廃棄物保管場にて仕分けをしないようにして下さい。
 ※ 「廃棄物名」区分において、廃棄物の状態に応じ、廃棄場所変更が生じることがある。(管理責任者が指示をする)

【管理責任者】
 総務課
 連絡先
 (不明等の問い合わせ先)

法定種類	No	区分 再利用 最終 処分	分別枠表示	廃棄物名	職場よりの排出方法及び廃棄物保管場利用制限				
					注意事項	職場搬出禁止曜日	市焼却=金曜日 落土、ピット掃除土 =木・金曜日	木	金
紙 屑	1	再利用	1-1	ダンボール	段ボール・古紙圧縮緩衝材・紙芯・テープ芯	<ul style="list-style-type: none"> 油、塗料の付着物が無いこと。 テープは除去すること。 中身は除去すること。 糸は取り除くこと 	品管のダンボールは毎日回収 (製品係は毎週月曜日)		
			1-2	クラフト紙	食塩袋・フリット袋				
	2	再利用	市焼却	チリ紙・吸い殻・茶殻・ガムテープ・菓子袋・パンの袋・写真・鉛筆 Jム手袋雑草・家庭用洗剤容器・生理用品・炉紙・安筆・竹ウエス 売店で購入した可燃物・修正加工で使用した紙コップ・モップ替布 軍手・おがくす及び木端・パウチした物、消石灰袋	<ul style="list-style-type: none"> 透明のビニール袋に入れて排出する。 (部門名を記入) 水切りをすること。 飛散しないこと。 			×	
	33	再利用	33-1	溶解紙	白色溶解紙(紙A-スガ白)	<ul style="list-style-type: none"> 赤字で溶解と表示し資材管理事務所へ持参。 (白と色物は区分、部門名記入) 			
	34	再利用	33-2	色紙溶解紙	色紙溶解紙(紙A-スガ色)、冊子				
	35	再利用		OA紙	グラフ用紙・大学ノート・資料用便箋・連続記録用紙 集計用紙コピー用紙・トレーシングペーパー	<ul style="list-style-type: none"> まるめて出さないこと。 濡れた物は乾かすこと。 			
	36	再利用		新聞	新聞紙	<ul style="list-style-type: none"> 油、塗料で汚れた部分は除去すること。 OA・新聞・雑誌に分別して搬出すること。 10kg/袋以内にする 			
44	再利用		雑誌	広告紙・単票カタログ・包装紙・はがき・書籍・安全靴の箱・電話帳 たばこ空き箱・蛍光灯包装紙・封筒・厚紙・時刻表感熱紙・宅急便送り状 青函・名刺・カーボン・ノンカーボン					
木屑	17	再利用	生ゴミ	残飯	<ul style="list-style-type: none"> 異物のないこと。 				
金 屑	4	再利用	木屑	板切れ・ベニヤ・木箱・長板・枕木・廃パレット (釘は可、金属板は不可)	<ul style="list-style-type: none"> 回収容器に不純物をいれていないこと。 木箱、パレットなどは事前連絡すること。 				
	23	再利用	4	ブリキ缶	塗料缶・ステイン缶・スプレー缶・鉄製オイル缶・E250缶 E380缶・スプレー缶	<ul style="list-style-type: none"> 缶の底部に孔を開けていること。 中身は最大限除去し、部門記入すること。 			
			23-1	鉄屑	鉄屑・ボルト・ナット・金はさみ・金属チェーン	<ul style="list-style-type: none"> 指定容器内にきちんと入れること。 中、大物は事前連絡すること。 出来るだけ分別しておく事 			
			23-2	鉄屑(中・大物)	鉄屑(中・大物)				
			23-3	ステンレス屑	ステンレス屑・飾				
	24	再利用	23-4	真鍮屑	真鍮屑、砲金				
	24	再利用	24-1	ブリキ屑	ブリキ屑・基盤関係・薄鉄・サダ-の刃・研磨砥石・蛍光灯かさ・電磁弁 アルミ屑金属製掃除機・マグネット開閉器・針金・クギ・減圧弁空気作動	<ul style="list-style-type: none"> 指定容器内にきちんと入れること。 中、大物は事前連絡すること。 			
	25	再利用	24-2	ブリキ屑(中・大物)	ブリキ屑(中・大物)				
	39	再利用		電線屑	銅線屑・銅屑	<ul style="list-style-type: none"> 指定容器内にいれること。 			
	40	再利用		バッテリー	バッテリー	<ul style="list-style-type: none"> 液漏れのないこと。 			
42	再利用		乾電池	乾電池・リチウム電池・カドニカライト	<ul style="list-style-type: none"> 腐食させないこと。 				
ガラス 陶磁器	12	処分量	フロン器具	冷温水器・クーラー(大型)・冷却装置・スポットクーラー等	<ul style="list-style-type: none"> 事前に連絡をし処理手順を守る 				
	13	再利用	ガラス	ガラス・メスシリンダー・鏡・コップ	<ul style="list-style-type: none"> 指定容器内にきちんと入れること。 				
	12	再利用	12-1	リサイクルビン	コーヒースタック・調味料瓶(中身は出し軽くすすぐこと)	<ul style="list-style-type: none"> 食用瓶以外、油瓶は不可。キャップは必ず外す事 ぬれていないこと。 			
	15	再利用	12-2	グラスウール	グラスウール、カルシライト				
	18	再利用		蛍光灯	蛍光灯屑	<ul style="list-style-type: none"> ビニールテープ巻きはしないこと。 			
	20	再利用		加圧型	加圧破砕屑・原石	<ul style="list-style-type: none"> 選別しておくこと。 			
	26	再利用		石膏屑	石膏屑	<ul style="list-style-type: none"> 奥につめておくこと。 			
	27	再利用		電球	レフレクタランプ・グロースタータ	<ul style="list-style-type: none"> 指定容器内にきちんと入れること。 			
	28	再利用		棚板屑	棚板屑(SIC質黒)	<ul style="list-style-type: none"> なるべく細かくし奥につめておくこと。 			
	29	再利用		支柱屑	支柱屑(SIC質黒)	<ul style="list-style-type: none"> 支柱内の断熱材は除去すること。 			
	30	再利用		断熱レンガ	断熱レンガ	<ul style="list-style-type: none"> 奥につめておくこと。 			
	31	再利用		セッタ	セッタ(ムライト質の白色)	<ul style="list-style-type: none"> 奥につめておくこと。 			
	12	再利用	12-2	耐火レンガ	耐火レンガ	<ul style="list-style-type: none"> 奥につめておくこと。 			
32	再利用		石膏ボード	石膏ボード	<ul style="list-style-type: none"> 奥につめておくこと。 				
43	再利用		キャストブル	キャストブル・ムライトコーティライト質セッタ J型セメント屑・赤レンガ	<ul style="list-style-type: none"> No27~31以外のレンガ屑 				
汚 泥	3	再利用	陶器屑	陶器屑・陶器食器・陶管	<ul style="list-style-type: none"> 事前に連絡をし処理手順を守る 				
	6	再利用	一般汚泥	乾燥素地屑・生素地・焼きヨリ・セッタ研磨粉・ピット掃除土・溝掃除土 土間掃除土サヤ(50mm以下)・石膏粉末・アルミナ粉末・除塵機掃除土 仕訳不良土(洗浄)・調製残砂	<ul style="list-style-type: none"> 異物(鉄屑、廃プラ等)を除去すること。 液状でないこと。 ロープを張っている場合は使用禁止 		×	×	
	9	処分量	埋立汚泥	排水処理絞り土(窯廃液)	<ul style="list-style-type: none"> 出来る限り水分を除去すること。 	各職場は使用しないこと。			
	11	再利用	埋立汚泥	油粘土・治工具研磨粉・鉄錆の割合が多い土	<ul style="list-style-type: none"> 液状でないこと。 できるかぎり仕訳けすること。 				
廃 油	10	再利用	プレス土	排水処理絞り土(プレス土)	<ul style="list-style-type: none"> 出来る限り水分を除去すること。 	各職場は使用しないこと。			
	10	再利用	10-1	廃油	引火点70度以上廃油(特別管理以外)・ドレン・潤滑油	<ul style="list-style-type: none"> まとめ出しはしないこと。こぼさないこと。 出来るだけ絞っておく事。 洩れない様にしておく事。 			
			10-2	オイルマット	油吸着マット・油付着ウエス				
10-3			廃塗料屑	廃塗料、グリス、溶剤					
廃 プラスチック	5	再利用	5-1	家電リサイクル品	エアコン・テレビ・洗濯機・冷蔵庫・パソコン・レンジ・衣類乾燥機	<ul style="list-style-type: none"> 事前に連絡をし処理手順を守る 			
	5-2	家電化製品	ディスプレイ・プリンター・ラジカセ・電話機・その他	<ul style="list-style-type: none"> 事前に連絡をする 					
	7	再利用	7-1	廃プラスチック	ビニールホース・ニューライト・ワイパー・ポールペン・耐熱ホース ウレタンゴム・FD・皮手袋・ボールコック・アルミ箔 木屑(樹脂・ゴム付着)・ダイヤロン・塩化ビニール製品・ペーパー 工業洗剤用プラスチック容器・塗装用ローラー部	<ul style="list-style-type: none"> できるだけ減容すること。 飛散しないこと。 できるかぎり分解すること。 断熱材・ペーパーは台車内におくこと。 			
	8	再利用	8	合成ゴム類	Vベルト・油圧ホース・ベルト	<ul style="list-style-type: none"> 指定品のみ袋の中に入れること。 (部門名記入) 内容物確認者名と確認済をいれること。 袋から飛散しないよう処置すること。 塩ビ系は入れないこと 10kg/袋以内にする エンビは出来るだけ汚れを取っておくこと。 			
	22	再利用	22	廃プラスチック(梱包袋回収品)	ストレッチフィルム・PPバンド・Pロープ・F赤海綿・グリーンタワシ 石膏空袋・ラベル台紙・天然ゴム・エースポンジ・セメント空袋・樹脂袋 発砲スチロール・塩化マグネシウム空袋・シリコン付着ロールペーパー 加圧ホース・インシュロック・エサホーム・ポリネット・透明ビニール 透明ビニール・E380硬化物・サクラメント手袋・透明ナイロン ホットメルト・防水トレイ				
19	再利用	19	塩ビ(小物)・	エンビ					
特 管	37	再利用	37	廃プラスチック	ダフニスーパ-油樹脂屑・ポリ容器・風呂蓋・シリコン容器 ウォシュレット部品・ポリ洗面器・ポリバス・PP製品・アクリル板	<ul style="list-style-type: none"> 保管場内の指定容器にいれること。 塩ビ系は入れないこと。(掲示写真のみ) 			
	41	再利用	41	換熱ダスト	窯ダスト屑(特管物)(50mmアンダー)	<ul style="list-style-type: none"> 資材管理事務所へ持参のこと。 			
引 取 物	14	再利用	14	分析物	調査分析が必要な物	<ul style="list-style-type: none"> MSDSを提出すること。 			
	16	返却	16	固定資産	固定資産及び粗大品	<ul style="list-style-type: none"> 事前に連絡し、指示された物のみ置くこと。 	無断使用禁止		
	21	返却	21	業者引取物	テフロンカートリッジ(全メーカー)・富士ゼロックストナーカートリッジ	<ul style="list-style-type: none"> トナーは箱に入れること。 			
	38	返却	38	返却用パレット	NGK・日の丸	<ul style="list-style-type: none"> 銘柄別におくこと。 			
廃 プラ	46	再利用	46	ミドリ安全	安全靴・ヘルメット・防塵マスク	<ul style="list-style-type: none"> 安全靴と防塵マスクは別にすること。 			
	46	再利用	46	樹脂受	転回受・脱型受・乾燥受・樹脂加工受	<ul style="list-style-type: none"> 事前に連絡をすること。 			