



(第1面)

産業廃棄物処理計画書

24年 6月27日

都道府県知事  
(市長) 広瀬 勝貞殿

提出者  
住所 大分県中津市大字是則700番地  
氏名 TOTOサニテクノ株式会社中津工場  
麻生 泰一

電話番号 0979-32-1111

廃棄物の処理及び清掃に関する法律第12条第9項の規定に基づき、産業廃棄物の減量その他その処理に関する計画を作成したので、提出します。

事業場の名称	TOTOサニテクノ株式会社 中津工場
事業場の所在地	大分県中津市大字是則700番地
計画期間	H24年4月1日~H25年3月31日
当該事業場において現に行っている事業に関する事項	
①事業の種類	陶磁器 同製品製造業
②事業の規模	99.674億円
③従業員数	354名
④産業廃棄物の一連の処理の工程	別紙①

産業廃棄物の処理に係る管理体制に関する事項

(管理体制図)

別紙②-1

別紙②-2

産業廃棄物の排出の抑制に関する事項

	【前年度（            年度）実績】	
	産業廃棄物の種類	
排出量	t	t
①現状 別紙③ 別紙④	(これまでに実施した取組) 別紙③・④参照	
	【目標】	
	産業廃棄物の種類	
排出量	t	t
②計画	(今後実施する予定の取組) 別紙③・④参照	

産業廃棄物の分別に関する事項

①現状 別紙③ 別紙④	(分別している産業廃棄物の種類および分別に関する取組) 別紙③・④参照
②計画	(今後分別する予定の産業廃棄物の種類及び分別に関する取組) 別紙③・④参照

## 自ら行う産業廃棄物の再生利用に関する事項

①現状	【前年度（ 11年度）実績】		
	産業廃棄物の種類	汚泥類	
	自ら再生利用を行った産業廃棄物の量	835.1 t	t
	(これまでに実施した取組) ・再原料化として使用		
②計画	【目標】		
	産業廃棄物の種類	汚泥類	
	自ら再生利用を行う産業廃棄物の量	565.1 t	t
	(今後実施する予定の取組) ・再原料化として使用 *耐震対応により建屋閉鎖に伴い廃棄物が減少する事を考慮し前年度比1%増を目標にする。		

## 自ら行う産業廃棄物の中間処理に関する事項

①現状	【前年度（ 11年度）実績】		
	産業廃棄物の種類	汚泥類	
	自ら熱回収を行った産業廃棄物の量	なし t	t
	自ら中間処理により減量した産業廃棄物の量	5,818.2 t	t
(これまでに実施した取組) ・工程内再利用、新型フィルタープレス機導入			
②計画	【目標】		
	産業廃棄物の種類	汚泥類	
	自ら熱回収を行う産業廃棄物の量	なし t	t
	自ら中間処理により減量する産業廃棄物の量	3,898.2 t	t
(今後実施する予定の取組) ・工程内再利用 *耐震対応により建屋閉鎖に伴い廃棄物が減少する事を考慮する。			

## (第4面)

## 自ら行う産業廃棄物の埋立処分又は海洋投入処分に関する事項

①現状 別紙⑤参照	【前年度（            年度）実績】		
	産業廃棄物の種類		
	自ら埋立処分又は海洋投入処分を行った産業廃棄物の量	t	t
	(これまでに実施した取組)		
②計画 別紙⑤参照	【目標】		
	産業廃棄物の種類		
	自ら埋立処分又は海洋投入処分を行った産業廃棄物の量	t	t
	(今後実施する予定の取組)		

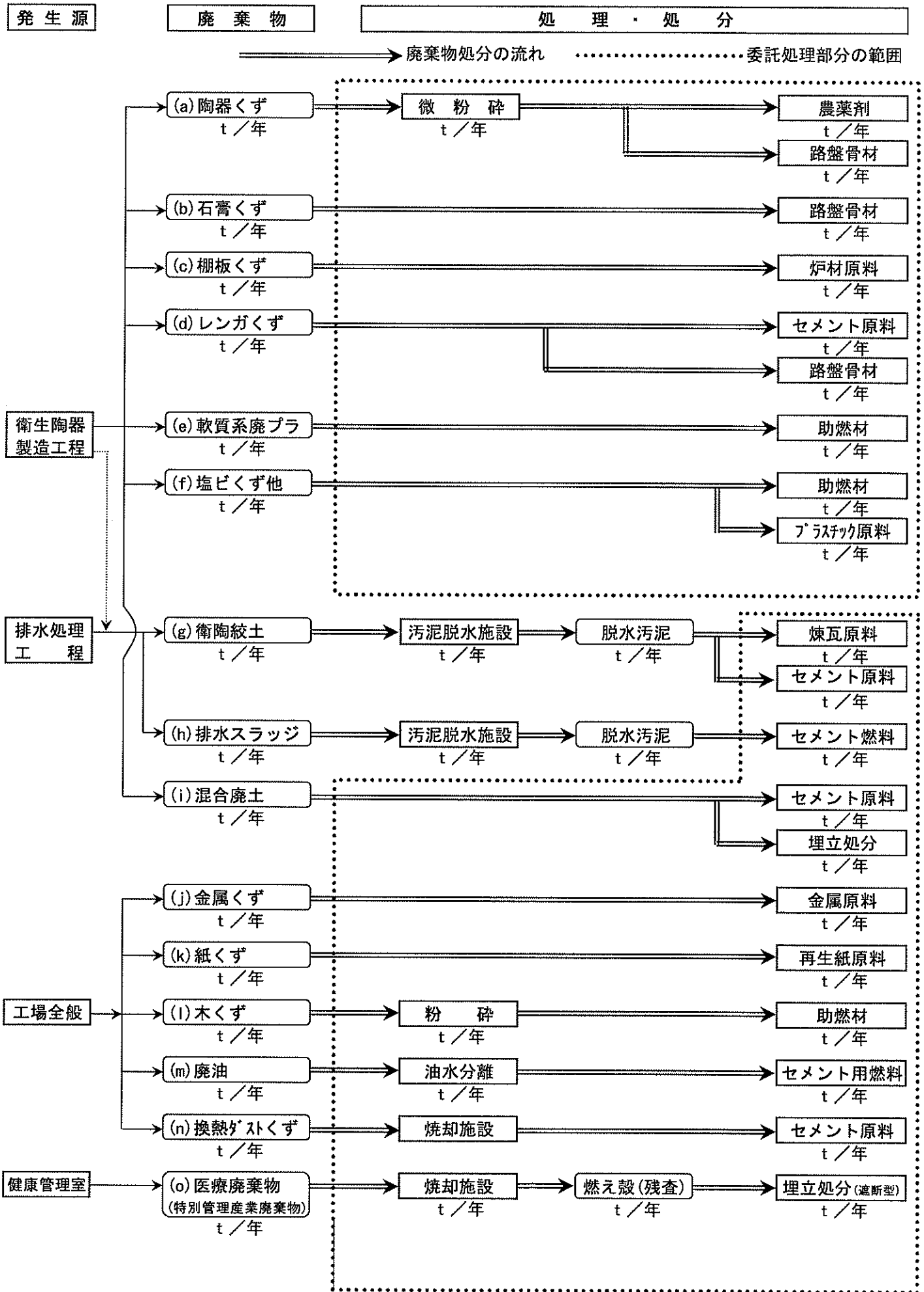
## 産業廃棄物の処理の委託に関する事項

①現状 別紙⑤参照	【前年度（            年度）実績】		
	産業廃棄物の種類		
	全処理委託量	t	t
	優良認定処理業者への処理委託量	t	t
	再生利用業者への処理委託量	t	t
	認定熱回収業者への処理委託量	t	t
	認定熱回収業者以外の熱回収を行う業者への処理委託量	t	t
	(これまでに実施した取組)		

②計画 別紙⑤参照	【目標】		
	産業廃棄物の種類		
	全処理委託量	t	t
	優良認定処理業者への 処 理 委 託 量	t	t
	再生利用業者への 処 理 委 託 量	t	t
	認定熱回収業者への 処 理 委 託 量	t	t
	認定熱回収業者以外の 熱回収を行う業者への 処 理 委 託 量	t	t
	(今後実施する取組)		
※事務処理欄			

備考

- 1 前年度の産業廃棄物の発生量が1,000トン以上の事業場ごとに1枚作成すること。
- 2 当該年度の6月30日までに提出すること。
- 3 「当該事業場において現に行っている事業に関する事項」の欄は、以下に従って記入すること。
  - (1)①欄には、日本標準産業分類の区分を記入すること。
  - (2)②欄には、製造業の場合における製造品出荷額（前年度実績）、建設業の場合における元請完成工事高（前年度実績）、医療機関の場合における病床数（前年度末時点）等の業種に応じ事業規模が分かるような前年度の実績を記入すること。
  - (3)④欄には、当該事業場において生ずる産業廃棄物についての発生から最終処分が終了するまでの一連の処理の工程（当該処理を委託する場合は、委託の内容を含む。）を記入すること。
- 4 「自ら行う産業廃棄物の中間処理に関する事項」の欄には、産業廃棄物の種類ごとに、自ら中間処理を行うに際して熱回収を行った場合における熱回収を行った産業廃棄物の量と、自ら中間処理を行うことによって減量した量について、前年度の実績、目標及び取組を記入すること。
- 5 「産業廃棄物の処理の委託に関する事項」の欄には、産業廃棄物の種類ごとに、全処理委託量を記入するほか、その内数として、優良認定処理業者（廃棄物の処理及び清掃に関する法律施行令第6条の11第2号に該当する者）への処理委託量、処理業者への再生利用委託量、認定熱回収施設設置者（廃棄物の処理及び清掃に関する法律第15条の3の3第1項の認定を受けた者）である処理業者への焼却処理委託量及び認定熱回収施設設置者以外の熱回収を行っている処理業者への焼却処理委託量について、前年度実績、目標及び取組を記入すること。
- 6 それぞれの欄に記入すべき事項の全てを記入することができないときは、当該欄に「別紙のとおり」と記入し、当該欄に記入すべき内容を記入した別紙を添付すること。また、産業廃棄物の種類が3以上あるときは、前年度実績及び目標の欄に「別紙のとおり」と記入し、当該欄に記入すべき内容を記入した別紙を添付すること。また、それぞれの欄に記入すべき事項がないときは、「―」を記入すること。
- 7 ※欄は記入しないこと。



別紙②-1

標準番号	TISOD-EM-1	改訂番号	23	章項番号	1/3
名称	環境管理マニュアル	制定年月日	'98.4.1	改訂年月日	'12.4.1
		章番号	2. 対象範囲		

対象範囲

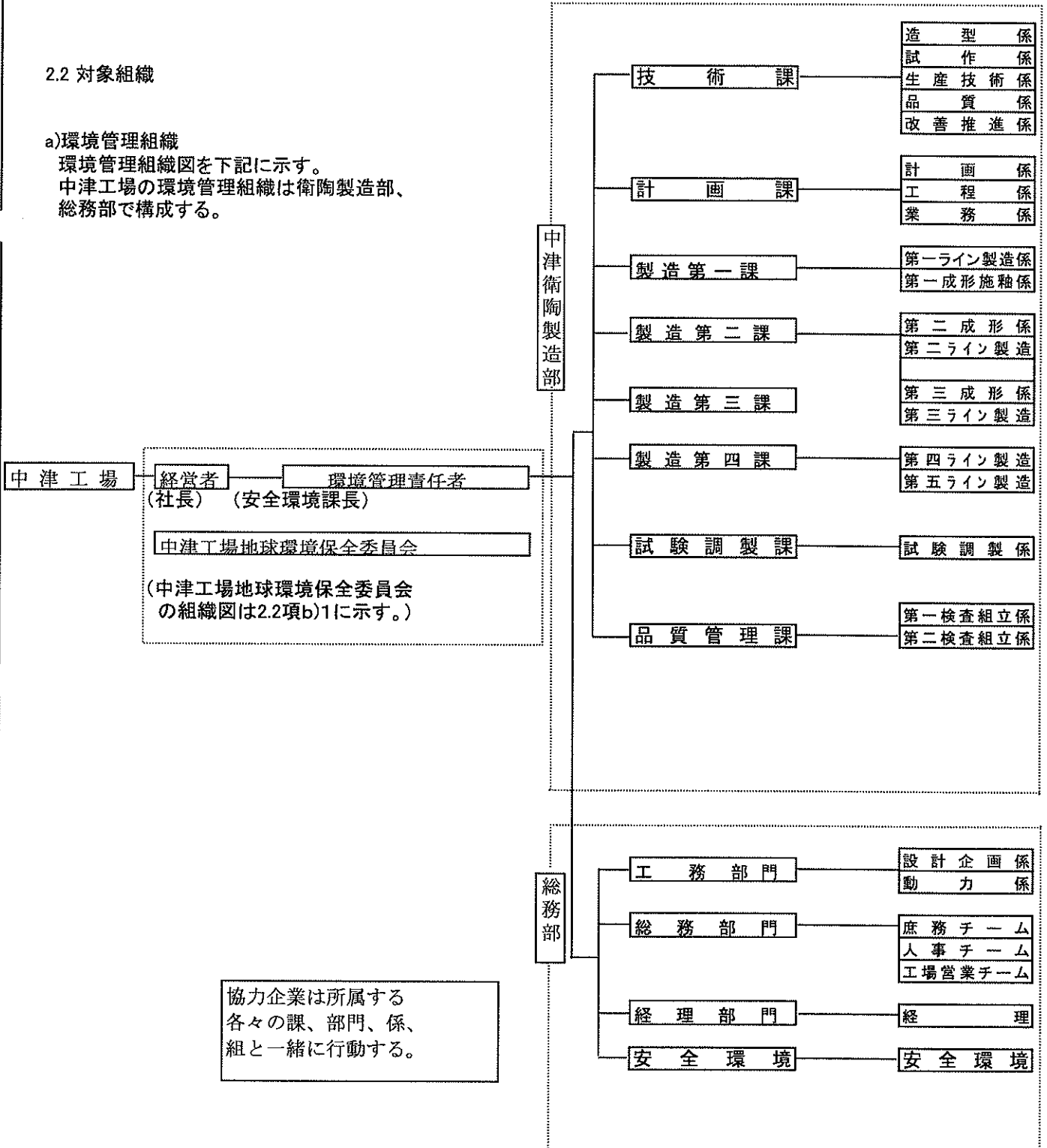
2.1 対象事業所 事業所名: TOTOサニテクノ(株) 中津工場  
住 所: 大分県中津市大字是則700番地

TEL. 0979-32-1111  
FAX. 0979-32-3589

2.2 対象組織

a) 環境管理組織

環境管理組織図を下記に示す。  
中津工場の環境管理組織は衛陶製造部、  
総務部で構成する。



協力企業は所属する  
各々の課、部門、係、  
組と一緒に行動する。



別紙②-2

TOTO

標準番号	TIS0D-EM-1	改訂番号	23	章頁番号	2/4
名称	環境管理マニュアル	制定年月日	'98.4.1	改訂年月日	'12.4.1
		章番号・章名称	2:対象範囲		

中津工場地球環境保全委員会組織

中津工場地球環境保全委員会の組織を下記に示す。

経営者

(社長) 公害防止統括者

(製造部部長) 公害防止統括者の代理者

環境管理責任者

(安全環境部門長)

事務局  
(安全環境部門)

工場地球環境保全委員会		
委員長	社長	委員長
副委員長	製造部長	組合支部長
"	安全環境部門長	組合副支部長
委員	総務部長	組合書記長
"	(エネルギー管理統括)	大気公害防止管理者
"	総務部門長	水質公害防止管理者
"	技術課長	騒音公害防止管理者
"	計画課長	粉じん公害防止管理者
"	調造型部門長	エネルギー管理者
"	製造第一課長	廃棄物専門部会長
"	製造第二課長	環境保全専門部会長
"	製造第三課長	
"	製造第四課長	* 各部門ワーキング員
"	品質管理課長	
"	工務部門長	
"	(エネルギー管理企画推進者)	
"	経理部門長	

廃棄物専門部会

部会長: 総務部門長  
事務局: 総務課・技術課  
部員 : 10名

環境保全専門部会

部会長: 安全環境部門長  
事務局: 安全環境部門  
部員: 10名

エネルギー対策部会

部会長: 工務部門長  
事務局: 工務部門  
部員 : 9名

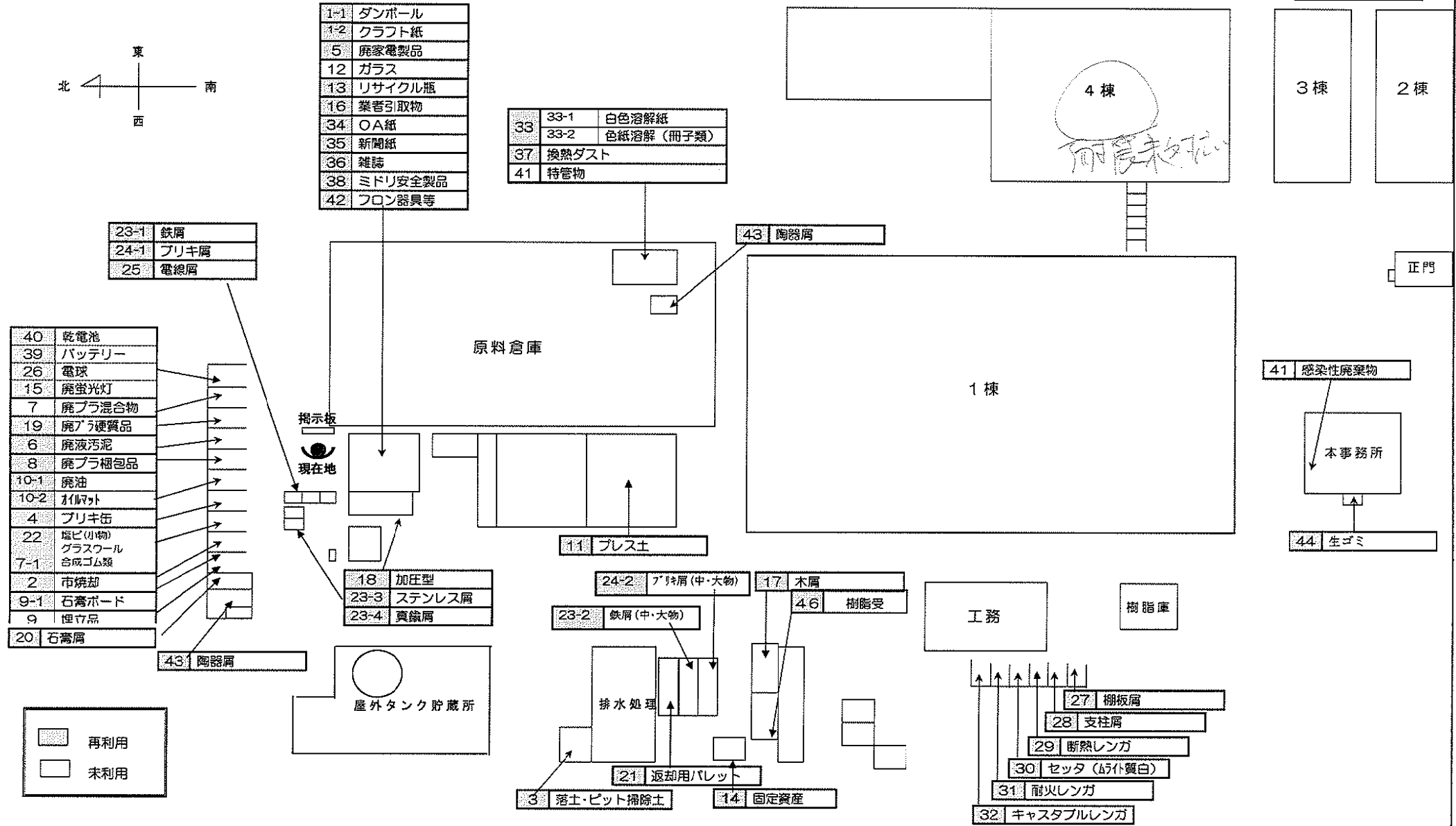
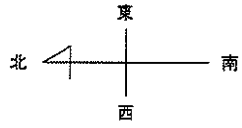
## (別紙③・④)

産業廃棄物の排出の抑制に関する事項					産業廃棄物の分別に関する事項	
産業廃棄物の種類	①現状		②計画		現状	計画
	【前年度（11年度）実績】		【目標】			
	排出量（t）	（これまでに実施した取組）	排出量（t）	（今後実施する予定の取組）	分別の取組	分別の取組
木屑類	98.7	パレット及び部材の樹脂化	97.7	パレット及び部材の樹脂化推進	別紙①②参照	現状通り
ガラス及び陶磁器屑類	3065.3	歩留まりの向上	2033.2	歩留まりの向上	別紙①②参照	現状通り
汚泥類	9325.8	工程内再利用	6185.8	工程内再利用	別紙①②参照	現状通り
廃油類	1.0	特になし	1.0	特になし	別紙①②参照	現状通り
廃プラスチック類	143.3	特になし	143.3	特になし	別紙①②参照	現状通り
合計	12634.1		8461.0			
			*耐震対応により建屋閉鎖に伴い廃棄物が減少する事を考慮し前年度比1%削減目標にする			

名称	廃棄物保管場配置図運用マニュアル	作	審査	承認	改訂年月	改訂内容
標準番号	TISOD-8-5-11-3	総務課	総務課	総務課長	11.4.1	NO22の塩ビ(小物)・ガラスウール置き場に廃プラ混合物の合成ゴム類を置くようにした。
作成年月日	01.2.20	菅原	白石	北口	改訂番号	
頁番号	1/1				15	

## 廃棄物保管場配置図

管理責任者  
 総務課 白石 賢治  
 連絡先 TEL: 246



- 1-1 ダンボール
- 1-2 クラフト紙
- 5 廃家電製品
- 12 ガラス
- 13 リサイクル瓶
- 16 業者引取物
- 34 OA紙
- 35 新聞紙
- 36 雑誌
- 38 ミドリ安全製品
- 42 フロン器具等

- 33-1 白色溶解紙
- 33-2 色紙溶解(冊子類)
- 37 換熱ガス
- 41 特管物

- 23-1 鉄屑
- 24-1 プリキ屑
- 25 電線屑

- 40 乾電池
- 39 バッテリー
- 26 電球
- 15 廃蛍光灯
- 7 廃プラ混合物
- 19 廃プラ硬質品
- 6 廃液汚泥
- 8 廃プラ梱包品
- 10-1 廃油
- 10-2 材屑
- 4 プリキ缶
- 22 塩ビ(小物)
- 7-1 グラスウール
- 2 合成ゴム類
- 9-1 石膏ボード
- 9 埋立品
- 20 石膏屑

- 18 加圧型
- 23-3 ステンレス屑
- 23-4 真鍮屑

- 24-2 プリ屑(中・大物)
- 17 木屑
- 23-2 鉄屑(中・大物)
- 4.6 樹脂受

- 27 棚板屑
- 28 支柱屑
- 29 断熱レンガ
- 30 セッタ(灰付白)
- 31 耐火レンガ
- 32 キャスタブルレンガ

- 3 落土・ピット掃除土
- 14 固定資産
- 21 返却用パレット

再利用  
 未利用

名称	廃棄物保管場運用マニュアル	作成	審査	承認	改訂年月日	改訂内容及び理由
標準番号	TIS08-5-11-1	総務課	総務課	総務課長	11.11.11	
作成年月日	01.2.20	総務課	白石	北	改訂番号	NO16 返却 業者引取物 キャノントナーカートリッジ
真番号	171				15	富士ゼロックストナーカートリッジ

・廃棄物保管場運用

- 搬入日 品目指定曜日無し。但し、一部品目に於いて搬入禁止曜日有り。 不明な点は、管理責任者の指示に従ってください。
- 搬入時間帯 PM2:30分~PM3:30とします。
- 実施日 平成20年6月9日より。

※ 社外より持ち込んだ物は持って帰る。尚、廃棄物保管場にて仕分けをしないようにして下さい。

※ 「廃棄物名」区分において、廃棄物の状態に応じ、廃棄場所変更が生じることがある。(管理責任者が指示をする)

【管理責任者】

総務課 白石 賢治  
連絡先 TEL: 246  
(不明等の問い合わせ先)

法定種類	No	区分	分別枠表示	廃棄物名	廃場よりの排出方法及び廃棄物保管場利用制限						
					注意事項	環境搬出禁止曜日	市廃却=金曜日 腐土、ビッド掃除土 =木・金曜日	木	金		
紙	1	再利用	1-1	ダンボール	段ボール・古紙圧縮梱包材・紙芯・テープ芯	<ul style="list-style-type: none"> <li>・ 漆、塗料の付着物が無いこと。</li> <li>・ テープは除去すること。</li> <li>・ 中身は除去すること。</li> <li>・ 糸は取り除くこと。</li> </ul>	品管のダンボールは毎日回収 (製品係は毎週月曜日)				
			1-2	クラフト紙	食塩袋・フリット袋						
	2	再利用	市焼却		テリ紙、吸い殻、茶殻・ガムテープ・菓子袋・パンの袋、客票、鉛筆 JL手袋雑草、家庭用洗剤容器・生理用品、炉紙、安曇・竹ワエス 邦店で購入した可燃物、修正加工で使用した紙コップ、モップ替布 筆す・おがくず及び木炭・パワチした物、消石灰袋	<ul style="list-style-type: none"> <li>・ 透明のビニール袋に入れて排出する。 (部門名を記入)</li> <li>・ 水切りをすること。</li> <li>・ 飛散しないこと。</li> </ul>			X		
				33-1	消解紙	白色消解紙(紙入が色)	<ul style="list-style-type: none"> <li>・ 赤字で消解と表示し資材管理事務所へ持参。</li> </ul>				
	34	再利用	OA紙	色紙消解紙(紙入が色)、冊子	<ul style="list-style-type: none"> <li>・ まるめて出さないこと。</li> <li>・ 濡れた物は乾かすこと。</li> </ul>						
	35	再利用	新聞	新聞紙	<ul style="list-style-type: none"> <li>・ 油、塗料で汚れた部分は除去すること。</li> </ul>						
	36	再利用	雑誌	広告紙、車票カタログ、包装紙、はがき、書籍、安全靴の箱、電話帳 たばこ空き箱、蛍光灯包装紙、封筒、厚紙、時刻表感熱紙、宅急便送り状 残飯、名刺、カーボン、ノンカーボン	<ul style="list-style-type: none"> <li>・ OA新聞、雑誌に分別して出すこと。</li> <li>・ 10kg/袋以内にする</li> </ul>						
	44	再利用	生ゴミ	残飯	<ul style="list-style-type: none"> <li>・ 異物のないこと。</li> </ul>	生ゴミ処理機規格G管理					
	木	17	再利用	木屑	板切れ、ベニヤ、木箱、長板、枕木、廃パレット (釘は可、金属板は不可)	<ul style="list-style-type: none"> <li>・ 回収容器に不純物をいれていないこと。</li> <li>・ 木箱、パレットなどは事前連絡すること。</li> </ul>					
					4	再利用	ブリキ缶	塗料缶、ステイン缶、スプレー缶、鉄製オイル缶、E250缶 E380缶、スプレー缶	<ul style="list-style-type: none"> <li>・ 缶の底面に孔を開けていること。</li> <li>・ 中身は最大限除去し、部門記入すること。</li> </ul>		
金	23	再利用	23-1	鉄屑	鉄屑・ポルト・ナット・金はみ、金属チェーン	<ul style="list-style-type: none"> <li>・ 指定容器内にきちんと入れること。</li> </ul>					
			23-2	鉄屑(中・大物)	鉄屑(中・大物)	<ul style="list-style-type: none"> <li>・ 中、大物は事前連絡すること。</li> </ul>					
			23-3	ステンレス屑	ステンレス屑・鉄						
	24	再利用	24-1	ブリキ屑	ブリキ屑、基礎関係、薄鉄、リガ-の刃、研磨石、蛍光灯がさ、電磁弁 アルミ屑、金属製掃除機、マグネット開閉器、針金、クギ、減圧弁空気作動	<ul style="list-style-type: none"> <li>・ 指定容器内にきちんと入れること。</li> <li>・ 中、大物は事前連絡すること。</li> </ul>					
	24-2	ブリキ屑(中・大物)	ブリキ屑(中・大物)								
	25	再利用	銅屑屑	銅屑屑、鉛屑							
ガラス	再利用	ガラス	12	未	ガラス	ガラス、メスシリンダー、鏡、コップ	<ul style="list-style-type: none"> <li>・ 指定容器内にきちんと入れること。</li> </ul>				
			13	再利用	リサイクルビン	コービ-空き瓶、調味料瓶(中身は出し軽くすくこと)	<ul style="list-style-type: none"> <li>・ 食用瓶以外、油瓶は不可。</li> <li>・ キャップは必ずはずすこと。</li> </ul>				
			15	再利用	蛍光灯	蛍光灯屑	<ul style="list-style-type: none"> <li>・ ビニールテープ巻きはしないこと。</li> </ul>				
			18	再利用	加圧型	加圧破砕屑、鏡石	<ul style="list-style-type: none"> <li>・ 選別しておくこと。</li> </ul>				
			20	再利用	石膏屑	石膏屑	<ul style="list-style-type: none"> <li>・ 奥につめておくこと。</li> </ul>				
			26	再利用	電球	レフレクタランプ・グロースタータ	<ul style="list-style-type: none"> <li>・ 指定容器内にきちんと入れること。</li> </ul>				
陶磁器	再利用	陶磁器	27	未	擦板屑	擦板屑(SiC屑)	<ul style="list-style-type: none"> <li>・ なるべく細かく奥につめておくこと。</li> </ul>				
			28	未	支柱屑	支柱屑(SiC屑)	<ul style="list-style-type: none"> <li>・ 支柱内の断熱材は除去すること。</li> </ul>				
			29	未	断熱レンガ	断熱レンガ	<ul style="list-style-type: none"> <li>・ 奥につめておくこと。</li> </ul>				
			30	未	セッタ	セッタ(ムライト質の白色)	<ul style="list-style-type: none"> <li>・ 奥につめておくこと。</li> </ul>				
			31	未	耐火レンガ	耐火レンガ	<ul style="list-style-type: none"> <li>・ 奥につめておくこと。</li> </ul>				
			9	未	9-1	石膏ボード	石膏ボード	<ul style="list-style-type: none"> <li>・ 奥につめておくこと。</li> </ul>			
汚泥	再利用	汚泥	3	未	3	未	キャストブル、ムライトコーディライト質セッタ J型セメント屑、赤レンガ	<ul style="list-style-type: none"> <li>・ No27~31以外のレンガ屑</li> </ul>			
			6	未	埋立品	油粘土、造土具研磨屑、鉄屑の割合が多い土	<ul style="list-style-type: none"> <li>・ 液状でないこと。</li> </ul>				
			9	未	埋立品	油粘土、造土具研磨屑、鉄屑の割合が多い土	<ul style="list-style-type: none"> <li>・ できる限り水分を除去すること。</li> </ul>	各現場は使用しないこと。			
			11	未	埋立品	油粘土、造土具研磨屑、鉄屑の割合が多い土	<ul style="list-style-type: none"> <li>・ できる限り水分を除去すること。</li> </ul>	各現場は使用しないこと。			
			10	未	埋立品	油粘土、造土具研磨屑、鉄屑の割合が多い土	<ul style="list-style-type: none"> <li>・ できる限り水分を除去すること。</li> </ul>	各現場は使用しないこと。			
			10-2	未	埋立品	油粘土、造土具研磨屑、鉄屑の割合が多い土	<ul style="list-style-type: none"> <li>・ できる限り水分を除去すること。</li> </ul>	各現場は使用しないこと。			
廃プラスチック	再利用	廃プラスチック	7	未	埋立品	油粘土、造土具研磨屑、鉄屑の割合が多い土	<ul style="list-style-type: none"> <li>・ できる限り水分を除去すること。</li> </ul>				
			7-1	未	埋立品	油粘土、造土具研磨屑、鉄屑の割合が多い土	<ul style="list-style-type: none"> <li>・ できる限り水分を除去すること。</li> </ul>				
			8	未	埋立品	油粘土、造土具研磨屑、鉄屑の割合が多い土	<ul style="list-style-type: none"> <li>・ できる限り水分を除去すること。</li> </ul>				
			22	未	埋立品	油粘土、造土具研磨屑、鉄屑の割合が多い土	<ul style="list-style-type: none"> <li>・ できる限り水分を除去すること。</li> </ul>				
			19	未	埋立品	油粘土、造土具研磨屑、鉄屑の割合が多い土	<ul style="list-style-type: none"> <li>・ できる限り水分を除去すること。</li> </ul>				
			37	未	埋立品	油粘土、造土具研磨屑、鉄屑の割合が多い土	<ul style="list-style-type: none"> <li>・ できる限り水分を除去すること。</li> </ul>				
引取物	再利用	引取物	14	未	埋立品	油粘土、造土具研磨屑、鉄屑の割合が多い土	<ul style="list-style-type: none"> <li>・ できる限り水分を除去すること。</li> </ul>				
			16	未	埋立品	油粘土、造土具研磨屑、鉄屑の割合が多い土	<ul style="list-style-type: none"> <li>・ できる限り水分を除去すること。</li> </ul>				
			21	未	埋立品	油粘土、造土具研磨屑、鉄屑の割合が多い土	<ul style="list-style-type: none"> <li>・ できる限り水分を除去すること。</li> </ul>				
			38	未	埋立品	油粘土、造土具研磨屑、鉄屑の割合が多い土	<ul style="list-style-type: none"> <li>・ できる限り水分を除去すること。</li> </ul>				
廃プラスチック	再利用	廃プラスチック	46	未	埋立品	油粘土、造土具研磨屑、鉄屑の割合が多い土	<ul style="list-style-type: none"> <li>・ できる限り水分を除去すること。</li> </ul>				
			46	未	埋立品	油粘土、造土具研磨屑、鉄屑の割合が多い土	<ul style="list-style-type: none"> <li>・ できる限り水分を除去すること。</li> </ul>				

## (別紙⑤)

## 自ら行う産業廃棄物の埋立処分又は海洋投入処分に関する事項

産業廃棄物の種類	①現状		②計画	
	【前年度（11年度）実績】		【目標】	
	自ら埋立処分又は海洋投入処分を行った産業廃棄物の量	(これまでに実施した取組)	自ら埋立処分又は海洋投入処分を行う産業廃棄物の量	(今後実施する予定の取組)
なし	なし	分別による低減	なし	分別による低減

## 産業廃棄物の処理の委託に関する事項

産業廃棄物の種類	①現状					②計画					
	【前年度（11年度）実績】					【目標】					
	全処理委託量 (t)	処理委託量内訳 (t)				(これまでに実施した取組)	全処理委託量 (t)	処理委託量内訳 (t)			
優良業者 認定処		再生利用 委託量	認定業者 回収	熱回収 業者 以外 の取	優良業者 認定処			再生利用 委託量	認定業者 回収	熱回収 業者 以外 の取	
木屑類	98.7	98.7			パレット及び部材の樹脂化推進	97.7	97.7			パレット及び部材の樹脂化推進	
ガラス及び陶磁器類	3065.3	2676.3			有価売却による再生利用の向上	2033.2	1775.2			有価売却による再生利用の向上	
汚泥類	9325.8	1482.5			有価売却及び再原料化の推進	6185.8	983.3			有価売却及び工程内再利用の推進	
廃油類	1.0	1.0				1.0	1.0				
廃プラスチック類	143.3	128.1		15.2	有価売却による再生利用の向上	143.3	128.1		15.2		
合計	12634.1	4386.6		15.2		8461.0	2985.3		15.2		
						*耐震対応により建屋閉鎖に伴い廃棄物が減少する事を考慮し前年度比1%削減目標とする。					