

[異常時通報連絡の公表文（様式 1 - 1）]

伊方 3 号機海水電解装置の電解液注入配管からの水漏れについて

29. 6. 12
原子力安全対策推進監
(内線 2352)

[異常の区分]

国への法律に基づく報告対象事象		有 [評価レベル -]	無
県の公表区分		A ・ B	C
外部への放射能の放出・漏えい		有 [漏えい量 -]	無
異常の概要	発生日時	29年5月2日10時08分	
	発生場所	1号・2号・3号・共用設備	
		管理区域内 ・ 管理区域外	
種類	設備の故障、異常 ・ 地震、人身事故、その他		

[異常の内容]

5月2日(火)10時55分、四国電力(株)から、伊方発電所の異常に係る通報連絡がありました。その概要は、次のとおりです。

- 1 5月2日(火)10時08分頃、3号機海水電解装置の電解液注入ライン配管から、次亜塩素酸ソーダを含む海水が漏えいしていることを、運転員が確認した。
- 2 このため、5月2日(火)10時10分に当該の電解液注入ラインを隔離した。
- 3 今後、詳細を調査する。
- 4 本事象による外部への放射能の影響はない。

[その後の状況]

5月2日(火)15時45分、四国電力(株)から、その後の状況について、次のとおり連絡がありました。

- 1 漏えい箇所を確認した結果、当該配管に貫通穴があることを確認した。
- 2 漏えいした水の推定量は最大4 m³で、すべて建屋内の排水槽に回収されており、総合排水処理装置で処理する。
- 3 漏えいした配管は、取り替え用配管が調達でき次第、復旧する予定。それまでの間は塩化ビニール配管で応急復旧する。
- 4 今後、漏えいした原因を調査する。

[応急復旧状況]

5月8日(月)11時33分、四国電力(株)から、応急復旧状況について、次のとおり連絡がありました。

- 1 その後、当該配管を塩化ビニール配管に取り替えて応急復旧し、5月8日(月)11時24分、通水状態で漏えいのないことを確認した。

県では、原子力センターの職員を伊方発電所に派遣し、現場の状況等を確認しております。

(伊方発電所及び周辺の状況)

[事象発生時の状況]

原子炉の運転状況	1号機	運転中 (出力 %)	停止中
	2号機	運転中 (出力 %)	停止中
	3号機	運転中 (出力 103%)	・ 停止中
発電所の排気筒・放水口モニタ値の状況		通常値	・ 異常値
周辺環境放射線の状況		通常値	・ 異常値

(参考)

1 国への法律に基づく報告対象事象

核原料物質、核燃料物質及び原子炉の規制に関する法律に基づき、国（原子力規制委員会原子力規制庁等）に対し、一定レベル以上の事故・故障等を報告することが義務付けられている。

国への法律に基づく報告対象事象に該当すれば、国際原子力機関が定めた評価尺度に基づき、7から評価対象外までの9段階の評価レベルが示されるので、異常の程度を判断する目安となる。評価対象外以下のものについては、安全に関係しない事象とされている。

2 県の公表区分

区分	内 容
A	○安全協定書第11条第2項第1号から第10号までに掲げる事態 （放射能の放出、原子炉の停止、出力抑制を伴う事故・故障、国への報告対象事象 等） ○社会的影響が大きくなるおそれがあると認められる事態 （大きな地震の発生、救急車の出動要請、異常な音の発生 等） ○その他特に重要と認められる事態
B	○管理区域内の設備の異常 ○発電所の運転・管理に関する重要な計器の機能低下、指示値の有意な変化 ○原子炉施設保安規定の運転上の制限が一時的に満足されないとき ○その他重要と認められる事態
C	○区分A，B以外の事項

3 管理区域内・管理区域外

その場所に立ち入る人の被ばく管理等を適切に実施するため、一定レベル（3月間に1.3ミリシーベルト）を超える被ばくの可能性がある区域を法律で管理区域として定めている。原子炉格納容器内や核燃料、使用済燃料の貯蔵場所、放射能を含む一次冷却水の流れている系統の範囲、液体、気体、固体状の放射性廃棄物を貯蔵、処理廃棄する場所等が管理区域に該当する。

異常発生場所が管理区域の内か外かによって、異常の程度を判断する目安となる。

伊方発電所情報 (お知らせ)

発信年月日	平成29年 5月 2日 (火) 10時 55分		
発信者	伊方発電所 門屋		
当該機	号機 (定格出力)	1号機	2号機 (566MW) ・ 3号機 (890MW)
	発生時 状況	平成28年5月10日 運転終了 (第28回 定期検査中)	1.出力921MWにて (通常運転中・調整運転中・出力上昇中・出力降下中) 2.第23回定期検査中
発生状況 概要	設備トラブル ・ 人身事故 ・ 地震 ・ その他		
	<p>1. 発生日時： 5月 2日 10時 08分 頃</p> <p>2. 場 所： 3号機海水淡水化装置建屋 (管理区域外)</p> <p>3. 状 況：</p> <p>5月2日10時08分頃、3号機海水電解装置の電解液注入ライン配管から、次亜塩素酸ソーダを含む海水が漏えいしていることを、運転員が確認しました。</p> <p>このため、10時10分に当該の電解液注入ラインを隔離しました。</p> <p>今後、詳細を調査することとします。</p> <p>なお、本事象による外部への放射能の影響はありません。</p>		
運転状況	<p>1号機：平成28年5月10日運転終了 (第28回定期検査中)</p> <p>2号機：通常運転中・調整運転中・出力上昇中・出力降下中・定検中</p> <p>3号機：通常運転中・調整運転中・出力上昇中・出力降下中・定検中</p>		
備考			

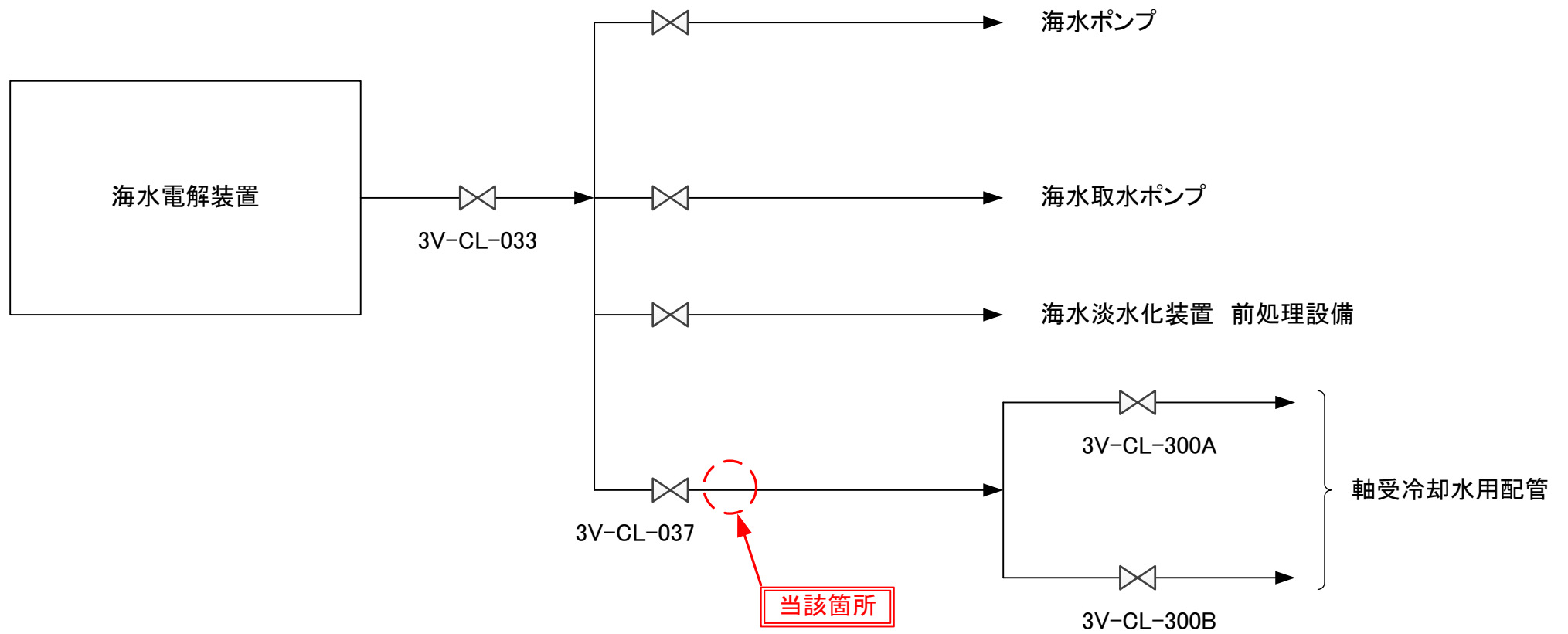
伊方発電所情報 (お知らせ、第2報)

発信年月日	平成29年 5月 2日 (火) 15時 45分		
発信者	伊方発電所 門屋		
当該 機	号機 (定格出力)	1号機	2号機 (566MW) ・ 3号機 (890MW)
	発生時 状況	平成28年5月10日 運転終了 (第28回 定期検査中)	1.出力921MWにて (通常運転中 ・調整運転中・出力上昇中・出力降下中) 2. 第2-3回 定期検査中
発生状況 概要	設備トラブル ・ 人身事故 ・ 地震 ・ その他		
	<p>1. 発生日時： 5月 2日 10時 08分 頃</p> <p>2. 場 所： 3号機海水淡水化装置建屋 (管理区域外)</p> <p>3. 状 況：</p> <p style="margin-left: 40px;">5月2日10時08分頃、3号機海水電解装置の電解液注入ライン配管から、次亜塩素酸ソーダを含む海水が漏えいしていることを、運転員が確認しました。</p> <p style="margin-left: 40px;">このため、10時10分に当該の電解液注入ラインを隔離しました。</p> <p style="margin-left: 40px;">今後、詳細を調査することとします。</p> <p style="margin-left: 40px;">なお、本事象による外部への放射能の影響はありません。</p> <p style="text-align: right; margin-right: 40px;">【第1報にてお知らせ済み】</p> <p style="margin-left: 40px;">漏えい箇所を確認した結果、当該配管に貫通穴があることを確認しました。</p> <p style="margin-left: 40px;">漏えいした水の推定量は最大4m³で、すべて建屋内の排水槽に回収されており、総合排水処理装置で処理します。</p> <p style="margin-left: 40px;">漏えいした配管は、取り替え用配管が調達でき次第、復旧する予定です。それまでの間は塩化ビニール配管で応急復旧します。</p> <p style="margin-left: 40px;">今後、漏えいした原因を調査します。</p>		
運転状況	<p>1号機：平成28年5月10日運転終了 (第28回定期検査中)</p> <p>2号機：通常運転中・調整運転中・出力上昇中・出力降下中・定検中</p> <p>3号機：通常運転中・調整運転中・出力上昇中・出力降下中・定検中</p>		
備考			

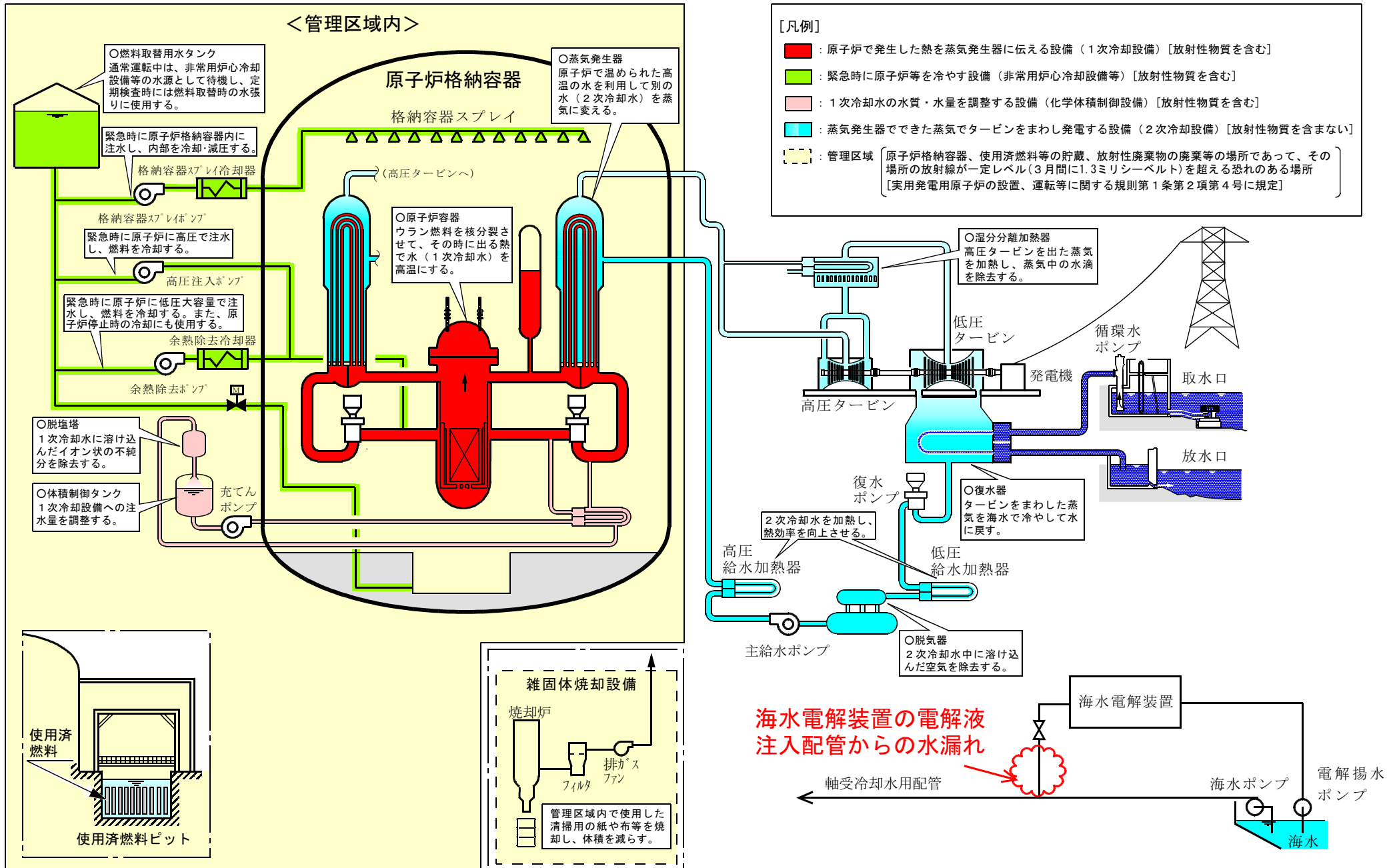
伊方発電所情報 (お知らせ、第3報)

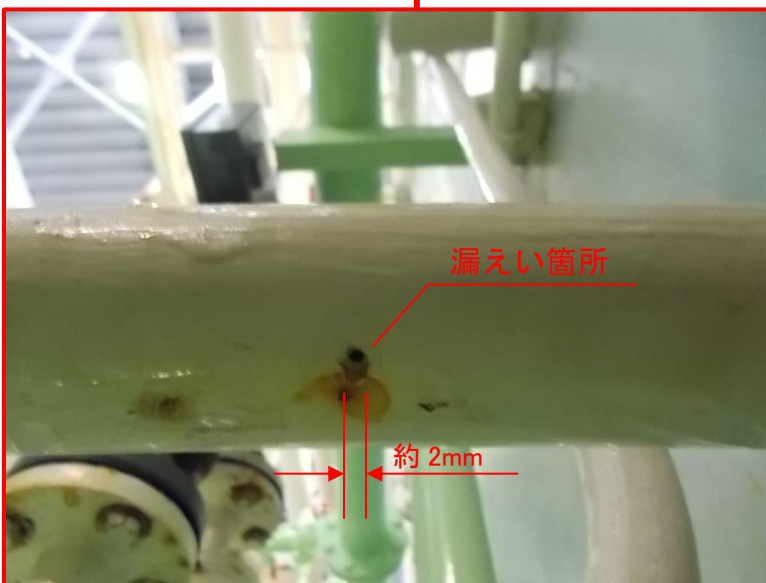
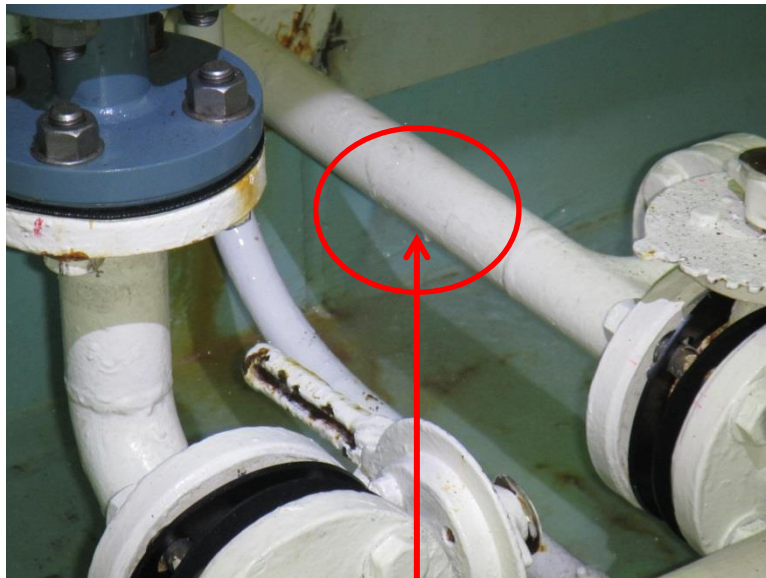
発信年月日	平成29年 5月 8日 (月) 11時 33分		
発信者	伊方発電所 増田		
当該 機	号機 (定格出力)	1号機	2号機 (566 MW) ・ 3号機 (890 MW)
	発生時 状況	平成28年5月10日 運転終了 (第28回 定期検査中)	1.出力921MWにて (通常運転中・調整運転中・出力上昇中・出力降下中) 2.第23回定期検査中
発生状況 概要	設備トラブル ・ 人身事故 ・ 地震 ・ その他		
	<p>1. 発生日時： 5月 2日 10時 08分 頃</p> <p>2. 場 所： 3号機海水淡水化装置建屋 (管理区域外)</p> <p>3. 状 況：</p> <p>5月2日10時08分頃、3号機海水電解装置の電解液注入ライン配管から、次亜塩素酸ソーダを含む海水が漏えいしていることを、運転員が確認しました。このため、10時10分に当該の電解液注入ラインを隔離しました。今後、詳細を調査することとします。</p> <p>なお、本事象による外部への放射能の影響はありません。</p> <p style="text-align: right;">【第1報にてお知らせ済み】</p> <p>漏えい箇所を確認した結果、当該配管に貫通穴があることを確認しました。漏えいした水の推定量は最大4 m³で、すべて建屋内の排水槽に回収されており、総合排水処理装置で処理します。</p> <p>漏えいした配管は、取り替え用配管が調達でき次第、復旧する予定です。それまでの間は塩化ビニール配管で応急復旧します。</p> <p>今後、漏えいした原因を調査します。</p> <p style="text-align: right;">【第2報にてお知らせ済み】</p> <p>その後、当該配管を塩化ビニール配管に取り替えて応急復旧し、本日11時24分、通水状態で漏えいのないことを確認しました。</p>		
運転状況	<p>1号機：平成28年5月10日運転終了 (第28回定期検査中)</p> <p>2号機：通常運転中・調整運転中・出力上昇中・出力降下中・定検中</p> <p>3号機：通常運転中・調整運転中・出力上昇中・出力降下中・定検中</p>		
備考			

伊方発電所3号機 海水電解装置概略系統図



伊方発電所 基本系統図





用語の解説

○海水電解装置

海水を電気分解して次亜塩素酸ソーダ（塩素）を発生させる装置であり、発生した次亜塩素酸ソーダを含む電解液は、配管や設備へ海水中の微生物が付着するのを防止するため、補機冷却水冷却用の海水に注入している。

○総合排水処理装置

発電所の管理区域外（タービン建屋、純水装置、総合事務所等）から排出される一般排水を浄化する設備。

周辺環境放射線調査結果 (県環境放射線テレメータ装置により確認)

平成29年5月2日 (火)

(単位：ナノグレイ/時)

測定局	時刻	測定値 (シンチレーション検出器)					平常の変動幅の最大値	
		9:50	10:00	10:10	10:20	10:30	降雨時	降雨時以外
愛媛県	モニタリングステーション (九町越)	17	17	17	17	17	43	19
	モニタリングポスト伊方越	16	16	16	17	16	41	19
	モニタリングポスト湊浦	16	16	17	16	16	36	18
	モニタリングポスト川永田	22	22	22	22	21	45	24
	モニタリングポスト九町	23	22	22	22	21	44	24
	モニタリングポスト大成	15	15	15	15	15	42	17
	モニタリングポスト豊之浦	24	24	24	24	24	50	27
	モニタリングポスト加周	24	25	25	25	25	59	29
四国電力(株)	モニタリングステーション	16	16	16	17	16	39	18
	モニタリングポストNo. 1	15	15	15	15	15	42	16
	モニタリングポストNo. 2	14	14	15	14	15	41	16
	モニタリングポストNo. 3	13	13	13	13	12	40	14
	モニタリングポストNo. 4	15	14	15	14	14	41	16

(注) 伊方発電所付近に設置しているモニタリングポスト等について記載

○ 降雨の状況：有・~~無~~

○ 伊方発電所の排気筒モニタ等にも異常なかった。

(参考)

1 環境放射線の測定値は、降雨等の気象要因や自然条件の変化等により変動するので、原子力安全委員会の環境放射線モニタリング指針に基づき、測定値を「平常の変動幅」と比較して評価しています。

「平常の変動幅」は、過去2年間(平成26、27年度)の測定値を統計処理した幅(平均値±標準偏差の3倍)としており、一般に、測定値が「平常の変動幅」の最大値以下であれば、問題のない測定値と判断されます。

2 環境放射線は線量(グレイ)で表されますが、一般的に、これに0.8を乗じて、人の被ばくの程度を表す線量(シーベルト)に換算しています。

例えば、線量率約20ナノグレイ/時の地点では、1年間に約0.14ミリシーベルト(ミリはナノの100万倍を表す)の自然放射線を受けることとなりますが、これは、胃のX線検診を1回受けた場合の4分の1程度の量です。

(放射線量の例)

