

産業廃棄物処理計画実施状況報告書

平成27年9月28日

大分県知事 殿

提出者

住所

杵築市山香町山浦3465-2

氏名

後藤 靖彦

電話番号

廃棄物の処理及び清掃に関する法律第12条第10項の規定に基づき、平成 26 年度の産業廃棄物処理計画の実施状況を報告します。

事業場の名称	後藤養豚場		
事業場の所在地	杵築市山香町山浦3465-2		
事業の種類	畜産農業		
産業廃棄物処理計画における計画期間	平成26年4月1日～平成27年3月31日		
産業廃棄物処理計画における目標値			
項目	目標値	項目	目標値
排出量	0 t	全処理委託量	0 t
自ら再生利用を行う産業廃棄物の量	0 t	優良認定処理業者への処理委託量	0 t
自ら熱回収を行う産業廃棄物の量	0 t	再生利用業者への処理委託量	0 t
自ら中間処理により減量する産業廃棄物の量	0 t	認定熱回収業者への処理委託量	0 t
自ら埋立処分又は海洋投入処分を行う産業廃棄物の量	0 t	認定熱回収業者以外の熱回収を行う業者への処理委託量	0 t
※事務処理欄			

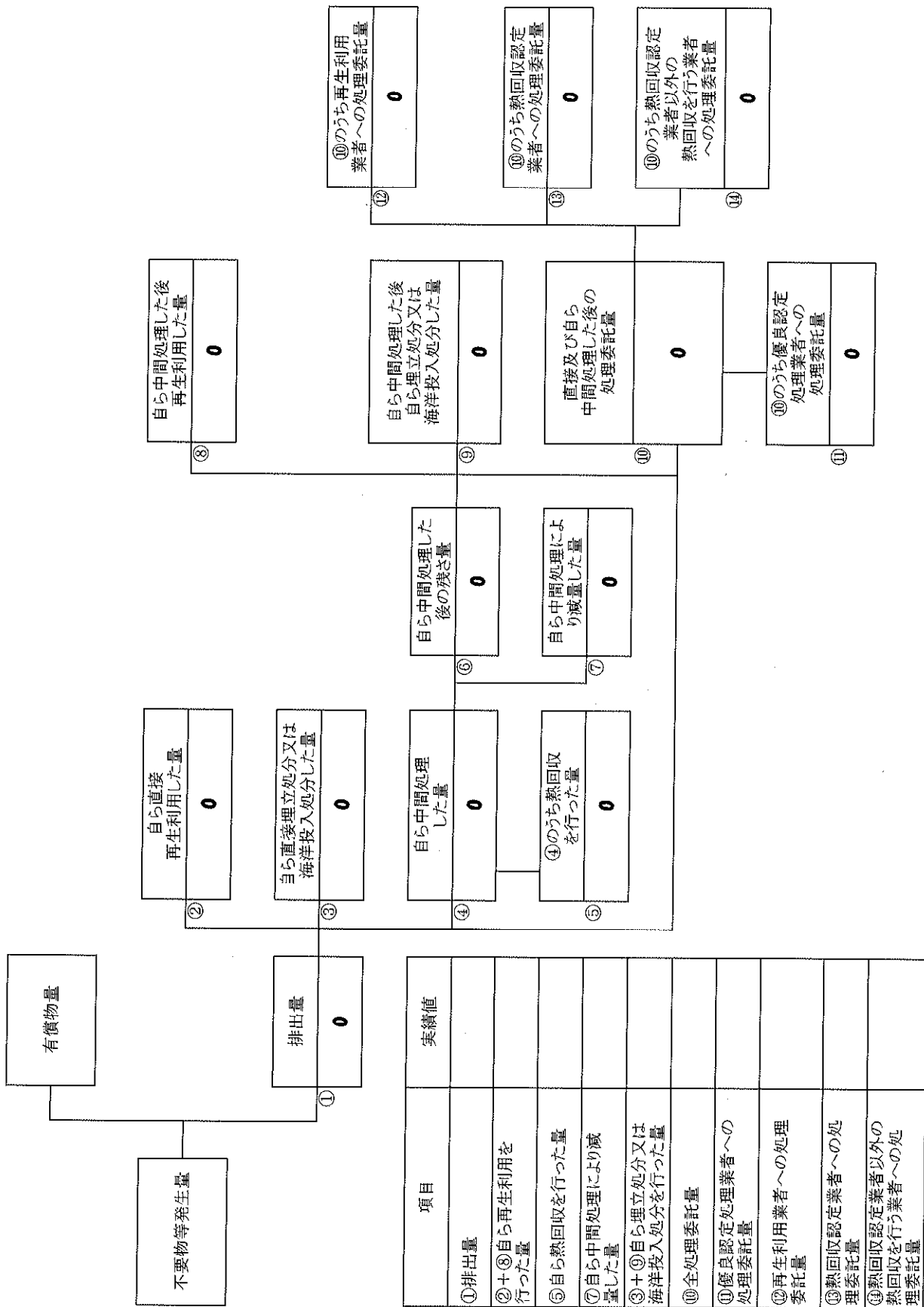
(日本工業規格 A列4番)



計画の実施状況

(産業廃棄物の種類: 動物の死体)

後藤 靖彦



項目	実績値
①排出量	
②+⑧自ら再生利用を行った量	
⑤自ら熱回収を行った量	
⑦自ら中間処理により減量した量	
③+⑨自ら埋立処分又は海洋投入処分を行った量	
⑩全処理委託量	
①優良認定処理業者への処理委託量	
②再生利用業者への処理委託量	
③熱回収認定業者への処理委託量	
④熱回収認定業者以外の熱回収を行う業者への処理委託量	

(産業廃棄物の種類：動物のふん尿)

後藤 靖彦

項目	実績値
①排出量	
②+③自ら再生利用を行った量	
⑤自ら熱回収を行った量	
⑦自ら中間処理により減量した量	
③+④自ら埋立処分又は海洋投入処分を行った量	
⑩全処理委託量	
⑪優良認定処理業者への処理委託量	
⑫再生利用業者への処理委託量	
⑬熱回収認定業者への処理委託量	
⑭熱回収認定業者以外の熱回収を行う業者への処理委託量	

